

第9回宮崎県中学生新人テニス大会

(兼第9回九州新人中学生テニス大会県予選)

- 1 主催 宮崎県テニス協会
- 2 主管 宮崎県中学テニス連盟
- 3 協賛 (株)ヨネックス
- 4 期日 平成23年1月23日(日) 受付:8時30分～(雨天決行)
- 5 会場 宮崎県総合運動公園テニスコート
- 6 試合種目 男女団体戦のみ
- 7 参加資格及び条件

(ア)平成22年度に宮崎県内の中学校に在籍している中学生1・2年生。(所属クラブを明記)

(イ)団体戦のメンバーは同一中学校の生徒とする。(各校男女とも2チームまで参加可能)

(ウ)参加者は健康診断を受け、保護者の同意の上参加すること。

※大会中の傷病は、応急措置のみ本部で行う。

※日本スポーツ振興センターの適用外の大会であるので、スポーツ傷害保険の適用できる措置を講じておくこと。

8 競技方法

- 1 学校対抗戦(2ダブルス・1シングルの計3ポイント)とする。トーナメント戦とする。(試合順は、D2→S→D1とする)
- 2 チーム編成は補欠も含め5名～7名までとする。なお、同一対抗戦中に同一選手がシングルスとダブルスの両方に出場することはできない。(3名でも参加可能。但し、九州大会は最低5名は必要)
- 3 試合は1セットマッチ(6ゲームズオール後12ポイントタイブレーク)とする。

9 参加料 団体戦1チーム5,000円

10 申込み要領

- 1 申し込み締切日 平成23年1月11日(火)
- 2 送付先 〒880-0878 宮崎市大和町110 日向学院 高妻 正実

TEL 0985-22-8296

FAX 0985-27-1805

- 3 参加料の払い戻しはしない。 E-mail m-kozuma@hyugagakuin.ac.jp

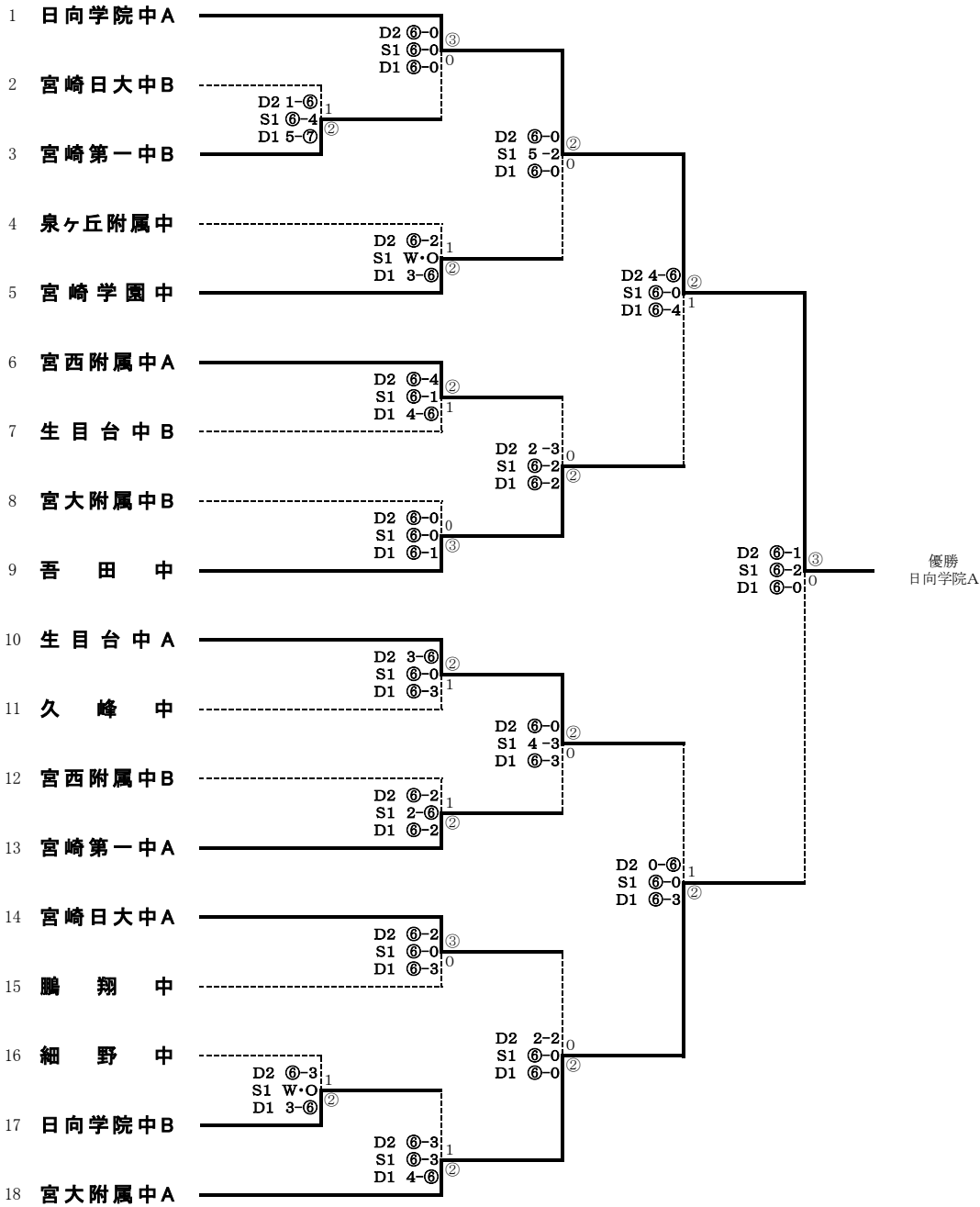
※詳しい相談や連絡は、学校または携帯090-2500-2992 高妻まで

※事務簡素化のためメールでも申込用紙を送ってくださると助かります。

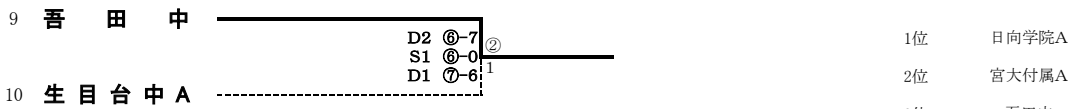
11 その他

- 1 テニスの服装で参加すること。
- 2 抽選及び組み合わせは専門部で行う。
- 3 ベンチ入りは監督・コーチまたは団体戦登録選手の中から一人とする。
- 4 参加校はゴミ袋を準備し、責任を持って後片付けを行い持ち帰ること。
- 5 審判(セルフジャッジ)については、各学校で指導を徹底しておくこと。
- 6 天候等のため短縮システムによって行う場合がある。

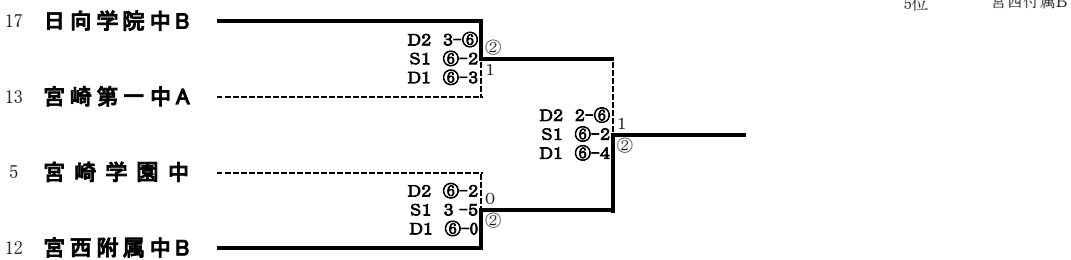
九州大会は3月26日(土)～27日(日)長崎県(男女ともに4チーム出場)

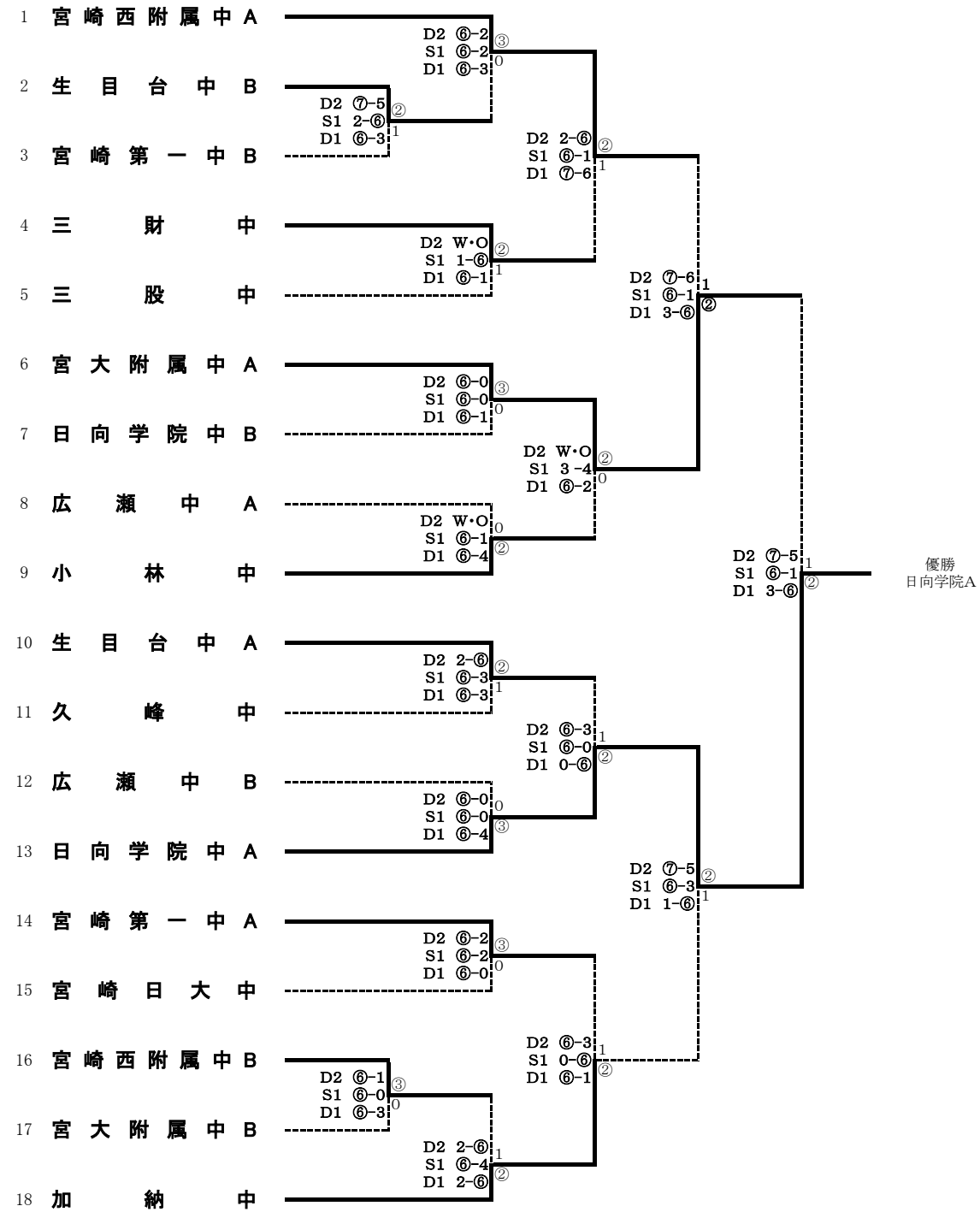


<3位決定戦>

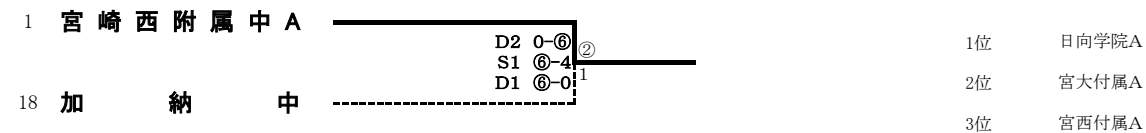


<5位決定戦>





<3位決定戦>



<5位決定戦>

