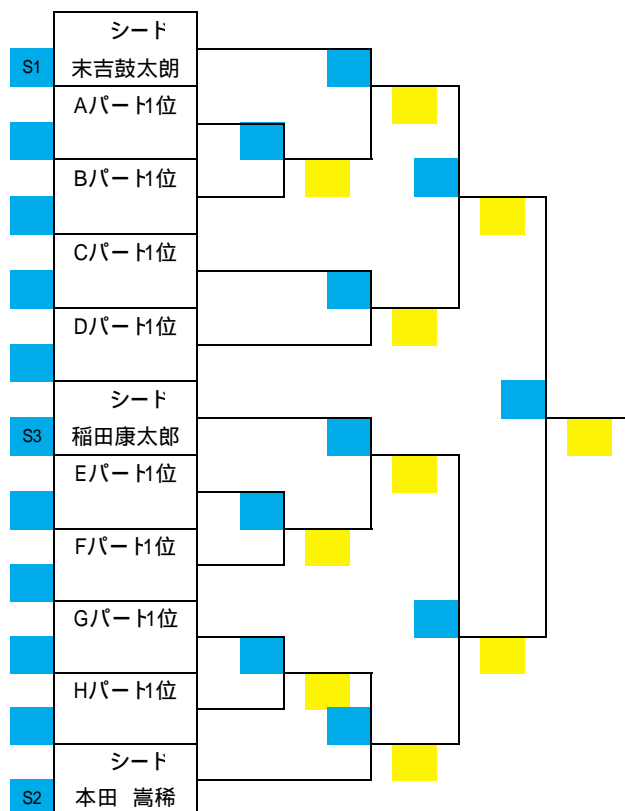


第40回九州ジュニアテニス選手権大会宮崎県予選開催要項
兼全日本ジュニアテニス選手権九州地区予選大会県予選

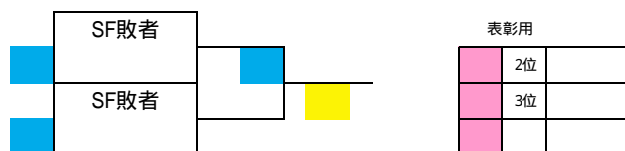
男子12歳以下シングルス		予選リーグ						本戦トーナメント			
--------------	--	-------	--	--	--	--	--	----------	--	--	--

NO	Aパート		1	2	3	勝敗	勝率	順位
A1	柳田 堯彦	ロイヤルJi				-		
A2	衛藤 陽輝	小林Ji				-		
A3	戸田 智大	ライジングサンHJC				-		
NO	Bパート		1	2	3	勝敗	勝率	順位
B1	高妻虎太郎	シーガイアJi				-		
B2	小川 春斗	チームミオン				-		
B3	藤崎 幹大	清武Ji				-		
NO	Cパート		1	2	3	勝敗	勝率	順位
C1	郡 葉生	ライジングサンHJC				-		
C2	江内谷駿平	シーガイアJi				-		
C3	歌津 綾	サンタハウスJr				-		
NO	Dパート		1	2	3	勝敗	勝率	順位
D1	合澤 彰朗	シーガイアJi				-		
D2	大河内佑馬	サンタハウスJr				-		
D3	岩本 将弥	ロイヤルJi				-		
NO	Eパート		1	2	3	勝敗	勝率	順位
E1	稲田颯太郎	ロイヤルJi				-		
E2	野上 翔	イワキリJi				-		
E3	白谷 美樹	KTCJi				-		
NO	Fパート		1	2	3	勝敗	勝率	順位
F1	楯原 大佑	シーガイアJi				-		
F2	工藤 治樹	サンタハウスJr				-		
F3	久米 是志	ロイヤルJi				-		
NO	Gパート		1	2	3	勝敗	勝率	順位
G1	染矢 裕大	ロイヤルJi				-		
G2	宮本 詠士	シーガイアJi				-		
G3	前田 直輝	日南TCJr				-		
NO	Hパート		1	2	3	勝敗	勝率	順位
H1	大岐 優斗	シーガイアJi				-		
H2	衛藤 直輝	小林Ji				-		
H3	甲斐 一再	ロイヤルJi				-		

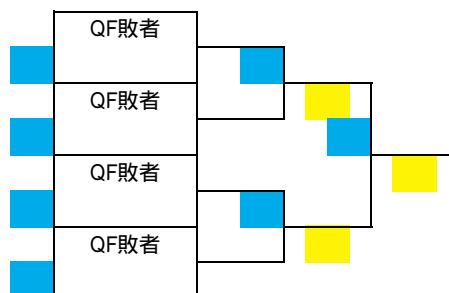
1R	QF	SF	F
----	----	----	---



3位決定戦



5? 6位決定戦



シード順 末吉鼓太郎 本田 高稀 稲田颯太郎

リーグ戦での試合の順番

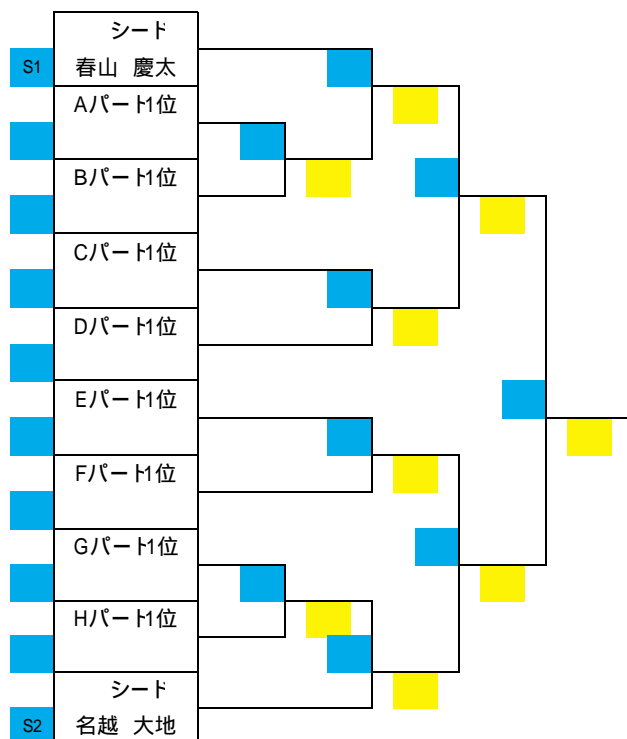
NO.1対NO.2 NO.2対NO.3 NO.1対NO.3

第40回九州ジュニアテニス選手権大会宮崎県予選開催要項
兼全日本ジュニアテニス選手権九州地区予選大会県予選

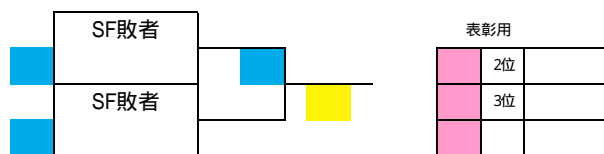
男子 14歳以下シングルス	予選リーグ	本戦トーナメント
---------------	-------	----------

NO	Aパート		1	2	3	勝敗	勝率	順位
A1	坂田 空冨	シーガイアJi				-		
A2	梅田 陸	サンタハウスJr				-		
A3	小川 翔	チームミオン				-		
NO	Bパート		1	2	3	勝敗	勝率	順位
B1	井之上拓巳	イワキリJi				-		
B2	川辺 航	住吉Ji				-		
B3	下沖 響太	よだきんぼJr				-		
NO	Cパート		1	2	3	勝敗	勝率	順位
C1	春成 嘉仁	シーガイアJi				-		
C2	田口 皓太	サンタハウスJr				-		
C3	福元 崇斗	チームミオン				-		
NO	Dパート		1	2	3	勝敗	勝率	順位
D1	デン 正希	チームミオン				-		
D2	上村 光平	イワキリJi				-		
D3	久米 昭志	ロイヤルJi				-		
NO	Eパート		1	2	3	勝敗	勝率	順位
E1	徳丸 凌大	シーガイアJi				-		
E2	天野 開翔	サンタハウスJr				-		
E3	寺本 和弘	イワキリJi				-		
NO	Fパート		1	2	3	勝敗	勝率	順位
F1	上別府尚弘	チームミオン				-		
F2	柳田 陵	サンタハウスJr				-		
F3	杉山 零旺	シーガイアJi				-		
NO	Gパート		1	2	3	勝敗	勝率	順位
G1	黒木 大輔	ライジングサンHJC				-		
G2	平岡 孝崇	イワキリJi				-		
G3	岩田 峻	サンタハウスJr				-		
NO	Hパート		1	2	3	勝敗	勝率	順位
H1	寺尾 友希	ロイヤルJi				-		
H2	橋口 兼也	チームミオン				-		
H3	野上 大地	イワキリJi				-		

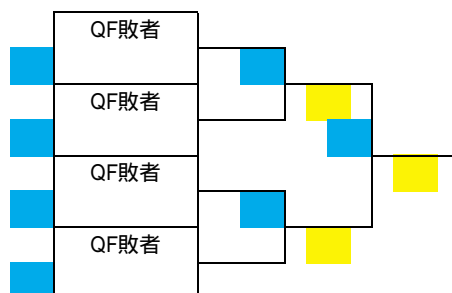
1R	QF	SF	F
----	----	----	---



3位決定戦



5? 6位決定戦



シード順 春山 慶太 名越 大地

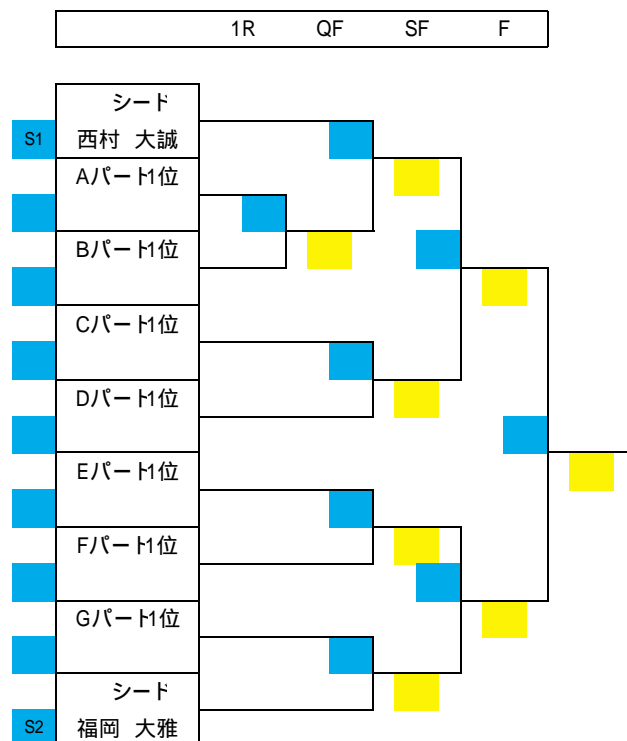
リーグ戦での試合の順番

NO. 1対NO. 2 NO. 2対NO. 3 NO. 1対NO. 3

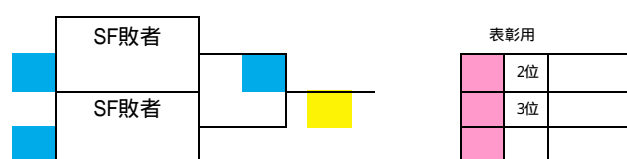
第40回九州ジュニアテニス選手権大会宮崎県予選開催要項
兼全日本ジュニアテニス選手権九州地区予選大会県予選

男子 16歳以下シングルス	予選リーグ	本戦トーナメント
---------------	-------	----------

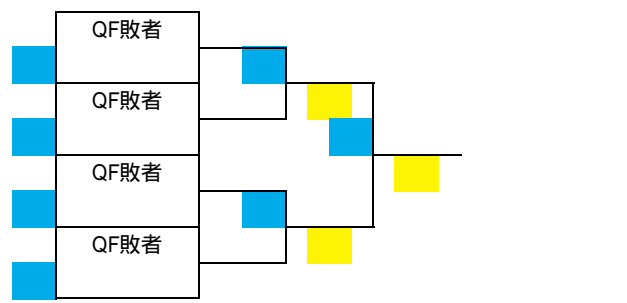
NO	Aパート		1	2	3	勝敗	勝率	順位
A1	伊東 啓輔	佐土原高校				-		
A2	福永 巡航	MTF				-		
A3	尾前 勇向	KTC JI				-		
NO	Bパート		1	2	3	勝敗	勝率	順位
B1	本田 優	宮崎日大高校				-		
B2	佐藤 爽太	ロイヤル JI				-		
B3	児玉 知樹	シーガイア JI				-		
NO	Cパート		1	2	3	勝敗	勝率	順位
C1	小泉 亮太	シーガイア JI				-		
C2	長友 俊樹	MTF				-		
C3	大久保圭祐	ロイヤル JI				-		
NO	Dパート		1	2	3	勝敗	勝率	順位
D1	名越 光	MTF				-		
D2	木本 大貴	佐土原高校				-		
D3	松元 亮	KTC JI				-		
NO	Eパート		1	2	3	勝敗	勝率	順位
E1	本田 貴大	宮崎日大高校				-		
E2	岡村 孝徳	シーガイア JI				-		
E3	北林亜斗夢	佐土原高校				-		
NO	Fパート		1	2	3	勝敗	勝率	順位
F1	染矢 和仁	ロイヤル JI				-		
F2	松本 大虎	宮崎第一中学校				-		
F3	宮本 周作	シーガイア JI				-		
NO	Gパート		1	2	3	勝敗	勝率	順位
G1	豊國 想太	KTC JI				-		
G2	青山 晃大	MTF				-		
G3	竹之内大輝	ライジングサンHJC				-		



3位決定戦



5? 6位決定戦



シート順 西村 大誠 福岡 大雅

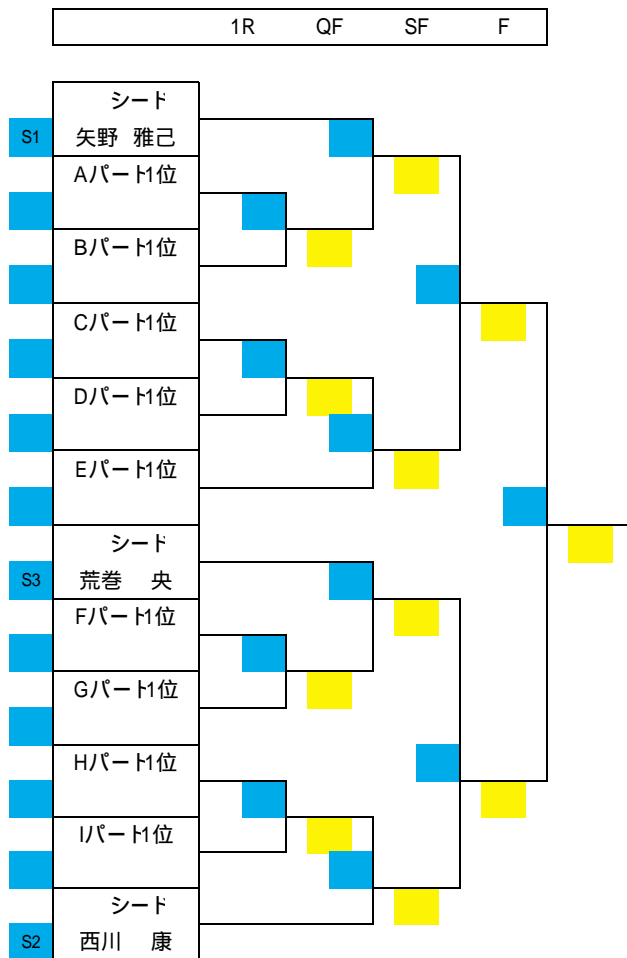
リーグ戦での試合の順番

NO. 1対NO. 2 NO. 2対NO. 3 NO. 1対NO. 3

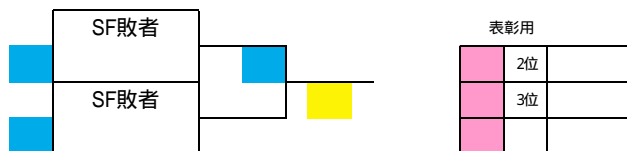
第40回九州ジュニアテニス選手権大会宮崎県予選開催要項
兼全日本ジュニアテニス選手権九州地区予選大会県予選

男子 18歳以下シングルス	予選リーグ	本戦トーナメント
---------------	-------	----------

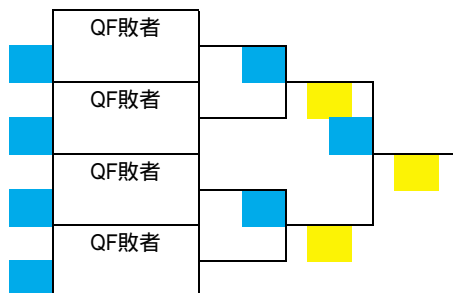
NO	Aパート		1	2	3	勝敗	勝率	順位
A1	井口 仁平	宮崎日大高校				-		
A2	澤山 悠貴	佐土原高校				-		
A3	春山 亮太	宮崎西高校				-		
NO	Bパート		1	2	3	勝敗	勝率	順位
B1	東 俊樹	日向学院高校				-		
B2	白石 貴大	日章学園				-		
B3	渡部 理久	佐土原高校				-		
NO	Cパート		1	2	3	勝敗	勝率	順位
C1	坂本龍一郎	佐土原高校				-		
C2	田中 君典	宮崎南高校				-		
C3	名倉 錬	日章学園				-		
NO	Dパート		1	2	3	勝敗	勝率	順位
D1	宮本 直樹	佐土原高校				-		
D2	都口 広樹	都城農業高校				-		
D3	高垣 遼也	日向学院高校				-		
NO	Eパート		1	2	3	勝敗	勝率	順位
E1	小林龍之輔	宮崎大宮				-		
E2	上山 晃輝	日向学院高校				-		
E3	中野英一郎	佐土原高校				-		
NO	Fパート		1	2	3	勝敗	勝率	順位
F1	吉弘 幸平	日向学院高校				-		
F2	井口 拓海	宮崎大宮				-		
F3	櫻村 光貴	佐土原高校				-		
NO	Gパート		1	2	3	勝敗	勝率	順位
G1	高橋 睦朗	宮崎日大高校				-		
G2	新坂 祐人	宮崎大宮				-		
G3	高橋 翔	佐土原高校				-		
NO	Hパート		1	2	3	勝敗	勝率	順位
H1	山本 草太	佐土原高校				-		
H2	須志田 純	宮崎大宮				-		
H3	陣内 洋征	佐土原高校				-		
NO	Iパート		1	2	3	勝敗	勝率	順位
I1	牧 健太	佐土原高校				-		
I2	小泉 裕暉	日向学院高校				-		
I3	外山 一光	宮崎大宮				-		



3位決定戦



5? 6位決定戦



シード順 矢野 雅己 西川 康 荒巻 央

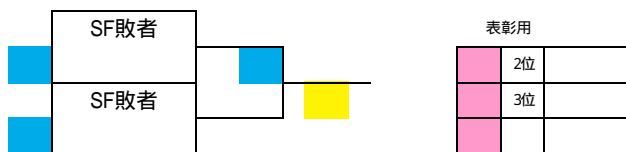
リーグ戦での試合の順番

NO.1対NO.2 NO.2対NO.3 NO.1対NO.3

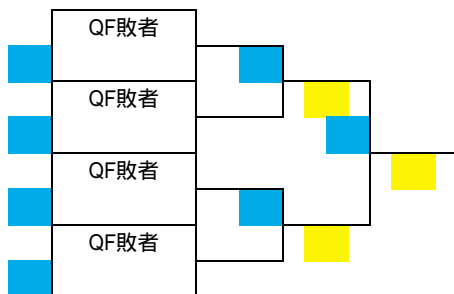
女子 12歳以下シングルス	予選リーグ	本戦トーナメント
---------------	-------	----------

NO	Aパート		1	2	3	勝敗	勝率	順位	本戦トーナメント			
	選手名	所属							QF	SF	F	
A1	岩本真理菜	ロイヤルJr				-						
A2	山口明香里	小林Jr				-						
A3	隈元 友里	よだきんぼJr				-			S1			
NO	Bパート		1	2	3	勝敗	勝率	順位	シード	Aパート1位		
B1	長友 美希	清武Jr										
B2	黒木 柚葉	小林Jr				-						
B3	山田梨香子	ライジングサンHJC				-						
NO	Cパート		1	2	3	勝敗	勝率	順位	シード	Cパート1位		
C1	済陽笑美花	MTF										
C2	黒木 萌香	小林Jr				-						
C3	鎌田 麻由	清武Jr				-			S3			
NO	Dパート		1	2	3	勝敗	勝率	順位	シード	Dパート1位		
D1	新地菜々子	イワキリJr										
D2	岩田 桃	サンタハウスJr				-						
D3	長友 美樹	ファイナルJr				-						
NO	Eパート		1	2	3	勝敗	勝率	順位	シード	Eパート1位		
E1	長友 愛	ファイナルJr										
E2	井料田 愛	シーガイアJr				-						
E3	歌津穂乃香	サンタハウスJr				-						

3位決定戦



5? 6位決定戦



シード順 矢野有紗美 郡 芽菜 一政 帆海

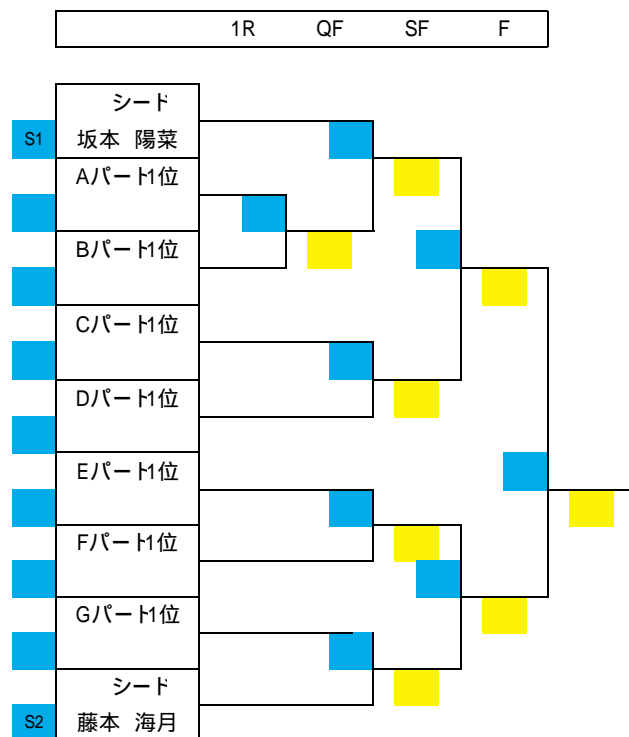
リーグ戦での試合の順番

NO. 1対NO. 2 NO. 2対NO. 3 NO. 1対NO. 3

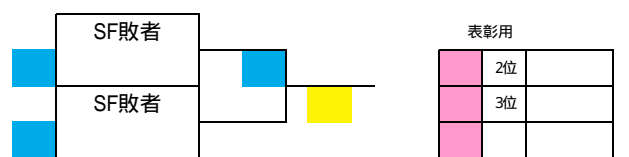
第40回九州ジュニアテニス選手権大会宮崎県予選開催要項
兼全日本ジュニアテニス選手権九州地区予選大会県予選

女子 14歳以下シングルス	予選リーグ	本戦トーナメント
---------------	-------	----------

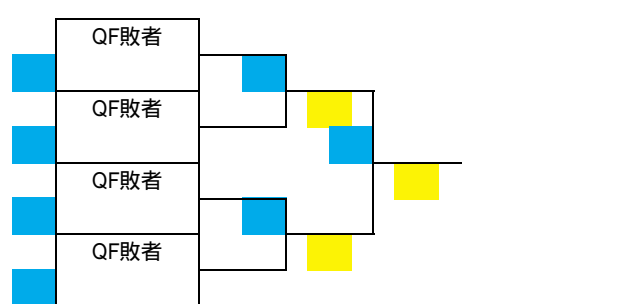
NO	Aパート		1	2	3	勝敗	勝率	順位
A1	黒木日菜子	シーガイアJr				-		
A2	久保 美波	小林 Jr				-		
A3	甲斐 南那	ロイヤル Jr				-		
NO	Bパート		1	2	3	勝敗	勝率	順位
B1	中村 芽玖	チームミليون				-		
B2	川崎 彩愛	日南学園中				-		
B3	一政 絢乃	MTF				-		
NO	Cパート		1	2	3	勝敗	勝率	順位
C1	猪野ひより	MTF				-		
C2	出水 薫乃	よだきんぼJr				-		
C3	松田 萌	日南 TCJr				-		
NO	Dパート		1	2	3	勝敗	勝率	順位
D1	斉藤 光羽	ライジングサンHJC				-		
D2	鳥越 まみ	清武Jr				-		
D3	梶浦 邑衣	住吉 Jr				-		
NO	Eパート		1	2	3	勝敗	勝率	順位
E1	東 美月	住吉 Jr				-		
E2	井上 楓子	ライジングサンHJC				-		
E3	長友 美久	清武 Jr				-		
NO	Fパート		1	2	3	勝敗	勝率	順位
F1	前原 舞乃	シーガイア Jr				-		
F2	上村 咲希	ロイヤル Jr				-		
F3	島田三紗子	MTF				-		
NO	Gパート		1	2	3	勝敗	勝率	順位
G1	末吉 美優	STC				-		
G2	坂元千奈未	イワキR Jr				-		
G3	白谷 美佳	KTC Jr				-		



3位決定戦



5? 6位決定戦



シート順 坂本 陽菜 藤本 海月

リーグ戦での試合の順番

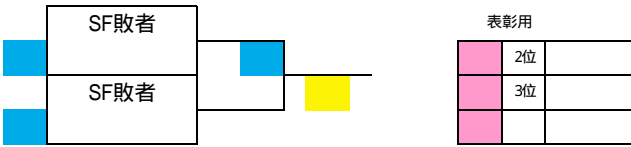
NO.1対NO.2 NO.2対NO.3 NO.1対NO.3

第40回九州ジュニアテニス選手権大会宮崎県予選開催要項
兼全日本ジュニアテニス選手権九州地区予選大会県予選

女子 16歳以下シングルス	予選リーグ	本戦トーナメント
---------------	-------	----------

NO	Aパート		1	2	3	勝敗	勝率	順位	QF SF F		
	選手名	所属校							シード	結果	結果
A1	松田 明与	宮崎商業高校				-					
A2	隈元 志保	よだきんぼJr				-					
A3	池田 明里	KTCJr				-			S1	竹之内咲紀	勝
NO	Bパート		1	2	3	勝敗	勝率	順位	シード	結果	結果
選手名	所属校	順位									
B1	浅見 真帆	ライジングサンHJC				-					
B2	久保崎鈴菜	宮崎商業高校				-			Aパート1位	勝	勝
B3	岩本美紗葵	ロイヤルJr				-					
NO	Cパート		1	2	3	勝敗	勝率	順位	シード	結果	結果
選手名	所属校	順位									
C1	徳永 薫保	宮崎商業高校				-					
C2	渡辺 空蓮	宮崎日大高校				-					
C3	戸高 摩美	清武Jr				-			S3	寺田 愛実	勝
NO	Dパート		1	2	3	勝敗	勝率	順位	シード	結果	結果
選手名	所属校	順位									
D1	郡 風花	ライジングサンHJC				-					
D2	本部 英	シーガイアJr				-					
D3	高橋 もも	宮崎商業高校				-					
									S2	甲斐 未央	勝

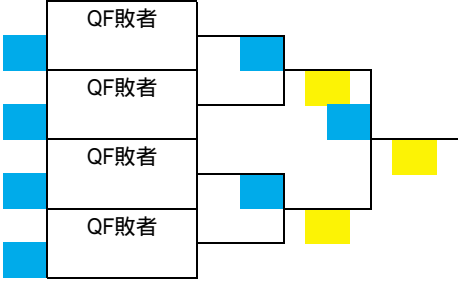
3位決定戦



表彰用

2位	
3位	

5? 6位決定戦



シード順 竹之内咲紀 甲斐 未央 寺田 愛実

リーグ戦での試合の順番

NO.1対NO.2 NO.2対NO.3 NO.1対NO.3

第40回九州ジュニアテニス選手権大会宮崎県予選開催要項
兼全日本ジュニアテニス選手権九州地区予選大会県予選

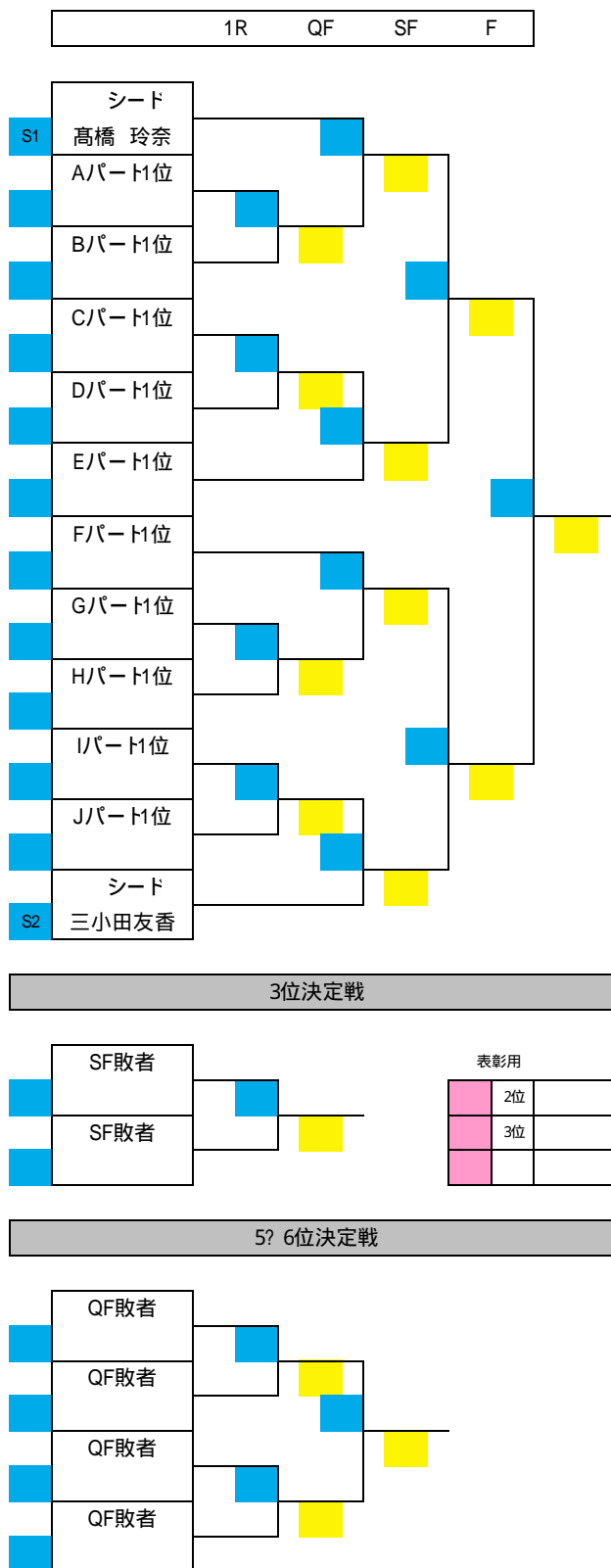
女子 18歳以下シングルス	予選リーグ	本戦トーナメント
---------------	-------	----------

NO	Aパート		1	2	3	勝敗	勝率	順位
A1	飯干 愛梨	宮崎大宮				-		
A2	松下陽菜子	宮崎西高校				-		
A3	押川 由紀	妻高校				-		
NO	Bパート		1	2	3	勝敗	勝率	順位
B1	鳥越 まゆ	宮崎南高校				-		
B2	猪野瑛里華	宮崎北高校				-		
B3	迫田 真菜	宮崎商業高校				-		
NO	Cパート		1	2	3	勝敗	勝率	順位
C1	江籠 美桜	宮崎商業高校				-		
C2	押川 幸美	宮崎北高校				-		
C3	内村 朱里	都城農業高校				-		
NO	Dパート		1	2	3	勝敗	勝率	順位
D1	伊東 詩織	宮崎大宮				-		
D2	田中麻里奈	宮崎商業高校				-		
D3	鎌田 真奈	宮崎南高校				-		
NO	Eパート		1	2	3	勝敗	勝率	順位
E1	井本 海帆	宮崎日大高校				-		
E2	藤木ひなの	宮崎南高校				-		
E3	浅見 千尋	宮崎大宮				-		
NO	Fパート		1	2	3	勝敗	勝率	順位
F1	福島 瑛実	宮崎商業高校				-		
F2	引地 美結	チームミオン				-		
F3	川崎 瑞季	宮崎西高校				-		
NO	Gパート		1	2	3	勝敗	勝率	順位
G1	高元 里奈	宮崎商業高校				-		
G2	緒方 佑美	高鍋高校				-		
G3	黒木 和佳	日向学院高校				-		
NO	Hパート		1	2	3	勝敗	勝率	順位
H1	大野 月七	宮崎大宮				-		
H2	愛甲 志織	宮崎南高校				-		
H3	猪野ひなた	宮崎商業高校				-		
NO	Iパート		1	2	3	勝敗	勝率	順位
I1	末吉 萌華	宮崎西高校				-		
I2	水俣 友花	宮崎大宮				-		
I3	伊東 香	高鍋高校				-		
NO	Jパート		1	2	3	勝敗	勝率	順位
J1	藤崎友佳子	宮崎大宮				-		
J2	鈴木 梨恵	高鍋高校				-		
J3	本田いちご	宮崎日大高校				-		

シード順 高橋 玲奈 三小田友香

リーグ戦での試合の順番

NO.1対NO.2 NO.2対NO.3 NO.1対NO.3



第40回九州ジュニアテニス選手権大会宮崎県予選開催要項
兼全日本ジュニアテニス選手権九州地区予選大会県予選

男子12歳以下ダブルス 本戦リーグ

NO	Aパート		1	2	3	4	勝敗	勝率	順位
1	A1	末吉鼓太郎 本田 高稀	シーガイアJr シーガイアJr				-		
2	A2	郡 葉生 戸田 智大	ライジングサンHJC ライジングサンHJC				-		
3	A3	高妻虎太郎 染矢 裕大	シーガイアJr 延岡ロイヤルJr				-		
4	A4	稲田康太郎 合澤 彰朗	延岡ロイヤルJr シーガイアJr				-		

表彰用

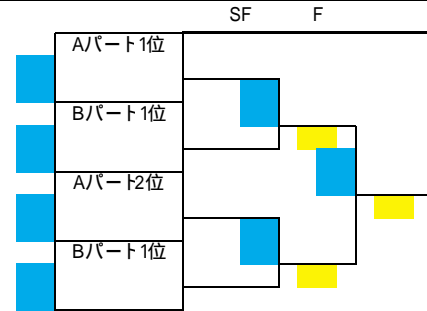
1位	
2位	
3位	

リーグ戦での試合の順番
NO.1対NO.2 NO.2対NO.3 NO.1対NO.3

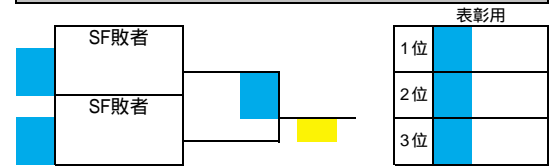
男子14歳以下ダブルス 本戦リーグ 本戦トーナメント

NO	Aパート		1	2	3	勝敗	勝率	順位
1	A1	名越 大地 郡 正希	MTF 第一中学校			-		
2	A2	柳田 陵 田口 皓太	サンタハウスJr サンタハウスJr			-		
3	A3	寺尾 友希 坂田 空済	延岡ロイヤルJr シーガイアJr			-		

NO	Bパート		1	2	3	勝敗	勝率	順位
1	B1	徳丸 凌大 黒木 大輔	シーガイアJr ライジングサン			-		
2	B2	梅田 陸 天野 開翔	サンタハウスJr サンタハウスJr			-		
3	B3	小川 翔 上別府尚弘	チームミليون チームミليون			-		



3位決定戦



リーグ戦での試合の順番
NO.1対NO.2 NO.2対NO.3 NO.1対NO.3

女子12歳以下ダブルス 本戦リーグ

NO	Aパート		1	2	3	勝敗	勝率	順位
1	A1	一政 帆海 清陽笑美花	MTF MTF			-		
2	A2	黒木 柚葉 黒木 萌香	小林 Jr. 小林 Jr.			-		
3	A3	新地菜々子 長友 美希	イワキリJr 清武 Jr			-		

表彰用

1位	
2位	
3位	

リーグ戦での試合の順番
NO.1対NO.2 NO.2対NO.3 NO.1対NO.3

女子14歳以下ダブルス 予選リーグ

NO	Aパート		1	2	3	4	5	勝敗	勝率	順位
1	A1	坂本 陽菜 藤本 海月	シーガイアJr 延岡ロイヤルJr					-		
2	A2	川崎 彩愛 坂元千奈未	日南学園中 イワキリJr					-		
3	A3	鳥越 まみ 西村 彩	清武 Jr 清武 Jr					-		
4	A4	一政 絢乃 島田三紗子	MTF MTF					-		
5	A5	猪野ひより 前原 舞乃	MTF シーガイアJr					-		

5人リーグの試合順

- Nc1対Nc2 Nc3対Nc4
- Nc1対Nc3 Nc2対Nc5
- Nc1対Nc5 Nc2対Nc4
- Nc1対Nc4 Nc3対Nc5
- Nc2対Nc3 Nc4対Nc5

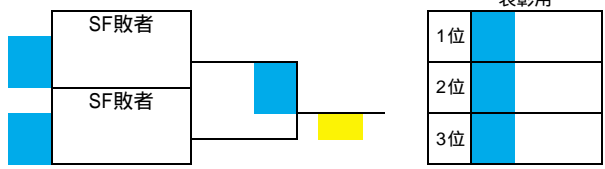
表彰用

1位	
2位	
3位	

第40回九州ジュニアテニス選手権大会宮崎県予選開催要項
兼全日本ジュニアテニス選手権九州地区予選大会県予選

男子 16歳以下ダブルス			本戦リーグ							本戦トーナメント		
			1	2	3	勝敗	勝率	順位	SF F			
NO	Aパート		1	2	3	勝敗	勝率	順位	Aパート1位			
1	A1	西村 大誠 宮崎日大高校 本田 貴大 宮崎日大高校	△			-			Bパート1位			
2	A2	伊東 啓輔 佐土原高校 北林亜斗夢 サンハウスJr				-		Aパート2位				
3	A3	豊國 想太 KTCJi 竹之内大輝 ライジングサン				-		Bパート1位				
NO	Bパート		1	2	3	勝敗	勝率	順位				
1	B1	名越 光 MTF 福岡 大雅 MTF	△			-			3位決定戦			
2	B2	福永 巡航 第一中学校 松本 大虎 第一中学校				-		表彰用				
3	B3	小泉 亮太 シーガイアJi 児玉 知樹 シーガイアJi				-		1位				

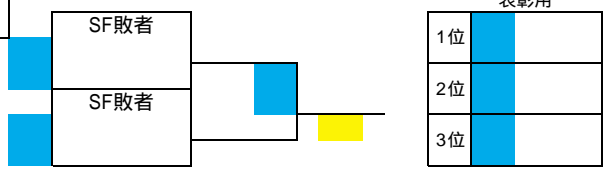
リーグ戦での試合の順番
NO.1対NO.2 NO.2対NO.3 NO.1対NO.3



男子 18歳以下ダブルス			本戦リーグ							本戦トーナメント		
			1	2	3	勝敗	勝率	順位	QF SF F			
NO	Aパート		1	2	3	勝敗	勝率	順位	シード			
1	A1	小林龍之輔 宮崎大宮 井口 拓海 宮崎大宮	△			-			坂本龍一郎 山本 草太			
2	A2	中野英一郎 佐土原高校 澤山 悠貴 佐土原高校				-		Aパート1位				
3	A3	小泉 裕暉 日向学院高校 高垣 遠也 日向学院高校				-		Bパート1位				
NO	Bパート		1	2	3	勝敗	勝率	順位	Cパート1位			
1	B1	井口 仁平 宮崎日大高校 高橋 睦朗 宮崎日大高校	△			-			Dパート1位			
2	B2	新坂 祐人 宮崎大宮 小野 祐嗣 宮崎大宮				-		3位決定戦				
3	B3	宮本 直樹 佐土原高校 櫻村 光貴 佐土原高校				-		表彰用				
NO	Cパート		1	2	3	勝敗	勝率	順位	シード			
1	C1	矢野 雅己 日向学院高校 西川 康 宮崎日大高校	△			-			東 俊樹 吉弘 幸平			
2	C2	大神澄南海 都城農業高校 園田 勇輝 都城農業高校				-		1位				
3	C3	渡部 理久 佐土原高校 高橋 翔 佐土原高校				-		2位				
NO	Dパート		1	2	3	勝敗	勝率	順位	3位			
1	D1	外山 一光 宮崎大宮 須志田 純 宮崎大宮	△			-			表彰用			
2	D2	春山 亮太 宮崎西高校 隈本 郁也 宮崎西高校				-		1位				
3	D3	牧 健太 佐土原高校 陣内 洋紘 佐土原高校				-		2位				

シード順 坂本龍一郎 東 俊樹
山本 草太 吉弘 幸平

リーグ戦での試合の順番
NO.1対NO.2 NO.2対NO.3 NO.1対NO.3



第40回九州ジュニアテニス選手権大会宮崎県予選開催要項
兼全日本ジュニアテニス選手権九州地区予選大会県予選

女子 16歳以下ダブルス			本戦リーグ						本戦トーナメント							
			1	2	3	勝敗	勝率	順位	SF F							
NO	Aパート		1	2	3	勝敗	勝率	順位	Aパート1位	SF	F					
1	A1	竹之内 咲紀 宮崎日大高校											-			Bパート1位
		渡辺 空運 宮崎日大高校														
2	A2	高橋 もも 宮崎商業高校											-			Aパート2位
		久保崎 鈴菜 宮崎商業高校														
3	A3	郡 風花 ライジングサンHJC											-			Bパート1位
		浅見 真帆 ライジングサンHJC														
NO	Bパート		1	2	3	勝敗	勝率	順位	Bパート1位	SF	F					
1	B1	甲斐 未央 シーガイアJr											-			
		寺田 愛実 シーガイアJr														
2	B2	戸高 摩美 清武Jr											-			
		山口 和奏 清武Jr														
3	B3	徳永 薫保 宮崎商業高校											-			
		松田 明与 宮崎商業高校														

3位決定戦

SF敗者	表彰用
SF敗者	
SF敗者	
1位	
2位	
3位	

リーグ戦での試合の順番
NO.1対NO.2 NO.2対NO.3 NO.1対NO.3

女子 18歳以下ダブルス			本戦リーグ						本戦トーナメント								
			1	2	3	勝敗	勝率	順位	QF SF F								
NO	Aパート		1	2	3	勝敗	勝率	順位	シート 高橋 玲奈 三小田友香	QF	SF	F					
1	A1	末吉 萌華 宮崎西高校												-			Aパート1位
		田中 景子 宮崎西高校															
2	A2	緒方 佑美 高鍋高校												-			Bパート1位
		黒岩 未来 高鍋高校															
3	A3	江籠 美桜 宮崎商業高校												-			Cパート1位
		黒木 涼華 宮崎商業高校															
NO	Bパート		1	2	3	勝敗	勝率	順位	Bパート1位	QF	SF	F					
1	B1	井本 海帆 宮崎日大高校												-			
		本田いちご 宮崎日大高校															
2	B2	齊藤 花音 宮崎大宮												-			
		西村 優花 宮崎大宮															
3	B3	猪野瑛里華 宮崎北高校												-			
		緒方 美月 宮崎北高校															
NO	Cパート		1	2	3	勝敗	勝率	順位	Cパート1位	QF	SF	F					
1	C1	福島 瑛実 宮崎商業高校												-			
		迫田 真菜 宮崎商業高校															
2	C2	浅見 千尋 宮崎大宮												-			
		水俣 友花 宮崎大宮															
3	C3	松下陽菜子 宮崎西高校												-			
		森下 朱里 宮崎西高校															
NO	Dパート		1	2	3	勝敗	勝率	順位	Dパート1位	QF	SF	F					
1	D1	伊東 詩織 宮崎大宮												-			
		藤崎友佳子 宮崎大宮															
2	D2	田淵 百恵 宮崎南高校												-			
		藤木ひなの 宮崎南高校															
3	D3	伊東 香 高鍋高校												-			
		山中くるみ 高鍋高校															
NO	Eパート		1	2	3	勝敗	勝率	順位	Eパート1位	QF	SF	F					
1	E1	飯干 愛梨 宮崎大宮												-			
		大野 月七 宮崎大宮															
2	E2	高元 里奈 宮崎商業高校												-			
		猪野ひなた 宮崎商業高校															
3	E3	鳥越 まゆ 宮崎南高校												-			
		鎌田 真奈 宮崎南高校															

3位決定戦

SF敗者	表彰用
SF敗者	
SF敗者	
1位	
2位	
3位	

シード順 高橋 玲奈
三小田 友香

リーグ戦での試合の順番
NO.1対NO.2 NO.2対NO.3 NO.1対NO.3