

平成27年度 MIYAZAKIジュニアリーグ第3戦 大会要項

(主 催)	宮崎県テニス協会
(後 援)	女子連宮崎支部
(期 日)	平成28年3月12日(土) 男子A・男子C・男子D・男子Fクラス・/女子A・女子D・女子Fクラス 平成27年3月13日(日) 男子A・男子B・男子E・男子Gクラス・/女子A・女子B・女子C・女子E・女子Gクラス
(会 場)	KIRISHIMAヤマザクラ宮崎県総合運動公園テニスコート
(種 目)	

A	県ジュニア各大会(16U・14U・中学生の部)でベスト4以上の成績保持者、及びそれ相当の実力があるとジュニア委員会から判断された者・前回のBクラスの準優勝・優勝者
B	県ジュニア各大会(16U・14U・中学生の部)でベスト16以上の成績保持者、 県ジュニア各大会(12U・小学生の部)でベスト4以上の成績保持者 及びそれ相当の実力があるとジュニア委員会から判断された者
C	県ジュニア各大会(16U・14U・中学生の部)で2回戦進出成績保持者、 県ジュニア各大会(12U・小学生の部)でベスト16以上の成績保持者 及びそれ相当の実力があるとジュニア委員会から判断された者
D	上記Cクラス規定に合致しない選手及び昨年度ジュニアリーグ各クラス決勝進出経験者
E	中学生の初心者
F	小学5・6年生の初心者、及び前回小学4年生以下の部で決勝進出者
G	小学4年生以下の初心者(グリーンボール使用にて行ないます。)
申込みの注意	1.各クラスの決勝進出者は、次の大会においてクラスを上げて申込みください。 2.Aクラス優勝者は、何度でも大会に参加申込み可能です。 3.Eの中学生初心者クラスにおいて予選リーグ1位の者は、次回より本戦トーナメントの順位に関係なくクラスを上げて申込みください。 4.レベルを上げて申し込むことができます。ただしAクラスにおいては、Bクラスの準優勝・優勝者に限る。 5.組合せ後のクラスの変更は、出来ませんので申込みの際には、必ず確認をお願いします。

(試合方法) **男女Aクラス** ジュニアリーグ成績及びジュニアランキングポイントにて本戦6人と予選リーグから2人選出して合計8人によるトーナメント形式にて試合を行います。予選は、1セットマッチにて行います。本戦は、すべて順位決定戦まで3セットマッチにて行います。本戦は、初日に1回戦、2日目に準決勝・決勝・3位決定戦・5位・7位決定戦を行ないます。※男女Aクラスは、2日間を予定しています。
その他のクラス 1セットマッチ(6-6後12ポイントタイブレーク)デューズありセットブレークルールで行います。

3人または4人の予選リーグを行い、その後リーグ1位の者による決勝トーナメントを行います。
リーグでの順位は①勝率②直接対決③ゲーム取得率(取得ゲーム÷総ゲーム)の順に決定します。

(参加資格) 宮崎県テニス協会に登録済のジュニア団体に個人登録を済ませた者
(参加料) 1人 1,600円(県ジュニアワンコイン制度対象大会) ※全国につながるワンコイン制度以外の大会に適用されます。
宮崎県テニス協会ジュニアワンコイン制度が採用されます。この制度は、ジュニアテニス大会に参加される皆様一人一人にエントリーあたり100円をご負担頂制度です。
ワンコイン制度によって集まった資金は、平成31年南九州高校総体に向けてのジュニア育成・強化の為、来年度プログラム協賛に一括して使用します。

(申込方法) ※申し込み用紙に必要事項を記入・確認の上、締切日までにお申し込み下さい。申し込み書は郵送又はエクセルファイルで指定のアドレスまで送信願います。※事務簡素化のため、Eメール使用にご協力ください。
※FAX・TELでの申し込みは受け付けません。
※仮ドローは、クラブ代表者へEメールで送ります。クラブ代表者は、選手へ連絡願います。
郵送を希望される場合は、返信用封筒(12×23.5cm)に代表者住所等、必要事項を記入、90円切手貼り付けの上、同封してください。

- ①現金書留の場合 下記住所まで
- ②郵便局振込み(振込み取扱票:用紙は郵便局)
- 口座番号 01780-8-131717 加入者名 宮崎県テニス協会ジュニア委員会
- ※通信欄に大会名・申込クラブ・責任者名を記入してください。
- 締切日までに参加料が入金されないと、エントリーが無効となる場合があります。

(申し込み先) **申し込み書、現金書留郵送先 兼 エクセルファイル送信先**
880-8545 宮崎県宮崎市山崎町浜山 シーガイアテニスクラブ内
宮崎県テニス協会 宛 TEL 0985-21-1322
メールアドレス mtennis@mtennis.org

(問い合わせ) ジュニア委員会 岩田まで090-8227-1715 またはsanta@santahouse.jp
(締め切り日) 平成28年2月16(火)午後1時まで

- ※天候不良の場合も各自で判断せず、必ず会場に集合すること。
- ※試合の円滑な運営に協力すること。
- ・オーダーオブプレーの控え選手で、番号の若い選手がボールを受け取る。
- ・控え選手は、両者とも指定されたコートの後方で待機する。
- ・前の試合が終了したらすぐにコートに入る。
- ・試合が終了したら、勝者がボール、スコアを本部に届ける。
- ※フェアプレーの精神を理解し、いついかなる時でも、スポーツマンシップにのっとり行動をとること。
(ルール・マナー等)「テニスルールブック」参照

(注意事項)

平成27年度 MIYAZAKIジュニアリーグ第3戦 大会注意事項

主催：宮崎県テニス協会

後援：宮崎県女子テニス連盟

運営担当：エリートプレーヤーズ

レフリー：岩田 誠

大会期日：平成28年3月12日(土)13日(日)

会場：県総合運動公園テニスコート

大会日程：

※受付開始時間より20分にて受付を終了します。

クラス	人数	受付時間	3月12日(土)
男子Aクラス/予選	13	12:00	予選トーナメント
男子Aクラス/本選	6	14:00	本戦1R
男子Cクラス	29	8:30	予選リーグ・決勝トーナメント
男子D1クラス	19	10:00	予選リーグ・決勝トーナメント
男子D2クラス	19	10:00	予選リーグ・決勝トーナメント
男子D3クラス	20	12:00	予選リーグ・決勝トーナメント
男子F1クラス	16	8:30	予選リーグ・決勝トーナメント
男子F2クラス	16	8:30	予選リーグ・決勝トーナメント
女子Aクラス/予選	7	12:00	予選トーナメント
女子Aクラス/本戦	6	14:00	本戦1R
女子D1クラス	15	10:00	予選リーグ・決勝トーナメント
女子D2クラス	15	12:00	予選リーグ・決勝トーナメント
女子D3クラス	14	12:00	予選リーグ・決勝トーナメント
女子F1クラス	15	8:30	予選リーグ・決勝トーナメント
女子F2クラス	15	8:30	予選リーグ・決勝トーナメント
小計①	225		
クラス	人数	受付時間	3月13日(日)
男子Aクラス/本選	8	8:30	本戦トーナメント準決勝・決勝・3決・5決・7決
男子Bクラス	7	8:30	予選リーグ・決勝トーナメント
男子E1クラス	15	12:00	予選リーグ・決勝トーナメント
男子E2クラス	18	12:00	予選リーグ・決勝トーナメント
男子E3クラス	18	12:00	予選リーグ・決勝トーナメント
男子G1クラス	15	8:30	予選リーグ・決勝トーナメント
男子G2クラス	15	8:30	予選リーグ・決勝トーナメント
女子Aクラス/本戦	8	8:30	本戦トーナメント準決勝・決勝・3決・5決・7決
女子Bクラス	6	8:30	予選リーグ・決勝トーナメント
女子Cクラス	24	8:30	予選リーグ・決勝トーナメント
女子E1クラス	18	8:30	予選リーグ・決勝トーナメント
女子E2クラス	18	8:30	予選リーグ・決勝トーナメント
女子Gクラス	15	8:30	予選リーグ・決勝トーナメント
小計②	185		
合計①+②	410		

※注意1 まずコート設営のお手伝いをお願いします。その後に受付を済まし大会の試合方法・注意事項を説明後に試合を行います。

※注意2 上位クラス出場選手に下部クラスの試合進行をスムーズに行う為、コートに入ってもらいお手伝いをお願いします。

その際に審判をお願いする場合がありますのでよろしくお願いします。

試合方法：男女Aクラス：予選は、1セットマッチにて行います。本戦は、すべて順位決定戦まで3セットマッチにて行います。

初日に1回戦、2日目に準決勝・決勝・3位決定戦・5位・7位決定戦を行いません。

その他のクラス：

①1セットマッチ(6-6後12ポイントタイブレーク)デュースあり セットブレークルール/第1ゲーム終了後すぐにチェンジコート

②リーグ戦での試合の順番は、3人リーグの場合①NO.1対NO.2②NO.2対NO.3③NO.1対NO.3

③リーグ戦での試合の順番は、4人リーグの場合①NO.1対NO.2②NO.3対NO.4③NO.1対NO.3④NO.2対NO.4⑤NO.1対NO.4⑥NO.2対NO.3

④リーグでの順位は①勝率②直接対決③ゲーム取得率(取得ゲーム÷総ゲーム)の順に決定します。

⑤ロービングアンパイアを配置します。円滑な試合進行の為にコートを巡回し必要に応じてコート内の問題に対応します。

※審判が必要な場合は、ソロチェアアンパイアがつかます。

⑥日本テニス協会の諸規則によって行います。

今大会では、男子B・女子Bクラスは、3人及び4人のリーグの対戦より1位・2位が決勝トーナメントに進みます。

男子C・D・E・F・G女子C・D・E・F・Gクラスは、3人及び4人のリーグの対戦より1位のみ決勝トーナメントに進みます。

注意事項：1.天候不良の場合も各自で判断せず、必ず会場に集合すること。

2.試合は、オーダーオブプレーにて進行しますので随時確認をお願いします。

3.テニスウェアを着用して下さい。

4.試合前のウォーミングアップはサービス4本のみとします。

5.試合の円滑な運営に協力すること。

・オーダーオブプレーの控え選手で、番号の若い選手がボールを受け取る。

・控え選手は、両者とも指定されたコートの後方で待機する。

・試合開始時、必ず対戦相手を確認する。

・前の試合が終了したらすぐにコートに入る。

・試合が終了したら、勝者がボール、スコアを本部に届ける。

6.フェアプレーの精神を理解し、いついかなる時でも、スポーツマンシップにのっとった行動をとること。

7.天候等その他の事情により日程・試合方法が変更になる場合があります。

※ごみは必ず各自持ち帰ってください。また、各クラブでごみ袋を用意し、帰る際に会場周辺のごみ拾いをしてください。

※会場・施設利用のマナーを厳守のこと。

※周辺の路上・駐車場では、練習(ラリー、ボレーボレー等)をしない様をお願いします。

男子Aクラス 予選リーグ 予選決勝

予選トーナメント				1R	2R	F
1	A1	小川 春斗	MTF			
2	A2	江内谷 駿平	MTF			
3	A3	宮本 卓実	シーガイア			
4	A4	稲田 颯太郎	延岡ロイヤルJr			
5	A5	深田 大和	笛水小中			
6	A6	歌津 綾	スマイルテニスラボ			
7	A7	楯原 大佑	シーガイア			
8	A8	万里 直輝	日南TC,Jr			
9	A9	下沖 響太	みまたACT			
10	A10	宮本 詠士	シーガイア			
11	A11	福元 崇斗	チームミリオン			
12	A12	大岐 優斗	シーガイア			
13	A13	染矢 裕大	World StanceJr			

勝者は、NO.7へ

勝者は、NO.2へ

本戦トーナメント				1R	SF	F
1	S1	稲田 康太郎	延岡ロイヤルJr			
2						
3	S5	高妻 虎太郎	ライジングサンHJC			
4	S4	本田 嵩稀	シーガイア			
5	S3	坂田 空冴	MTF			
6	S6	戸田 智大	ライジングサンHJC			
7						
8	S2	郡 葉生	ライジングサンHJC			

※表彰用

2位	
3位	
4位	

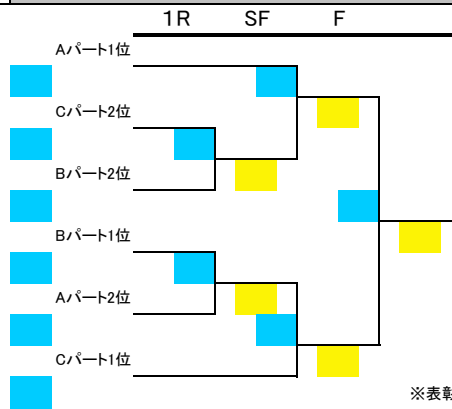
3位決定戦			
1			
2			

5位決定戦				1R	F
1					
2					
3					
4					

7位決定戦			
1			
2			

男子Bクラス 予選リーグ 決勝トーナメント

NO	A/パート	1	2	3	勝敗	勝率	順位
1	BA1 高妻 蘭丸	ライジングサンHJC			-		
2	BA2 中嶋 一晴	みまたACT			-		
3	BA3 永田 秀太	都城泉ヶ丘附属中			-		
NO	B/パート	1	2	3	勝敗	勝率	順位
1	BB1 白谷 美樹	KTCJr			-		
2	BB2 田村 亮佑	シーガイア			-		
3	BB3 四位 尚暉	チームミリオン			-		
NO	C/パート	1	2	3	勝敗	勝率	順位
1	BC1 大河内 佑馬	スマイルテニスラボ			-		
2	BC2 松田 匠介	チームミリオン			-		
3	BC3 関 瑛史	MTF			-		

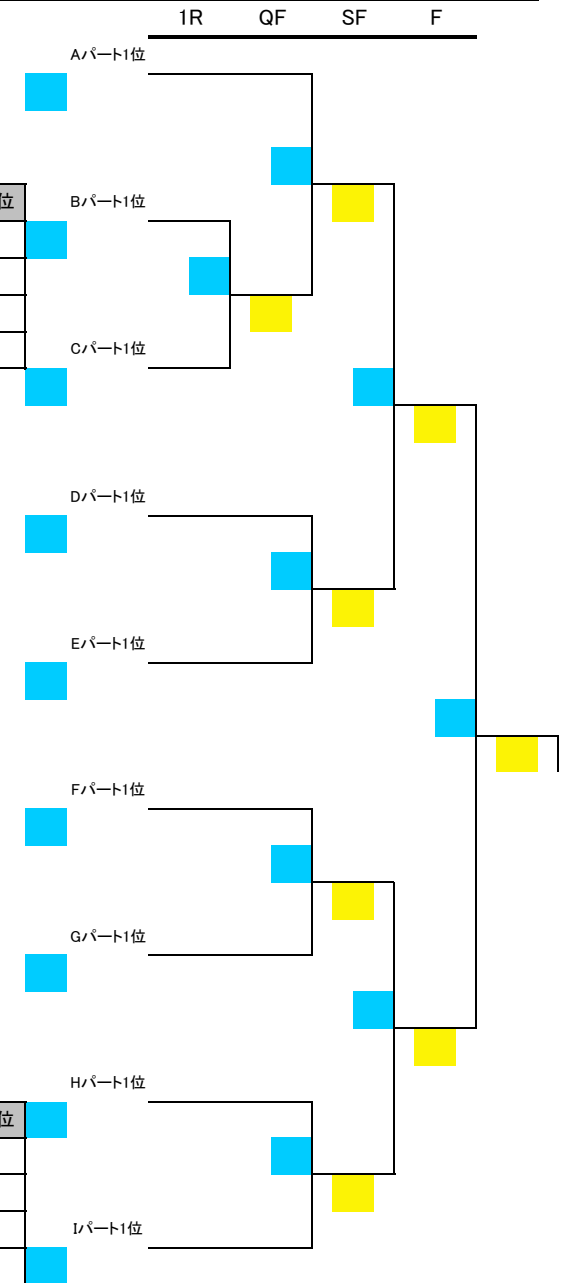


※表彰用

2位	
3位	
3位	

男子Cクラス 予選リーグ 決勝トーナメント

NO	Aパート			1	2	3	勝敗	勝率	順位	
1	CA1	藤崎 幹大	チームミリオン	/			-			
2	CA2	鬼塚 飛駆	都城泉ヶ丘附属中		/		-			
3	CA3	石川 桜大	高鍋西中			/	-			
NO	Bパート			1	2	3	4	勝敗	勝率	順位
1	CB1	濱田 裕雅	みまたACT	/				-		
2	CB2	川越光太郎	都城泉ヶ丘附属中		/			-		
3	CB3	浦崎 奨	チームミリオン			/		-		
4	CB4	甲斐 一再	延岡ロイヤルJr				/	-		
NO	Cパート			1	2	3	勝敗	勝率	順位	
1	CC1	興呂木啓祐	宮西附属	/				-		
2	CC2	坂元 柊太	みまたACT		/			-		
3	CC3	是永 息吹	ライジングサンHJC			/		-		
NO	Dパート			1	2	3	勝敗	勝率	順位	
1	CD1	川辺 航	日大中	/				-		
2	CD2	関谷 圭祥	チームミリオン		/			-		
3	CD3	長友琳太郎	チームエリート			/		-		
NO	Eパート			1	2	3	勝敗	勝率	順位	
1	CE1	和田 伸天	イワキJr	/				-		
2	CE2	大野 雄聖	宮西附属		/			-		
3	CE3	三浦 信義	みまたACT			/		-		
NO	Fパート			1	2	3	勝敗	勝率	順位	
1	CF1	坂元 文也	ファイナルJr	/				-		
2	CF2	河野 偉舜	みまたACT		/			-		
3	CF3	川島 颯人	チームミリオン			/		-		
NO	Gパート			1	2	3	勝敗	勝率	順位	
1	CG1	野田 雅哉	生目台中学校	/				-		
2	CG2	志戸 凌河	都城泉ヶ丘附属中		/			-		
3	CG3	内村 颯馬	みまたACT			/		-		
NO	Hパート			1	2	3	4	勝敗	勝率	順位
1	CH1	福重 菜汰	みまたACT	/					-	
2	CH2	池田 智郎	シーガイア		/				-	
3	CH3	飯田裕次郎	都城泉ヶ丘附属中			/			-	
4	CH4	浅田 紘輔	MTF				/		-	
NO	Iパート			1	2	3	勝敗	勝率	順位	
1	CI1	平川 巧人	都城泉ヶ丘附属中	/					-	
2	CI2	柳田 堯彦	延岡ロイヤルJr		/				-	
3	CI3	竹上 和輝	みまたACT			/			-	

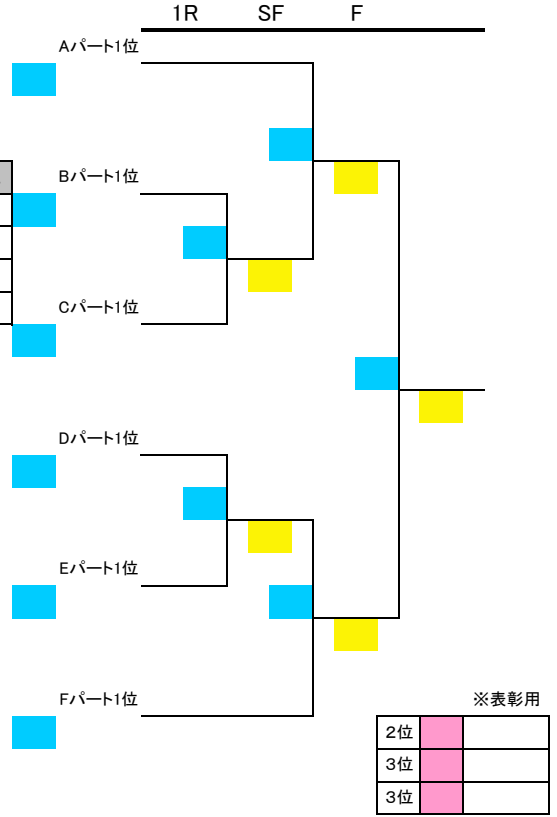


※表彰用

2位		
3位		
3位		

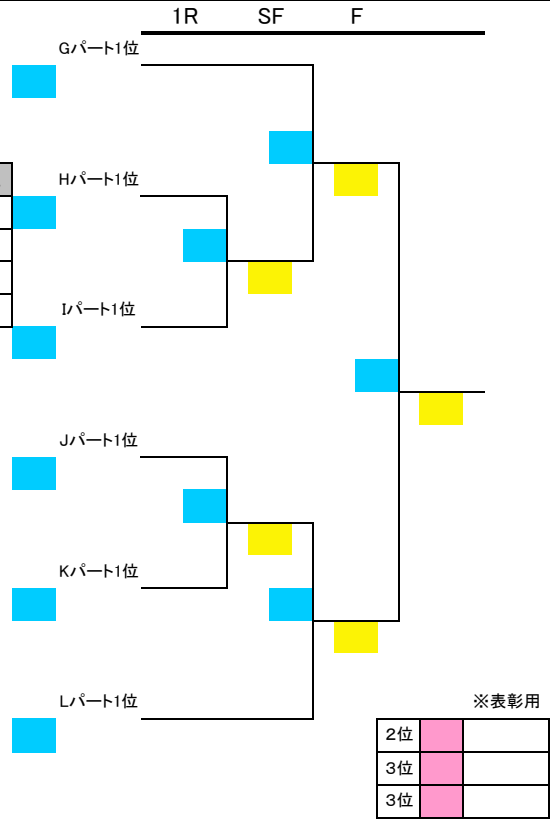
男子D1クラス 予選リーグ 決勝トーナメント

NO	Aパート		1	2	3	勝敗	勝率	順位	
1	DA1	村中田拓夢	ミリオンの対戦相手			-			
2	DA2	児浪颯真	シーガイアの対戦相手			-			
3	DA3	中島晃伸	都城泉ヶ丘附属中の対戦相手			-			
NO	Bパート		1	2	3	4	勝敗	勝率	順位
1	DB1	清水翔	高鍋西中の対戦相手				-		
2	DB2	中西晃輝	みまたACTの対戦相手				-		
3	DB3	中田昂成	ファイナルJrの対戦相手				-		
4	DB4	工藤治樹	スマイルテニスラボの対戦相手				-		
NO	Cパート		1	2	3	勝敗	勝率	順位	
1	DC1	西芦谷颯太	イワキJrの対戦相手				-		
2	DC2	和田拓也	生目台中学校の対戦相手				-		
3	DC3	宮永悠斗	高鍋西中の対戦相手				-		
NO	Dパート		1	2	3	勝敗	勝率	順位	
1	DD1	和田直幸	生目台中学校の対戦相手				-		
2	DD2	清航輔	宮崎学園中学校の対戦相手				-		
3	DD3	黒木心太	みまたACTの対戦相手				-		
NO	Eパート		1	2	3	勝敗	勝率	順位	
1	DE1	高村純平	チームミリオンの対戦相手				-		
2	DE2	花野生喜	日南TC,Jrの対戦相手				-		
3	DE3	楠原諒也	都城泉ヶ丘附属中の対戦相手				-		
NO	Fパート		1	2	3	勝敗	勝率	順位	
1	DF1	松田夏実	イワキJrの対戦相手				-		
2	DF2	宇佐佳記	シーガイアの対戦相手				-		
3	DF3	西村斗杏	高鍋西中の対戦相手				-		



男子D2クラス 予選リーグ 決勝トーナメント

NO	Gパート		1	2	3	勝敗	勝率	順位	
1	DG1	甲斐遼太郎	World StanceJrの対戦相手				-		
2	DG2	谷本翔吾	笛水小中の対戦相手				-		
3	DG3	中武将人	高鍋西中の対戦相手				-		
NO	Hパート		1	2	3	4	勝敗	勝率	順位
1	DH1	根井皓多	イワキJrの対戦相手				-		
2	DH2	日高大空	シーガイアの対戦相手				-		
3	DH3	長崎侑	都城泉ヶ丘附属中の対戦相手				-		
4	DH4	田村亮太郎	チームミリオンの対戦相手				-		
NO	Iパート		1	2	3	勝敗	勝率	順位	
1	DI1	服部洸生	チームエリート				-		
2	DI2	長友優和	ファイナルJr				-		
3	DI3	和田海斗	みまたACT				-		
NO	Jパート		1	2	3	勝敗	勝率	順位	
1	DJ1	黒木風乙	久峰中				-		
2	DJ2	中村祐稀	スマイルテニスラボ				-		
3	DJ3	高田堅梧	宮崎学園中学校				-		
NO	Kパート		1	2	3	勝敗	勝率	順位	
1	DK1	上新文貴	都城泉ヶ丘附属中				-		
2	DK2	池田慎也	チームミリオン				-		
3	DK3	下沖悠人	みまたACT				-		
NO	Lパート		1	2	3	勝敗	勝率	順位	
1	DL1	那須清崇	都城泉ヶ丘附属中				-		
2	DL2	白石龍輔	チームミリオン				-		
3	DL3	久恒春希	高鍋西中				-		



男子D3クラス			予選リーグ					決勝トーナメント			
			1	2	3	勝敗	勝率	順位	1R	SF	F
NO	Mパート		1	2	3	勝敗	勝率	順位	Mパート1位		
1	DM1	松山 啓佑 MTF				-			■		
2	DM2	肥後 圭祐 みまたACT				-					
3	DM3	内野 翔太 高鍋西中				-				■	
NO	Nパート		1	2	3	4	勝敗	勝率	順位	Nパート1位	
1	DN1	白石 剣士郎 チームミリオン					-		■		
2	DN2	衛藤 陽輝 イワキJr					-			■	
3	DN3	齊藤 陸人 都城泉ヶ丘附属中					-				■
4	DN4	黒木 克昌 宮崎学園中学校					-				
NO	Oパート		1	2	3	勝敗	勝率	順位	Oパート1位		
1	DO1	阪本 晃平 チームエリート					-		■		
2	DO2	黒木 洗矛 生目台中学校					-				■
3	DO3	吹上 晃平 都城泉ヶ丘附属中					-				
NO	Pパート		1	2	3	勝敗	勝率	順位	Pパート1位		
1	DP1	函師 耕平 生目台中学校					-		■		
2	DP2	工藤 有生 スマイルテニスラボ					-				■
3	DP3	島田 航資 都城泉ヶ丘附属中					-			■	
NO	Qパート		1	2	3	4	勝敗	勝率	順位	Qパート1位	
1	DQ1	中石 皓大 みまたACT					-		■		
2	DQ2	黒木 唯人 高鍋西中					-				■
3	DQ3	石井 壮汰 チームミリオン					-				
4	DQ4	山本 凌大 延岡ロイヤルJr					-		■		
NO	Rパート		1	2	3	勝敗	勝率	順位	Rパート1位		
1	DR1	本 剛士 イワキJr					-				■
2	DR2	盛永 泰生 ファイナルJr					-				
3	DR3	田中 直生 みまたACT					-				

※表彰用

2位	■	
3位	■	
3位	■	

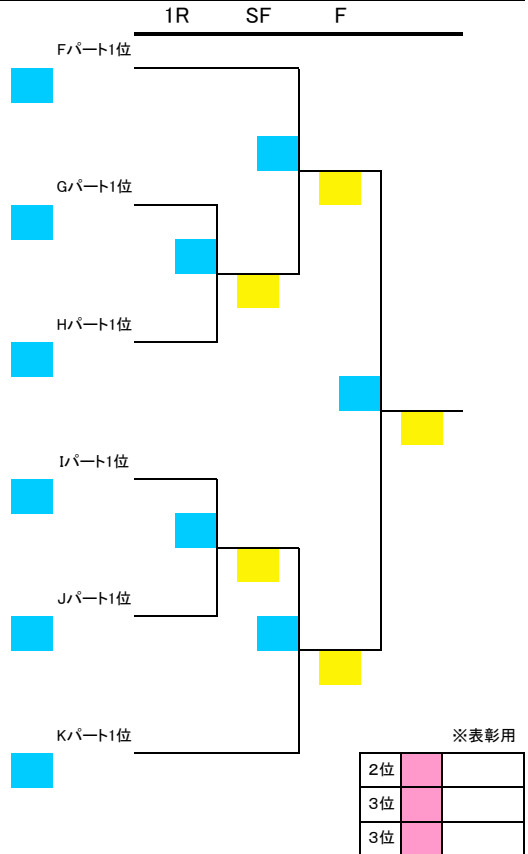
男子E1クラス			予選リーグ					決勝トーナメント			
			1	2	3	勝敗	勝率	順位	1R	SF	F
NO	Aパート		1	2	3	勝敗	勝率	順位	Aパート1位		
1	EA1	井藤 達也 小林Jr.テニス					-		■		
2	EA2	中村 陽杜 高鍋西中					-				
3	EA3	佐々木 優希 生目台中学校					-			■	
NO	Bパート		1	2	3	勝敗	勝率	順位	Bパート1位		
1	EB1	宇崎 紘貴 都城泉ヶ丘附属中					-		■		
2	EB2	齊藤 宏弥 宮崎第一中学校					-			■	
3	EB3	大内田 拓馬 宮西附属					-				■
NO	Cパート		1	2	3	勝敗	勝率	順位	Cパート1位		
1	EC1	吉田 颯 高鍋西中					-		■		
2	EC2	中嶋 乃悟 みまたACT					-				■
3	EC3	塩月 駿太郎 イワキJr					-				
NO	Dパート		1	2	3	勝敗	勝率	順位	Dパート1位		
1	ED1	倉澤 宗平 宮崎第一中学校					-		■		
2	ED2	山之内 光新 みまたACT					-			■	
3	ED3	小川 慶三 チームミリオン					-				■
NO	Eパート		1	2	3	勝敗	勝率	順位	Eパート1位		
1	EE1	川元 蒼心 生目台中学校					-		■		
2	EE2	赤木 俊輔 都城泉ヶ丘附属中					-				■
3	EE3	甲斐 颯志 高鍋西中					-				

※表彰用

2位	■	
3位	■	
3位	■	

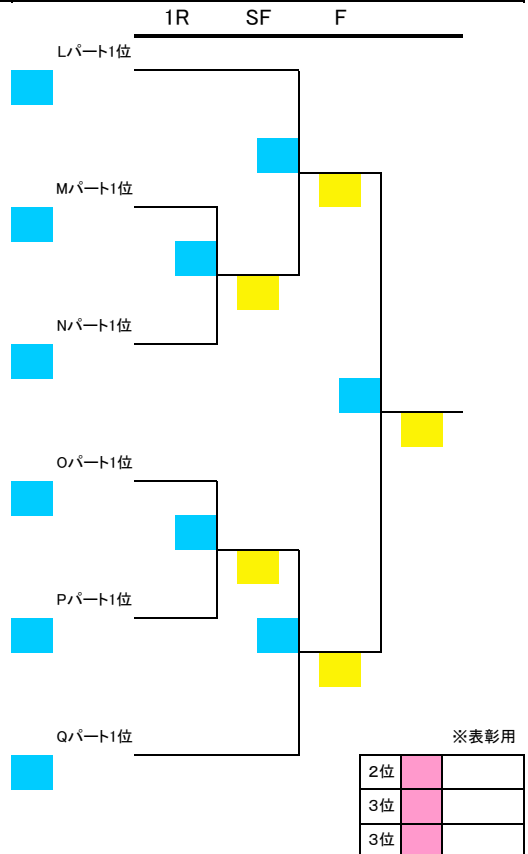
男子E2クラス 予選リーグ 決勝トーナメント

NO	Fパート		1	2	3	勝敗	勝率	順位
1	EF1	日高 涼	高鍋西中			-		
2	EF2	小松 史弥	宮西附属			-		
3	EF3	津野 勇太郎	みまたACT			-		
NO	Gパート		1	2	3	勝敗	勝率	順位
1	EG1	中村 颯真	宮崎第一中学校			-		
2	EG2	森 千紘	延岡ロイヤルJr			-		
3	EG3	中村 悠斗	みまたACT			-		
NO	Hパート		1	2	3	勝敗	勝率	順位
1	EH1	黒木 昂希	チームミリオン			-		
2	EH2	渡邊 龍生	宮西附属			-		
3	EH3	山之口 祐真	都城泉ヶ丘附属中			-		
NO	Iパート		1	2	3	勝敗	勝率	順位
1	EI1	川越 海斗	みまたACT			-		
2	EI2	河野 怜臣	日南TC.Jr			-		
3	EI3	矢野 覇隼	生目台中学校			-		
NO	Jパート		1	2	3	勝敗	勝率	順位
1	EJ1	瀬尾 涼太	イワキJr			-		
2	EJ2	菊村 龍之介	スマイルテニスラボ			-		
3	EJ3	川口 巧馬	みまたACT			-		
NO	Kパート		1	2	3	勝敗	勝率	順位
1	EK1	岩尾 匠真	宮西附属			-		
2	EK2	大田 篤宜	高鍋西中			-		
3	EK3	内村 識豊	小林Jr.テニス			-		



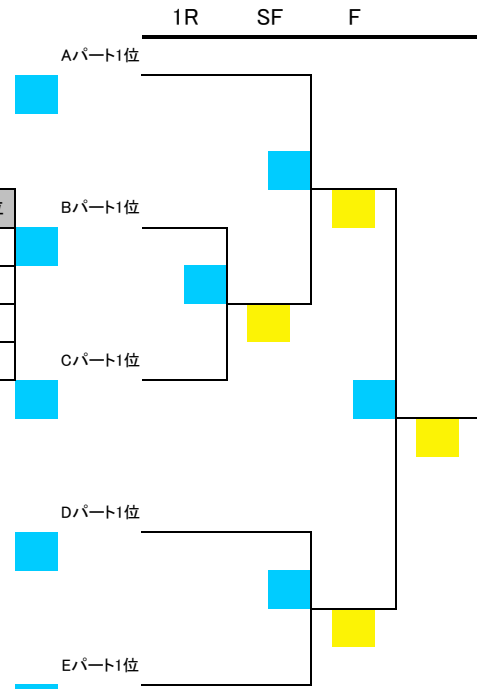
男子E3クラス 予選リーグ 決勝トーナメント

NO	Lパート		1	2	3	勝敗	勝率	順位
1	EL1	堀野 峻平	チームミリオン			-		
2	EL2	黒木 虹太	宮崎第一中学校			-		
3	EL3	安丸 大智	都城泉ヶ丘附属中			-		
NO	Mパート		1	2	3	勝敗	勝率	順位
1	EM1	漆野 翔太	生目台中学校			-		
2	EM2	岩崎 拓	みまたACT			-		
3	EM3	巽 晃人	高鍋西中			-		
NO	Nパート		1	2	3	勝敗	勝率	順位
1	EN1	弓削 遥彦	宮西附属			-		
2	EN2	小阪 直輝	World StanceJr			-		
3	EN3	別府 琳太郎	みまたACT			-		
NO	Oパート		1	2	3	勝敗	勝率	順位
1	EO1	中西 玲温	みまたACT			-		
2	EO2	松浦 直樹	シーガイア			-		
3	EO3	川本 理貴	宮崎第一中学校			-		
NO	Pパート		1	2	3	勝敗	勝率	順位
1	EP1	有馬 惇礼	小林Jr.テニス			-		
2	EP2	稲田 怜将	スマイルテニスラボ			-		
3	EP3	ファブプロ 拓希	生目台中学校			-		
NO	Qパート		1	2	3	勝敗	勝率	順位
1	EQ1	森重 滉太	都城泉ヶ丘附属中			-		
2	EQ2	高木 友陽	宮西附属			-		
3	EQ3	高見 大地	高鍋西中			-		



男子F1クラス 予選リーグ 決勝トーナメント

NO	Aパート		1	2	3	勝敗	勝率	順位	
1	FA1	熊本 健人 延岡ロイヤルJr				-			
2	FA2	本行 智光 イワキJr				-			
3	FA3	緒方 海陸 ファイナルJr				-			
NO	Bパート		1	2	3	4	勝敗	勝率	順位
1	FB1	河野 将英 チームミリオン					-		
2	FB2	品原 大輝 日南TC,Jr					-		
3	FB3	石黒 蒼頼 シーガイア					-		
4	FB4	鎌田 拓郎 清武ジュニア					-		
NO	Cパート		1	2	3	勝敗	勝率	順位	
1	FC1	衛藤 直樹 イワキJr					-		
2	FC2	上野 颯 ついでんクラブJr					-		
3	FC3	藤井 泰士 KTCJr					-		
NO	Dパート		1	2	3	勝敗	勝率	順位	
1	FD1	松田 一晟 日南TC,Jr					-		
2	FD2	福盛 雄一 KTCJr					-		
3	FD3	天辰 優牙 清武ジュニア					-		
NO	Eパート		1	2	3	勝敗	勝率	順位	
1	FE1	柴 翔太 スマイルテニスラボ					-		
2	FE2	高岡 優丞 イワキJr					-		
3	FE3	日高 剛光 シーガイア					-		

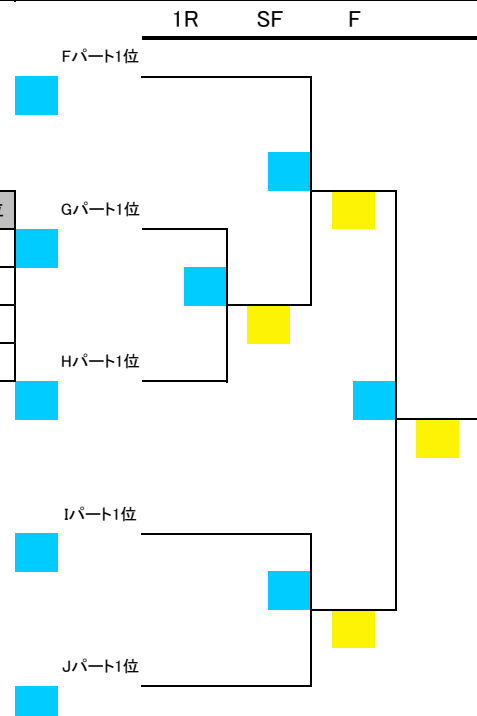


※表彰用

2位		
3位		
3位		

男子F2クラス 予選リーグ 決勝トーナメント

NO	Fパート		1	2	3	勝敗	勝率	順位	
1	FF1	長友 駿和 ファイナルJr				-			
2	FF2	松田 知己 イワキJr				-			
3	FF3	板坂 秀汰 チームエリート				-			
NO	Gパート		1	2	3	4	勝敗	勝率	順位
1	FG1	天辰 優李 清武ジュニア					-		
2	FG2	谷本 雅斗 笛水小中					-		
3	FG3	甲斐 悟 シーガイア					-		
4	FG4	拝藤 涼大 チームエリート					-		
NO	Hパート		1	2	3	勝敗	勝率	順位	
1	FH1	早田 大樹 イワキJr					-		
2	FH2	瀬田 晴仁 World StanceJr					-		
3	FH3	島田 知弥 MTF					-		
NO	Iパート		1	2	3	勝敗	勝率	順位	
1	FI1	柳田 慶士 延岡ロイヤルJr					-		
2	FI2	白井 和行 イワキJr					-		
3	FI3	上野 大夢 KTCJr					-		
NO	Jパート		1	2	3	勝敗	勝率	順位	
1	FJ1	山口 紗輝 チームエリート					-		
2	FJ2	池田 哲郎 シーガイア					-		
3	FJ3	加藤航太朗 イワキJr					-		

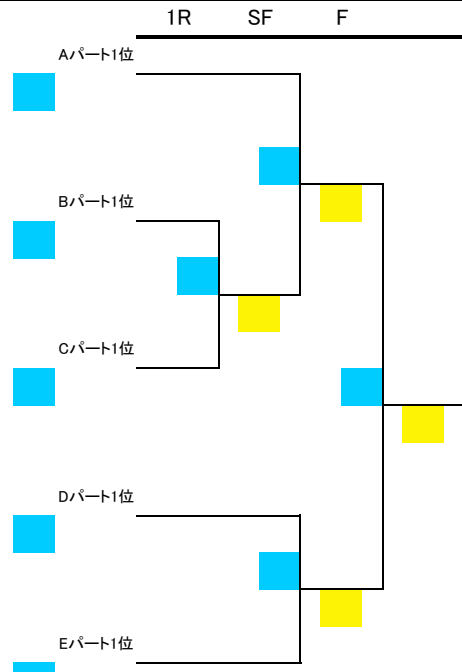


※表彰用

2位		
3位		
3位		

男子G1クラス 予選リーグ 決勝トーナメント

NO	Aパート			1	2	3	勝敗	勝率	順位
1	GA1	光成 瑛駿	ライジングサンHJC	/			-		
2	GA2	吉留 駿斗	えびのJr		/		-		
3	GA3	今川 知也	イワキJr			/	-		
NO	Bパート			1	2	3	勝敗	勝率	順位
1	GB1	川野 怜樹	シーガイア	/			-		
2	GB2	大峯 春樹	KTCJr		/		-		
3	GB3	宮本 獅悠	日南TC,Jr			/	-		
NO	Cパート			1	2	3	勝敗	勝率	順位
1	GC1	原屋 鈴	イワキJr	/			-		
2	GC2	有木 悠斗	えびのJr		/		-		
3	GC3	山西 敦士	シーガイア			/	-		
NO	Dパート			1	2	3	勝敗	勝率	順位
1	GD1	東迫 快	チームミリオン	/			-		
2	GD2	川崎 新	えびのJr		/		-		
3	GD3	長友 陽生	チームエリート			/	-		
NO	Eパート			1	2	3	勝敗	勝率	順位
1	GE1	古川 蒼空	チームエリート	/			-		
2	GE2	日高 洋斗	シーガイア		/		-		
3	GE3	吉田 拓夢	日南TC,Jr			/	-		

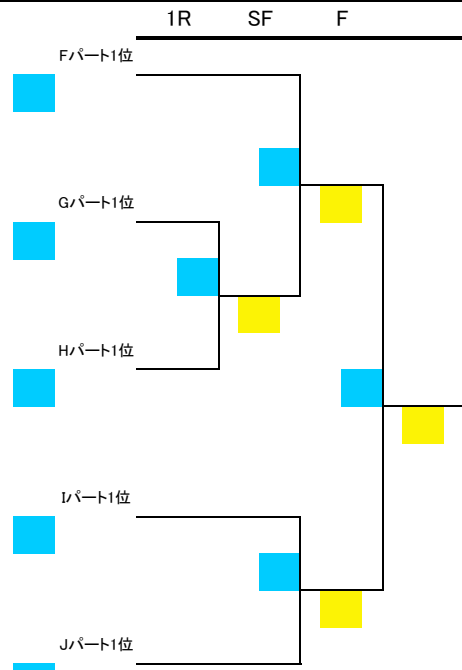


※表彰用

2位		
3位		
3位		

男子G2クラス 予選リーグ 決勝トーナメント

NO	Fパート			1	2	3	勝敗	勝率	順位
1	GF1	益田 幸太郎	イワキJr	/			-		
2	GF2	高地 琉綺	小林Jr.テニス		/		-		
3	GF3	池田 孝太郎	スマイルテニスラボ			/	-		
NO	Gパート			1	2	3	勝敗	勝率	順位
1	GG1	川崎 翼	えびのJr	/			-		
2	GG2	坂元 達也	ファイナルJr		/		-		
3	GG3	本田 知恩	シーガイア			/	-		
NO	Hパート			1	2	3	勝敗	勝率	順位
1	GH1	井料田 翔	シーガイア	/			-		
2	GH2	酒井 駿輔	チームミリオン		/		-		
3	GH3	上坂 一斗	えびのJr			/	-		
NO	Iパート			1	2	3	勝敗	勝率	順位
1	GI1	那須 涼平	チームエリート	/			-		
2	GI2	和田 葵芯	スマイルテニスラボ		/		-		
3	GI3	黒葛原 央優	イワキJr			/	-		
NO	Jパート			1	2	3	勝敗	勝率	順位
1	GJ1	藤山 慧	イワキJr	/			-		
2	GJ2	尾山 琉仁	えびのJr		/		-		
3	GJ3	吉田 歩夢	日南TC,Jr			/	-		



※表彰用

2位		
3位		
3位		

女子Aクラス 予選リーグ 決勝トーナメント

予選トーナメント				1R	2R	F
1	A1	長友 美希	シーガイア			
2	A2	長友 美樹	ライジングサンHJC			勝者は、NO.7へ
3	A3	歌津穂乃香	スマイルテニスラボ			
4	A4	塩見帆乃夏	みまたACT			
5	A5	長友 愛	ライジングサンHJC			勝者は、NO.2へ
6	A6	長友 美久	宮崎第一中			
7	A7	古川 想	スマイルテニスラボ			

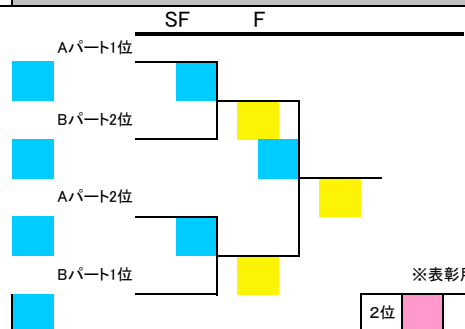
本戦トーナメント				1R	SF	F
1	S1	矢野有紗美	MTF			
2						
3	S5	山田梨香子	ライジングサンHJC			
4	S4	新地菜々子	KTCJr			
5	S3	白谷 美佳	KTCJr			
6	S6	済陽笑美花	MTF			
7						
8	S2	郡 芽菜	ライジングサンHJC			
3位決定戦						
1						
2						
5位決定戦						
1						
2						
3						
4						
7位決定戦						
1						
2						

※表彰用

2位	
3位	
4位	

女子Bクラス 予選リーグ 決勝トーナメント

NO	Aパート		1	2	3	勝敗	勝率	順位
A1	BA1	井料田 愛	シーガイア			-		
A2	BA2	渡辺 聖彩	宮崎第一中学校			-		
A3	BA3	出水理花子	みまたACT			-		
NO	Bパート		1	2	3	勝敗	勝率	順位
A1	BB1	隈元 友里	みまたACT			-		
A2	BB2	染矢 美来	延岡ロイヤルJr			-		
A3	BB3	東原 鈴菜	笛水小中			-		

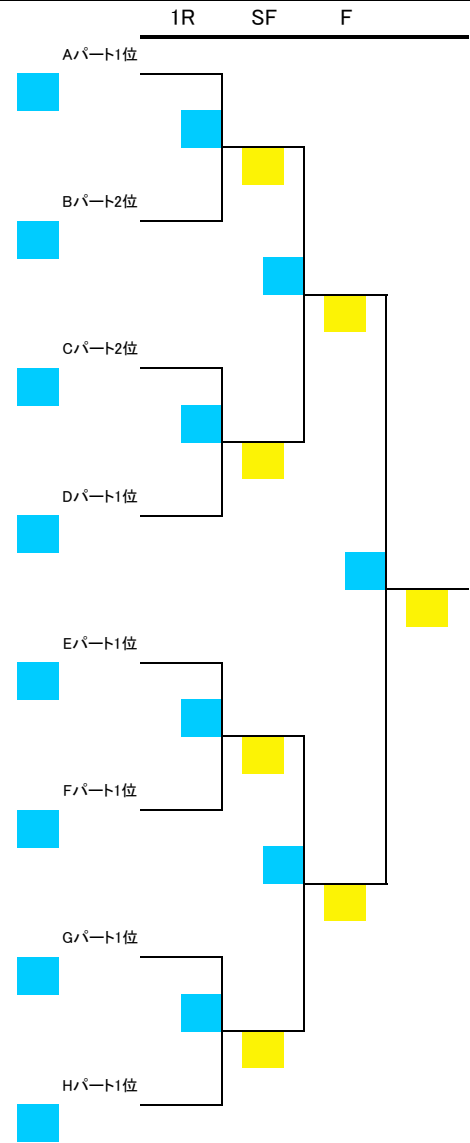


※表彰用

2位	
3位	
3位	

女子Cクラス 予選リーグ 決勝トーナメント

NO	Aパート		1	2	3	勝敗	勝率	順位
1	CA1	玉井夕妃帆	久峰中			-		
2	CA2	宇都 妃乃	清武Jr			-		
3	CA3	黒木 萌香	小林Jr.テニス			-		
NO	Bパート		1	2	3	勝敗	勝率	順位
1	CB1	益山 季子	MTF			-		
2	CB2	村橋なあこ	笛水小中			-		
3	CB3	佐藤 瑞季	都城泉ヶ丘			-		
NO	Cパート		1	2	3	勝敗	勝率	順位
1	CC1	松浦 玲奈	ミリオンJr			-		
2	CC2	松本 夕実	MTF			-		
3	CC3	押川 紀美	久峰中			-		
NO	Dパート		1	2	3	勝敗	勝率	順位
1	CD1	谷畑 優子	笛水小中			-		
2	CD2	田中 怜実	久峰中			-		
3	CD3	田上 玲	みまたACT			-		
NO	Eパート		1	2	3	勝敗	勝率	順位
1	CE1	石黒 未来	清武Jr			-		
2	CE2	近藤 凜果	MTF			-		
3	CE3	中嶋 杏理	都城泉ヶ丘			-		
NO	Fパート		1	2	3	勝敗	勝率	順位
1	CF1	中西 遥	みまたACT			-		
2	CF2	押方 遥奏	シーガイア			-		
3	CF3	田中 陽菜	久峰中			-		
NO	Gパート		1	2	3	勝敗	勝率	順位
1	CG1	木佐貫 夢	KTCJr			-		
2	CG2	谷口 美歩	MTF			-		
3	CG3	山口 百子	久峰中			-		
NO	Hパート		1	2	3	勝敗	勝率	順位
1	CH1	松山 亜未	MTF			-		
2	CH2	福盛 葵	都城泉ヶ丘			-		
3	CH3	岩田 桃	スマイルテニスラボ			-		

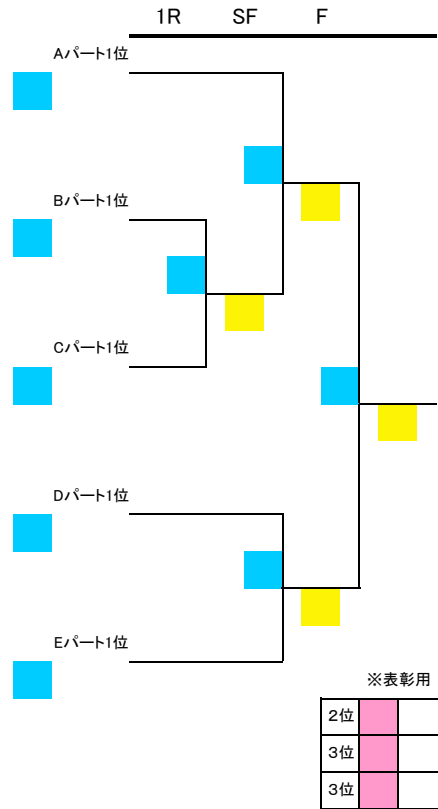


※表彰用

2位	
3位	
3位	

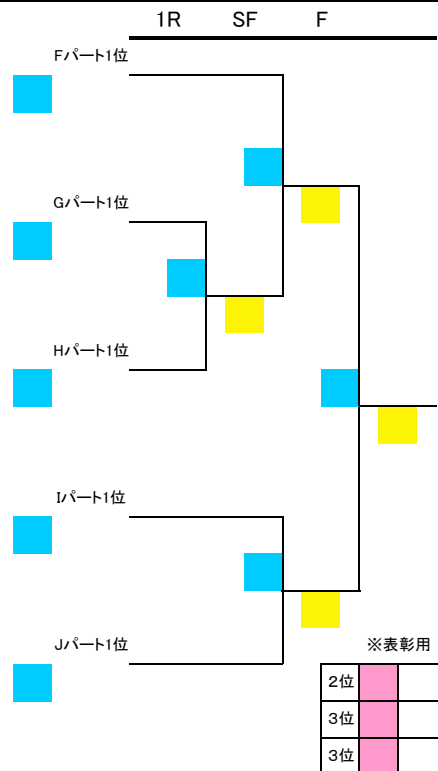
女子D1クラス 予選リーグ 決勝トーナメント

NO	Aパート		1	2	3	勝敗	勝率	順位
1	DA1	木田 未来	イワキJr			-		
2	DA2	永山 夢姫	宮崎第一中学校			-		
3	DA3	圖師 朱音	宮西附属			-		
NO	Bパート		1	2	3	勝敗	勝率	順位
1	DB1	古川 優空	チームエリート			-		
2	DB2	坂下 菜々子	笛水小中			-		
3	DB3	中原 彩希	みまたACT			-		
NO	Cパート		1	2	3	勝敗	勝率	順位
1	DC1	地頭 江華緋	日南TC,Jr			-		
2	DC2	大峯 千夏	KTCJr			-		
3	DC3	山口 明香里	小林Jr.テニス			-		
NO	Dパート		1	2	3	勝敗	勝率	順位
1	DD1	十川 仁美	シーガイア			-		
2	DD2	村中 田詩乃	チームミリオン			-		
3	DD3	桑水 凜音	都城泉ヶ丘			-		
NO	Eパート		1	2	3	勝敗	勝率	順位
1	DE1	森山 祐衣	みまたACT			-		
2	DE2	篠原 心	三財中			-		
3	DE3	川崎 怜奈	宮西附属			-		



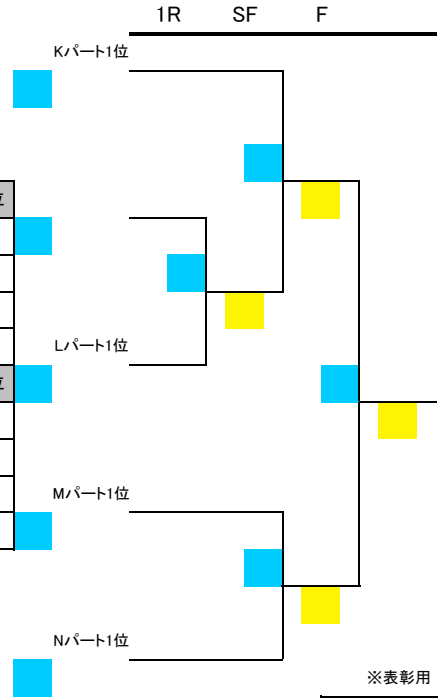
女子D2クラス 予選リーグ 決勝トーナメント

NO	Fパート		1	2	3	勝敗	勝率	順位
1	DF1	河野 めぐみ	三財中			-		
2	DF2	平山 美空	宮崎学園中学校			-		
3	DF3	谷口 日奈子	宮西附属			-		
NO	Gパート		1	2	3	勝敗	勝率	順位
1	DG1	黒木 愛菜	ライジングサンHJC			-		
2	DG2	下沖 凜音	みまたACT			-		
3	DG3	渡邊 はな	延岡ロイヤルJr			-		
NO	Hパート		1	2	3	勝敗	勝率	順位
1	DH1	前原 唯乃	シーガイア			-		
2	DH2	清 鈴奈	ライジングサンHJC			-		
3	DH3	山平 愛莉	小林Jr.テニス			-		
NO	Iパート		1	2	3	勝敗	勝率	順位
1	DI1	拝藤 美羽	チームエリート			-		
2	DI2	東迫 美桜	チームミリオン			-		
3	DI3	金子 彩花	三財中			-		
NO	Jパート		1	2	3	勝敗	勝率	順位
1	DJ1	松浦 愛	宮西附属			-		
2	DJ2	濱崎 梨衣	みまたACT			-		
3	DJ3	黒木 柚葉	小林Jr.テニス			-		



女子D3クラス 予選リーグ 決勝トーナメント

NO	Kパート		1	2	3	勝敗	勝率	順位	
1	DK1	川野 涼花	シーガイア			-			
2	DK2	宇戸田こはく	延岡ロイヤルJr			-			
3	DK3	時任 璃希	みまたACT			-			
NO	Lパート		1	2	3	4	勝敗	勝率	順位
1	DL1	地頭江華瑛	日南TC,Jr				-		
2	DL2	矢野 瑞希	シーガイア				-		
3	DL3	児島 暖梨	みまたACT				-		
4	DL4	仁科 妃乃	宮崎第一中学校				-		
NO	Mパート		1	2	3	4	勝敗	勝率	順位
1	DM1	那須 陽向	MTF				-		
2	DM2	海野 佳花	チームミリオン				-		
3	DM3	川崎 利咲	宮西附属				-		
4	DM4	濱崎 梨帆	みまたACT				-		
NO	Nパート		1	2	3	勝敗	勝率	順位	
1	DN1	内村 七海	みまたACT			-			
2	DN2	時 なごみ	笛水小中			-			
3	DN3	宮原 志帆	都城泉ヶ丘			-			

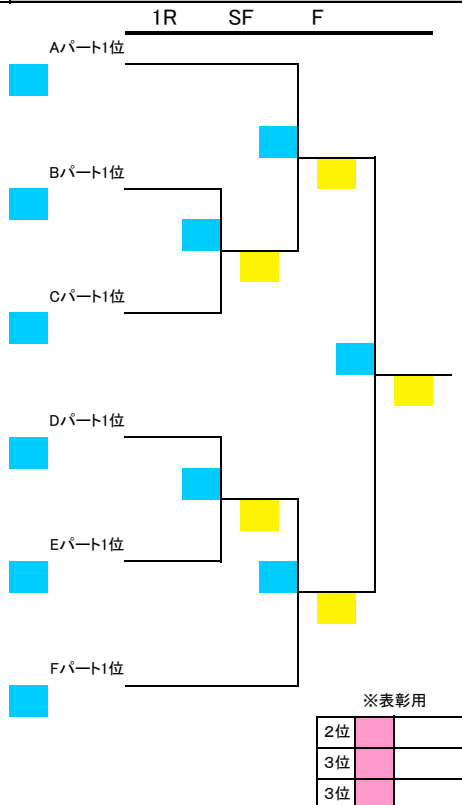


※表彰用

2位		
3位		
3位		

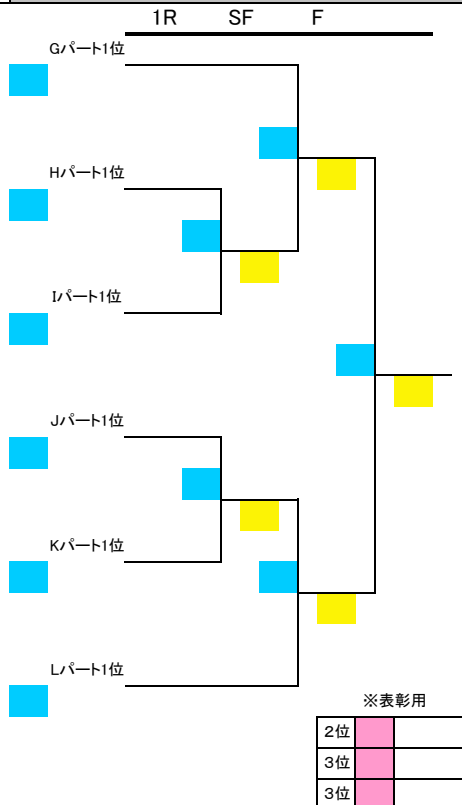
女子E1クラス 予選リーグ 決勝トーナメント

NO	Aパート		1	2	3	勝敗	勝率	順位
1	EA1	池島まどか 都城泉ヶ丘				-		
2	EA2	外山 理子 宮西附属				-		
3	EA3	中武 真唯 三財中				-		
NO	Bパート		1	2	3	勝敗	勝率	順位
1	EB1	臼井 奈々 広瀬中				-		
2	EB2	吉永 悠里 生目台中学校				-		
3	EB3	古澤 杏南 宮崎第一中学校				-		
NO	Cパート		1	2	3	勝敗	勝率	順位
1	EC1	椎葉 瀬菜 チームミリオン				-		
2	EC2	築地 未来 小林Jr.テニス				-		
3	EC3	吉永 悠花 生目台中学校				-		
NO	Dパート		1	2	3	勝敗	勝率	順位
1	ED1	小佐井美緒 宮西附属				-		
2	ED2	坂元 春香 ファイナルJr				-		
3	ED3	横山 沙弥 宮崎第一中学校				-		
NO	Eパート		1	2	3	勝敗	勝率	順位
1	EE1	児玉 愛実 三財中				-		
2	EE2	松岡 世璃 宮西附属				-		
3	EE3	黒木 詩織 広瀬中				-		
NO	Fパート		1	2	3	勝敗	勝率	順位
1	EF1	黒木 彩 みまたACT				-		
2	EF2	榮福 菜月 都城泉ヶ丘				-		
3	EF3	鎌田 麻由 宮崎第一中学校				-		



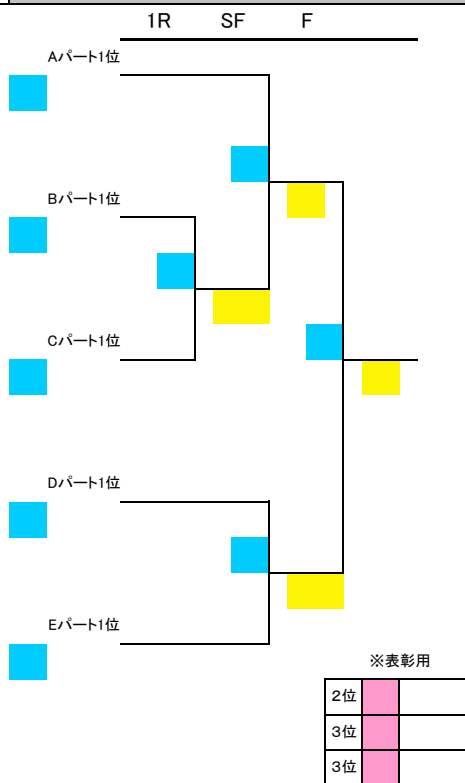
女子E2クラス 予選リーグ 決勝トーナメント

NO	Gパート		1	2	3	勝敗	勝率	順位
1	EG1	齊藤 彩美 三財中				-		
2	EG2	永田 実久 生目台中学校				-		
3	EG3	有馬 彩乃 宮西附属				-		
NO	Hパート		1	2	3	勝敗	勝率	順位
1	EH1	上田百合絵 都城泉ヶ丘				-		
2	EH2	堀田 奈央 みまたACT				-		
3	EH3	松本 七海 三財中				-		
NO	Iパート		1	2	3	勝敗	勝率	順位
1	EI1	内山 遥菜 宮崎第一中学校				-		
2	EI2	小阪 綾乃 World StanceJr				-		
3	EI3	後藤 唯圭 広瀬中				-		
NO	Jパート		1	2	3	勝敗	勝率	順位
1	EJ1	菘生 涼香 生目台中学校				-		
2	EJ2	副島 悠 宮西附属				-		
3	EJ3	大町 美希 三財中				-		
NO	Kパート		1	2	3	勝敗	勝率	順位
1	EK1	柿木原初花 都城泉ヶ丘				-		
2	EK2	山下 詩乃 宮崎第一中学校				-		
3	EK3	平嶺 花奈 チームミリオン				-		
NO	Lパート		1	2	3	勝敗	勝率	順位
1	EL1	池田 華乃 広瀬中				-		
2	EL2	山下 汐莉 みまたACT				-		
3	EL3	斎元 葵 宮西附属				-		



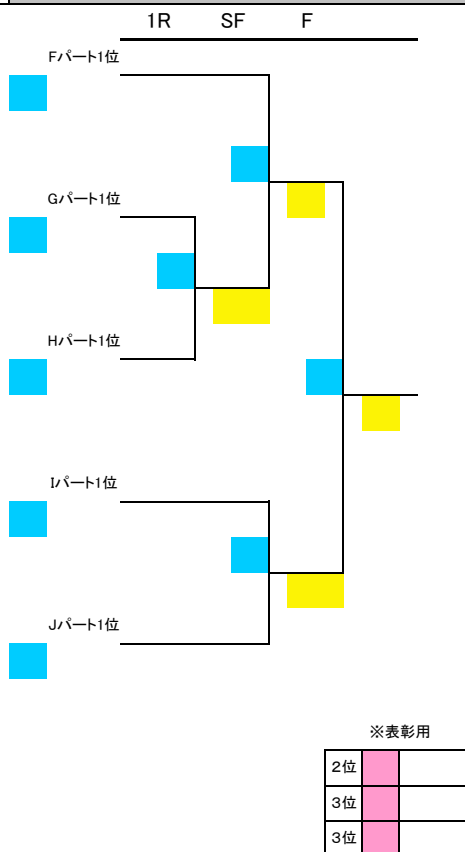
女子F1クラス 予選リーグ 決勝トーナメント

NO	Aパート		1	2	3	勝敗	勝率	順位
1	FA1	服部 美海	チームエリート			-		
2	FA2	宇都 琴乃	清武ジュニア			-		
3	FA3	隈元 千奈	よだきんぼJr			-		
NO	Bパート		1	2	3	勝敗	勝率	順位
1	FB1	川越あかり	清武ジュニア			-		
2	FB2	有馬 瑛咲	小林Jr.テニス			-		
3	FB3	池田 凜紗	日南TC.Jr			-		
NO	Cパート		1	2	3	勝敗	勝率	順位
1	FC1	崔 奈美	KTCJr			-		
2	FC2	川崎 朱里	イワキJr			-		
3	FC3	谷 畑 舞	笛水小中			-		
NO	Dパート		1	2	3	勝敗	勝率	順位
1	FD1	酒井 結衣	延岡ロイヤルJr			-		
2	FD2	日高さくら	シーガイア			-		
3	FD3	清水 楓香	チームミリオン			-		
NO	Eパート		1	2	3	勝敗	勝率	順位
1	FE1	小玉 眞碧	日南TC.Jr			-		
2	FE2	中村 楓夏	チームエリート			-		
3	FE3	新地芽衣子	イワキJr			-		



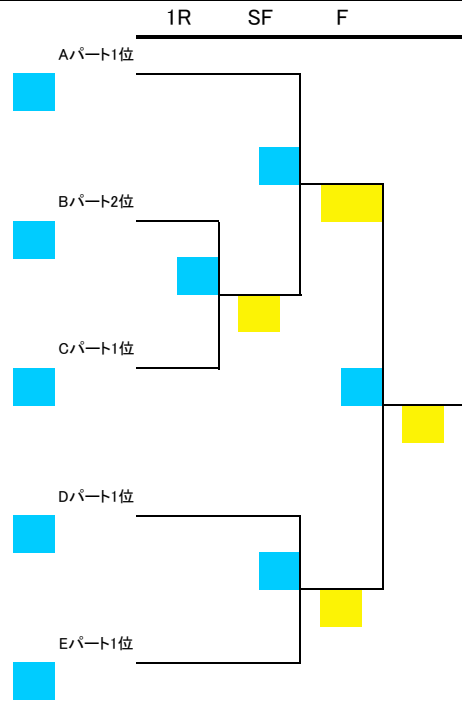
女子F2クラス 予選リーグ 決勝トーナメント

NO	Fパート		1	2	3	勝敗	勝率	順位
1	FF1	長友 優音	シーガイア			-		
2	FF2	酒井 夕佳	チームミリオン			-		
3	FF3	高峰 杏実	イワキJr			-		
NO	Gパート		1	2	3	勝敗	勝率	順位
1	FG1	最上川奈緒	KTCJr			-		
2	FG2	菱崎 桃花	日南TC.Jr			-		
3	FG3	瀬川 心美	イワキJr			-		
NO	Hパート		1	2	3	勝敗	勝率	順位
1	FH1	川越 優希	World StanceJr			-		
2	FH2	瀬尾明日香	イワキJr			-		
3	FH3	吉高千咲子	スマイルテニスラボ			-		
NO	Iパート		1	2	3	勝敗	勝率	順位
4	FI1	飛松 杏奈	チームエリート			-		
5	FI2	時 のどか	笛水小中			-		
6	FI3	湯地 七海	チームミリオン			-		
NO	Jパート		1	2	3	勝敗	勝率	順位
4	FJ1	川越 ゆうり	清武ジュニア			-		
5	FJ2	濱西菜々子	延岡ロイヤルJr			-		
6	FJ3	下沖 天音	KTCJr			-		



女子Gクラス 本戦リーグ 決勝トーナメント

NO	Aパート		1	2	3	勝敗	勝率	順位
1	GA1	光成 七優	ライジングサンHJC				-	
2	GA2	小谷 玲未	清武ジュニア				-	
3	GA3	松坂 はな	えびのJr				-	
NO	Bパート		1	2	3	勝敗	勝率	順位
1	GB1	長濱 若葉	KTCJr				-	
2	GB2	井上 妃菜	日南TC,Jr				-	
3	GB3	竹尾 咲希	シーガイア				-	
NO	Cパート		1	2	3	勝敗	勝率	順位
1	GC1	川野凜々花	シーガイア				-	
2	GC2	田口 夏珠	清武ジュニア				-	
3	GC3	白石 瞳	チームミリオン				-	
NO	Dパート		1	2	3	勝敗	勝率	順位
1	GD1	築地ななみ	小林Jr.テニス				-	
2	GD2	佐藤 万紘	イワキリJr				-	
3	GD3	幾田 絢心	スマイルテニスラボ				-	
NO	Eパート		1	2	3	勝敗	勝率	順位
1	GE1	藤崎 七緒	清武ジュニア				-	
2	GE2	山下 日葵	えびのJr				-	
3	GE3	大本 愛那	日南TC,Jr				-	



※表彰用

2位		
3位		
3位		