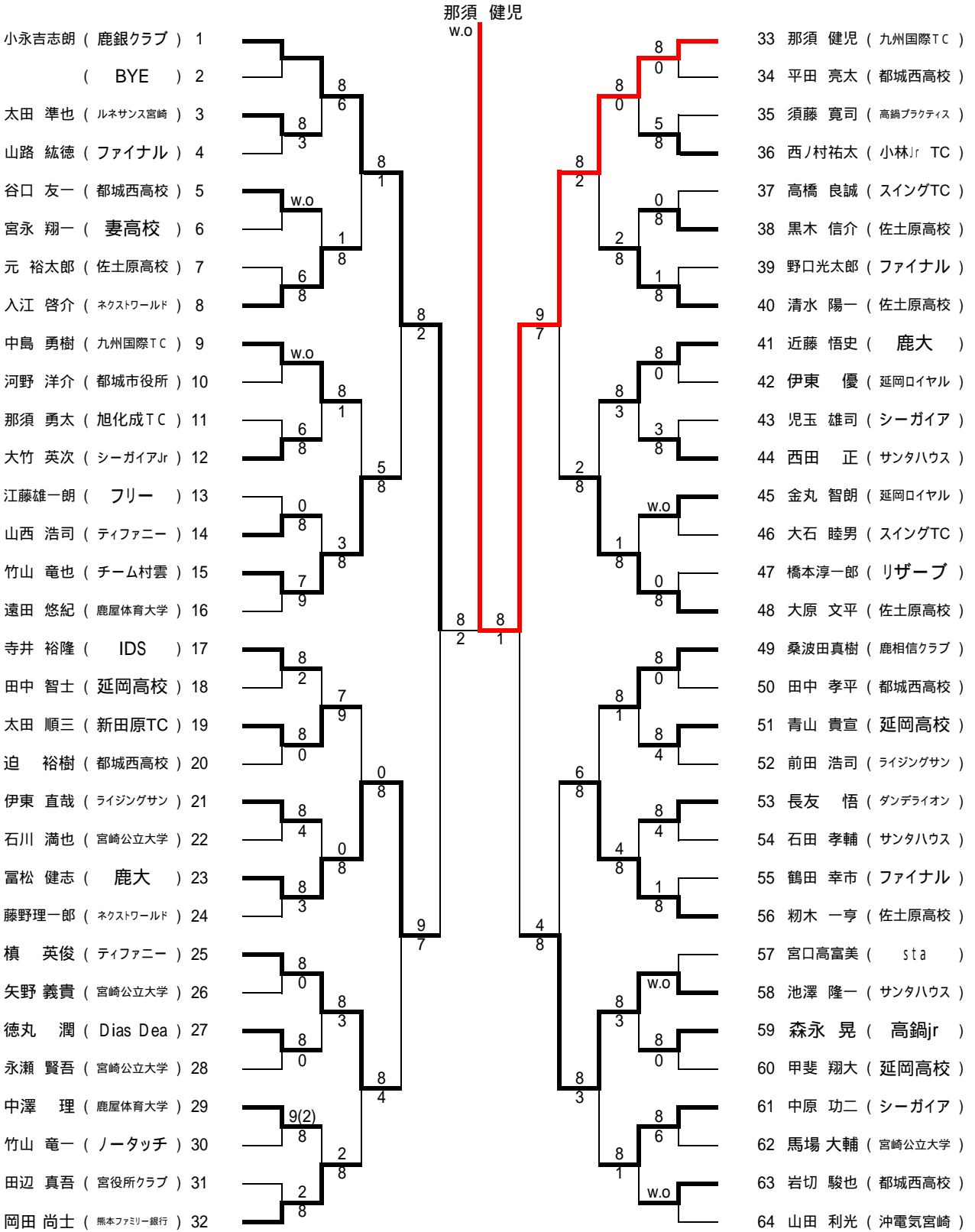
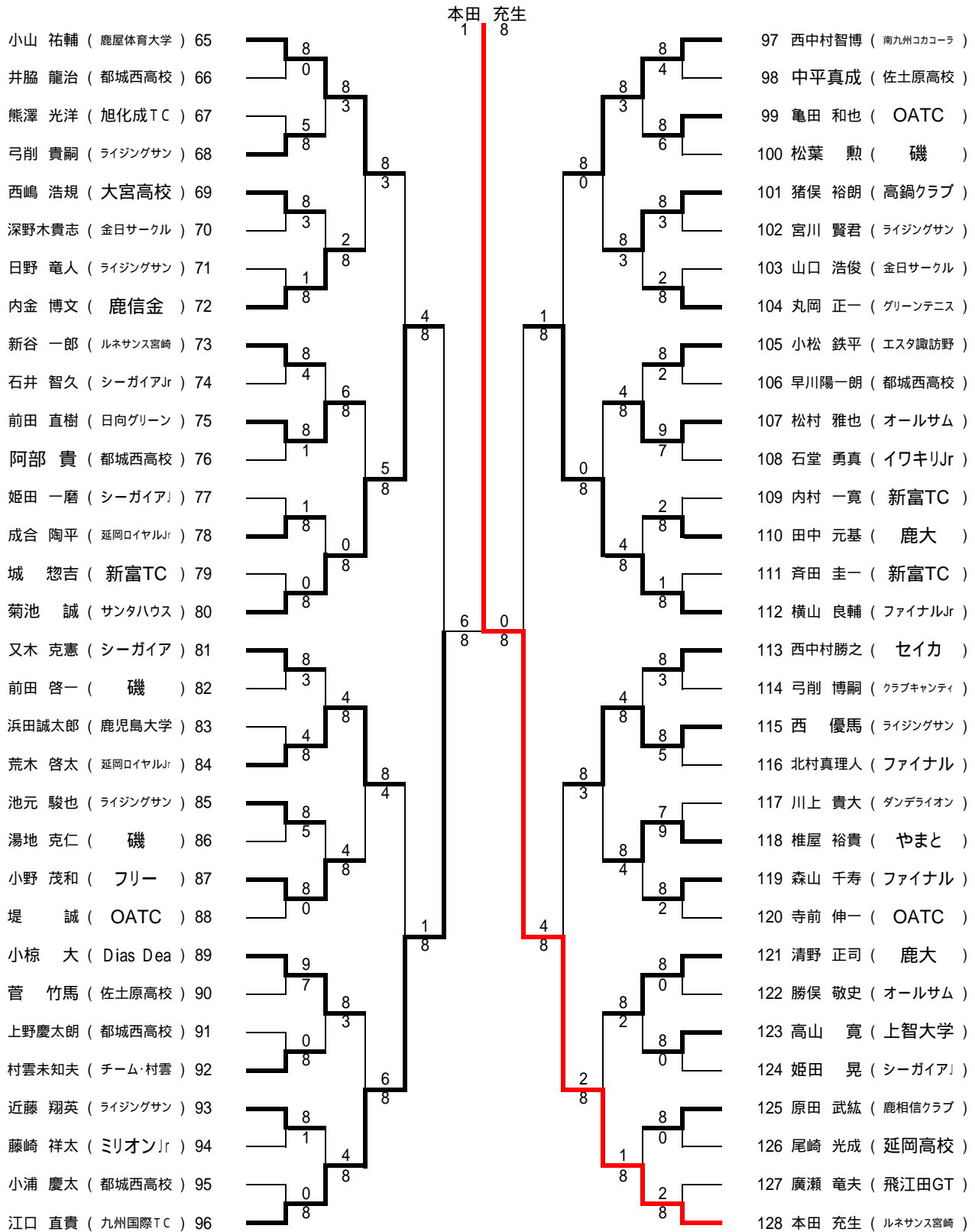


那須 健児 (九州国際TC) 33 **那須** **決勝**  
本田 充生 (ルネサンス宮崎) 128 7-5-6-4

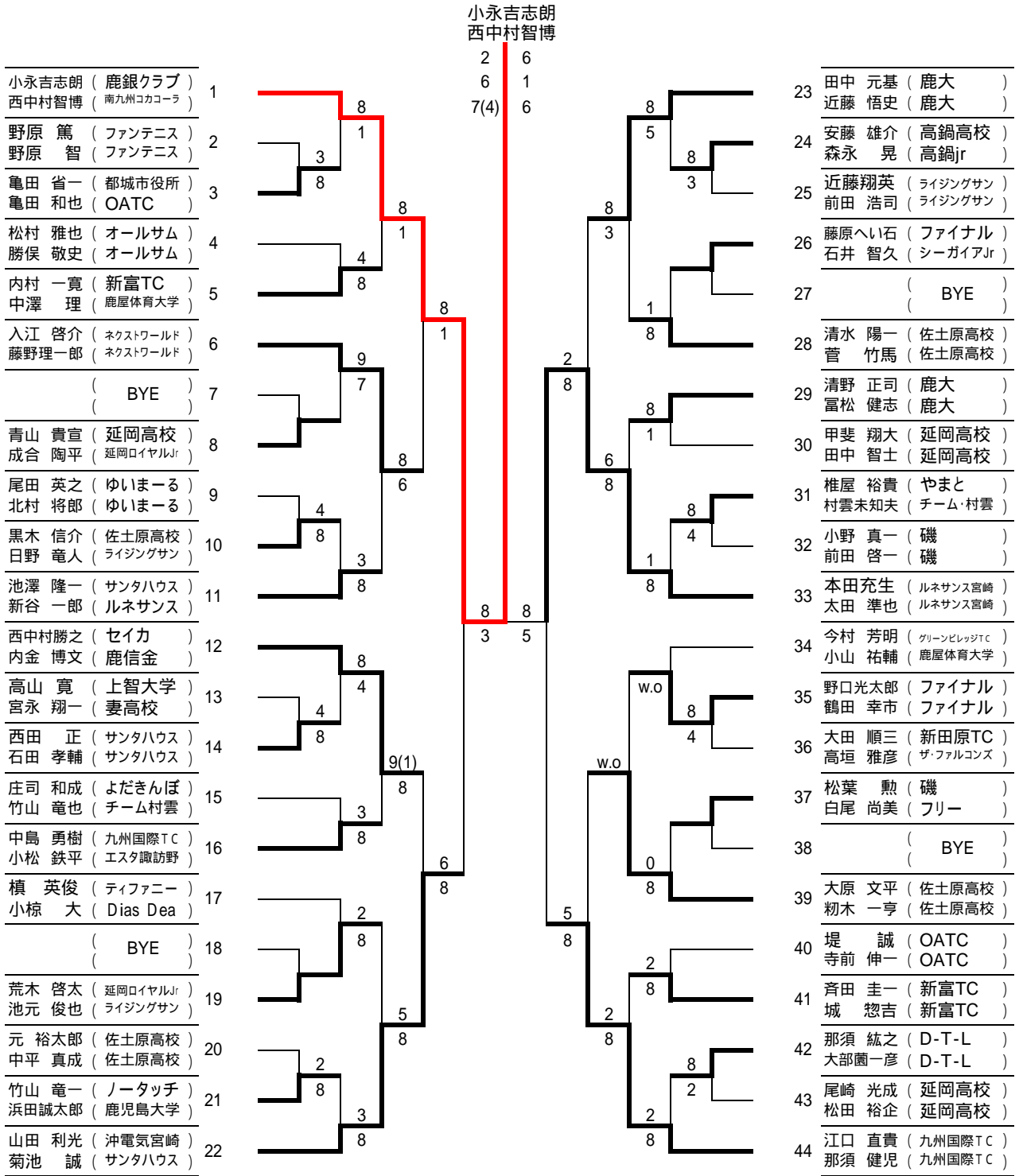


シード 1 小永吉志朗 2 本田充生 3 那須健児 4 江口直貴  
5-8 山田利光 岡田 尚士 小山 祐輔 西中村智博  
9-16 桑波田真樹・又木克憲・寺井裕隆・菊池 誠・遠田悠紀・西中村勝之・大原文平・横山良輔・

男子一般シングルス 2



男子一般ダブルス

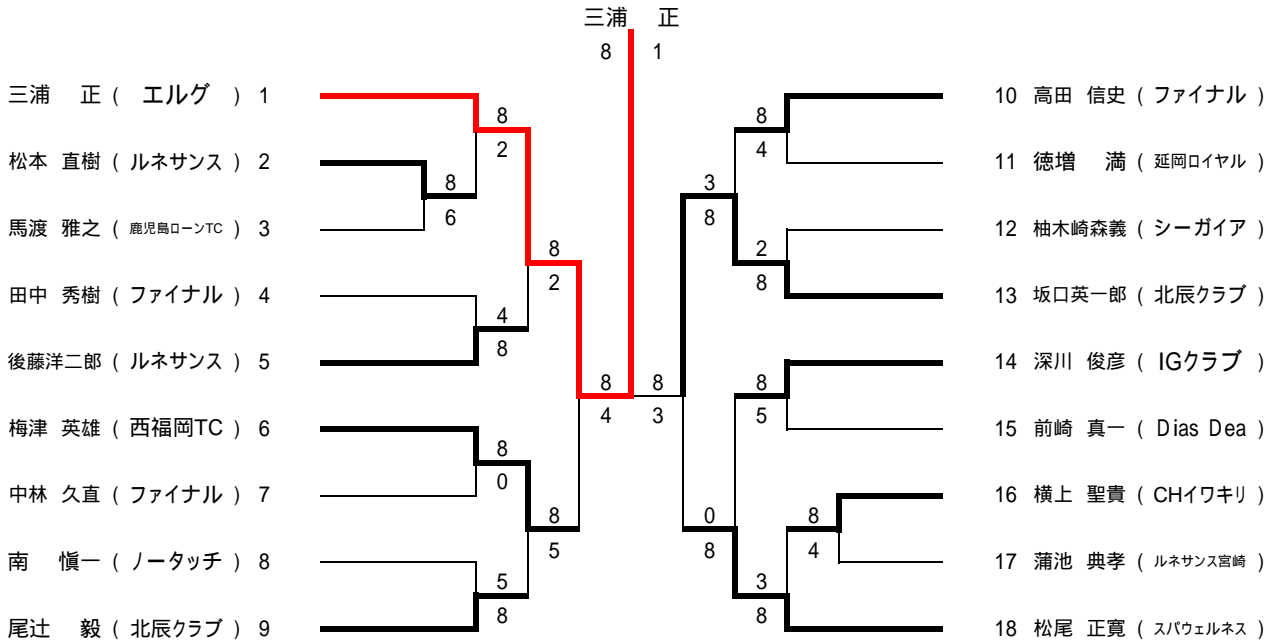


シード

- 1 小永吉志朗  
西中村智博
- 2 江口直貴  
那須健児
- 3 本田充生  
太田準也
- 4 西中村勝之  
内金博文

- 5-8 山田利光  
菊池 誠
- 今村 芳明  
小山 祐輔
- 田中元基  
近藤悟史
- 池澤隆一  
新谷一郎

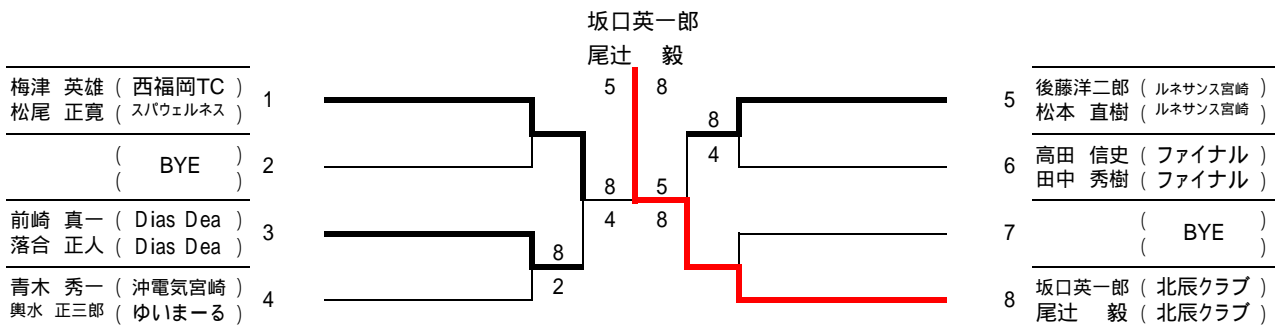
男子35シングルス



シード

- 1 三浦 正    2 松尾正寛    3 梅津英雄    4 坂口英一郎

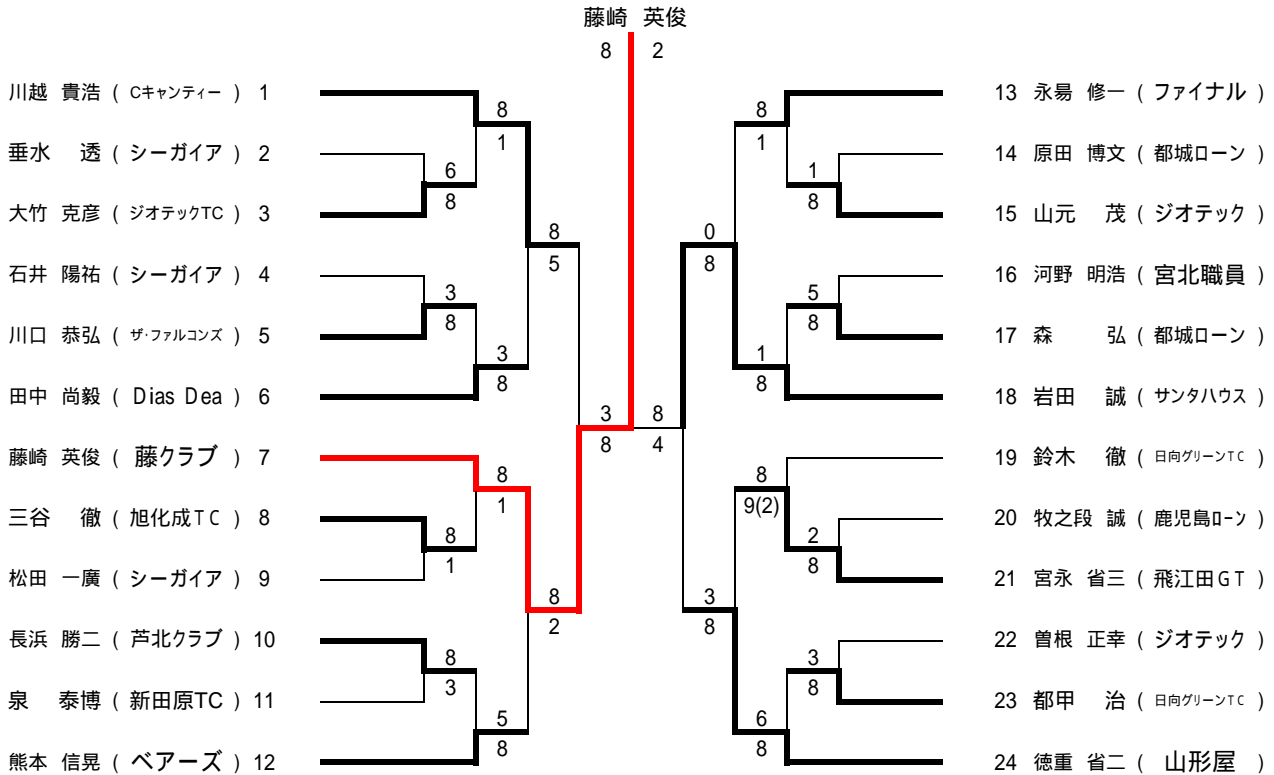
男子35ダブルス



シード

- 1 梅津 英雄  
松尾 正寛

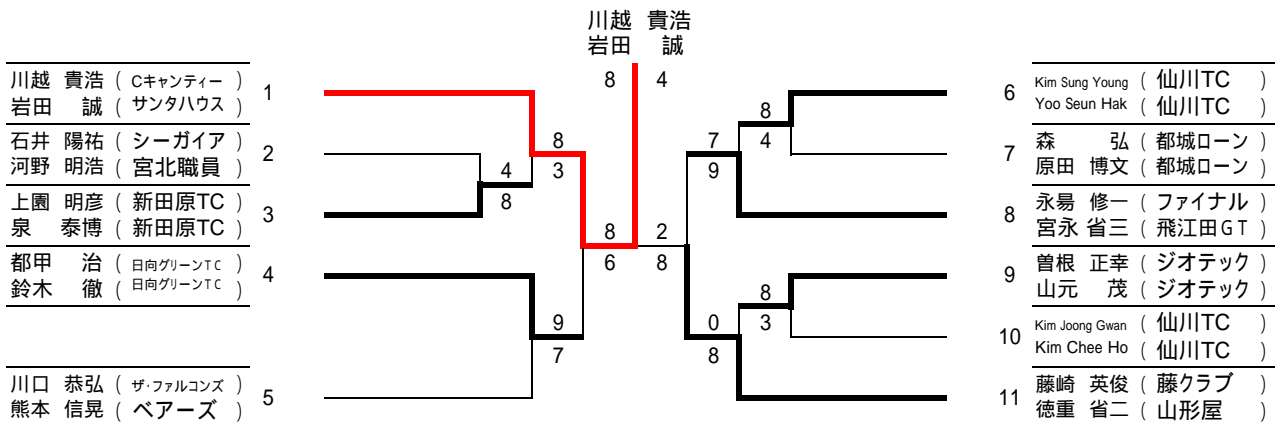
男子45シングルス



シード

1 川越 貴浩 2 徳重 省二 3 岩田 誠 4 藤崎 英俊  
5-8 永易 修一・熊本 信晃・鈴木 徹・田中 尚毅。

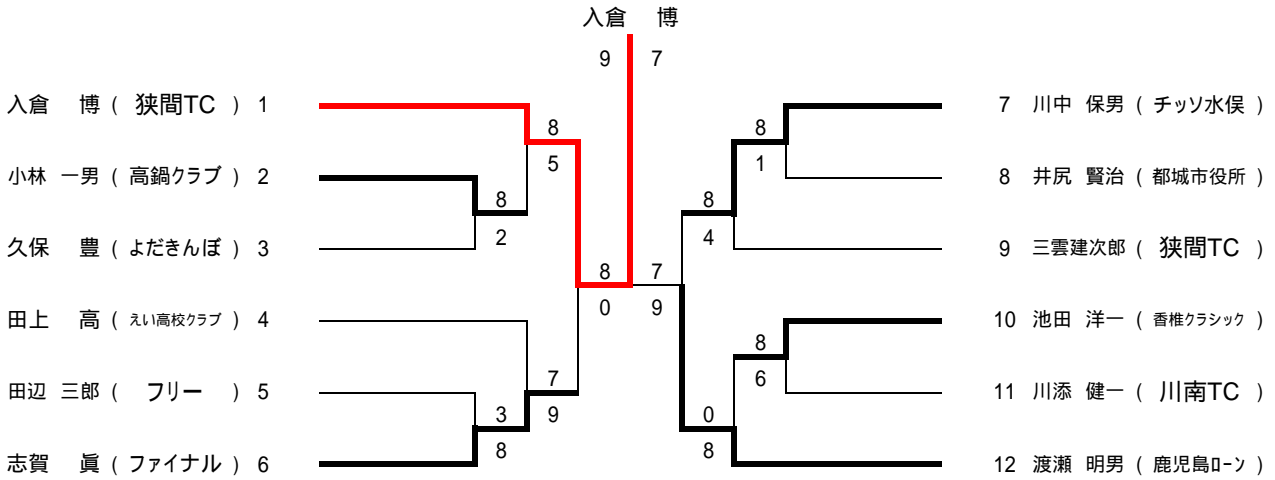
男子45ダブルス



シード

1 川越 貴浩 2 藤崎 英俊  
岩田 誠 徳重 省二

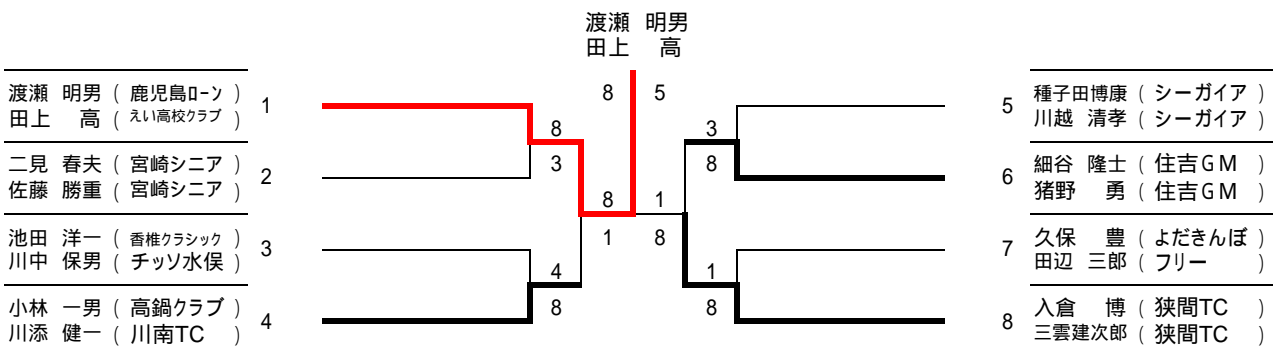
男子55シングルス



シード

- 1 入倉 博    2 渡瀬明男    3 田上 高    4 三雲建次郎

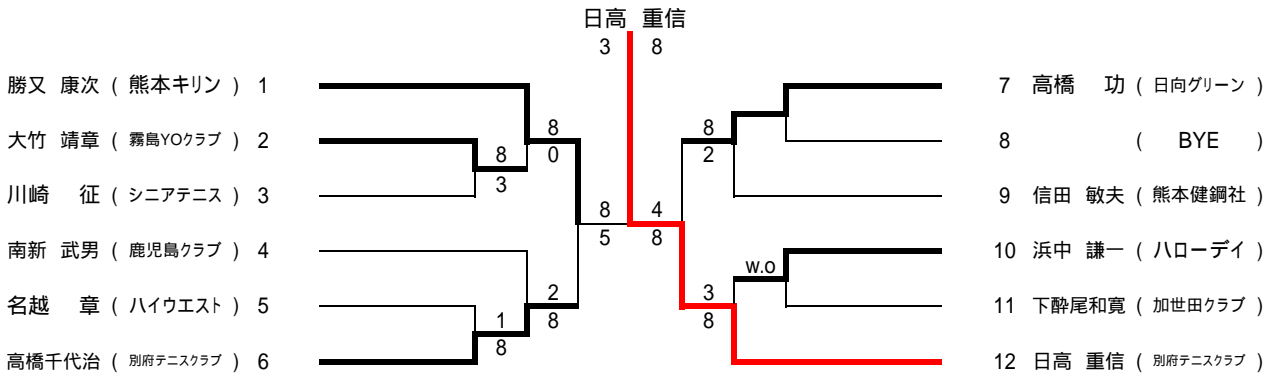
男子55ダブルス



シード

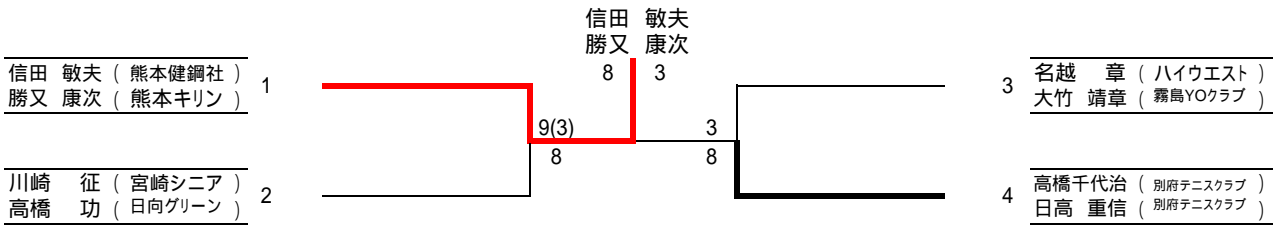
- 1 渡瀬明男    2 入倉 博  
田上 高    三雲建次郎

男子65シングルス



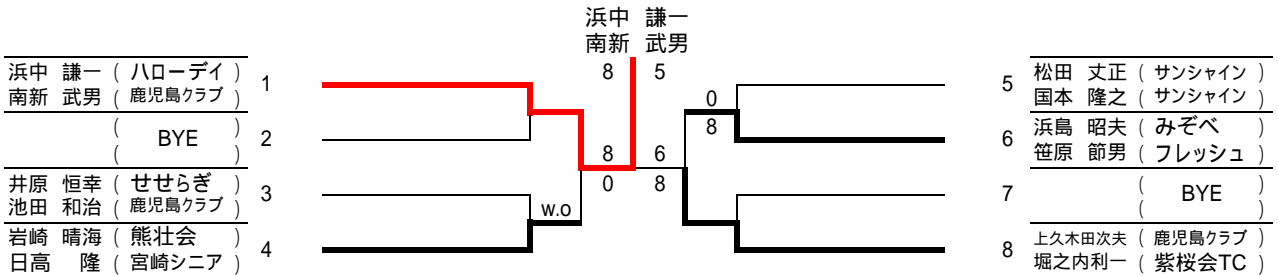
シード  
1 勝又 康次      2 日高重信

男子65ダブルス



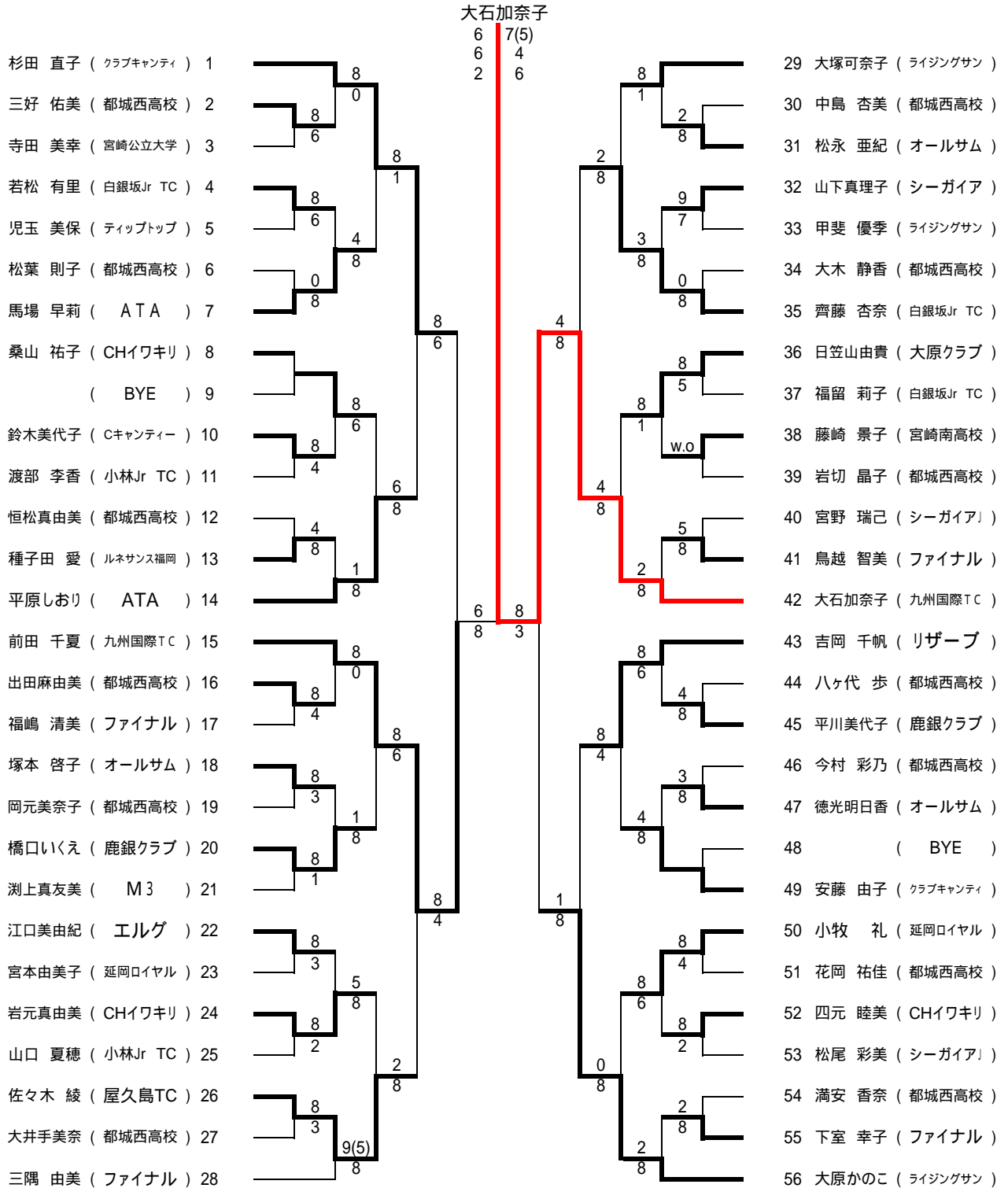
シード  
1 信田 敏夫  
勝又 康次

男子70ダブルス



シード  
1 浜中謙一  
南新武男

女子一般シングルス

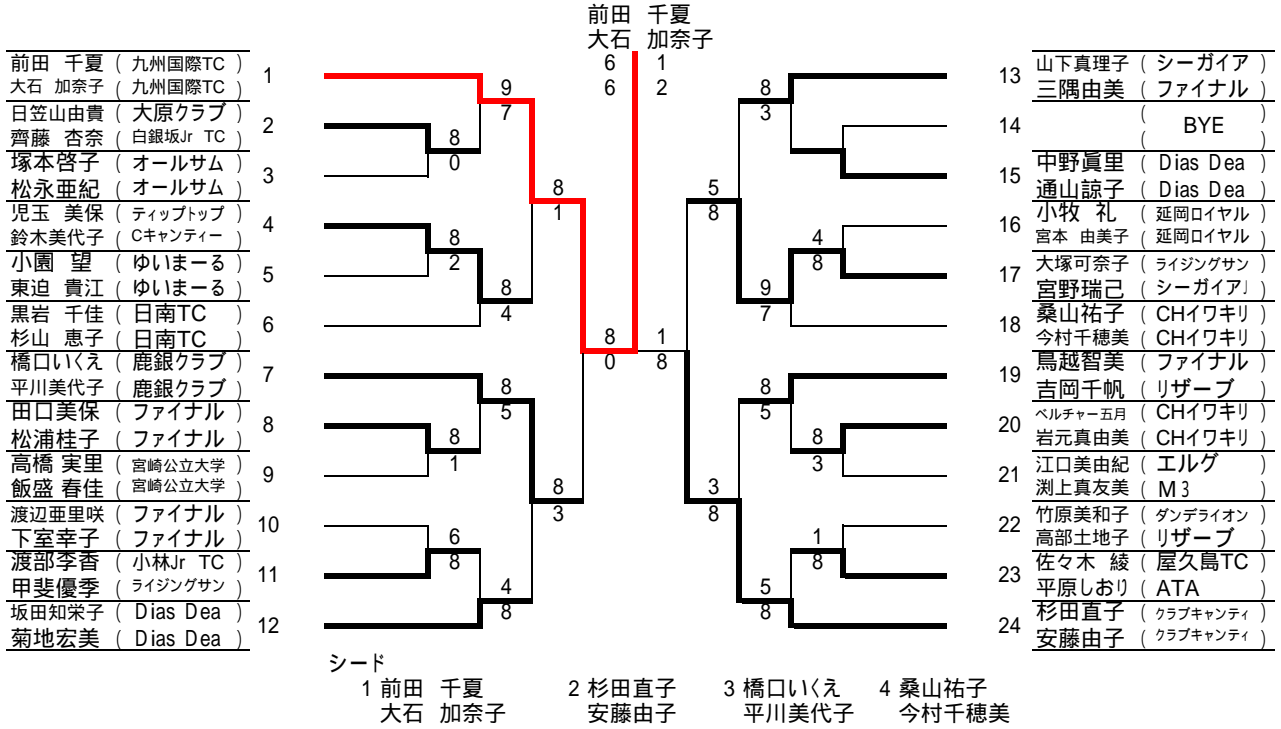


シード

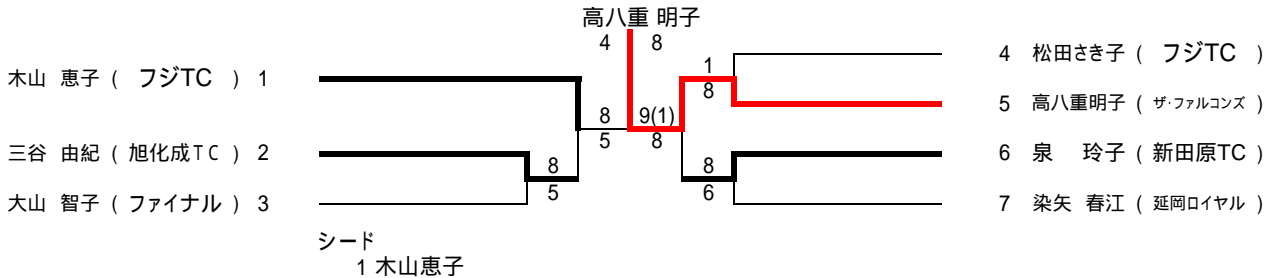
- 1 杉田直子    2 大原かのこ    3 大石加奈子    4 前田 千夏  
 5-8 平原しおり, 吉岡千帆, 三隅由美, 大塚可奈子  
 9-16 江口美由紀, 齊藤杏奈, 安藤由子, 馬場早莉, 淵上真友美, 日笠山由貴, 小牧 礼, 桑山祐子



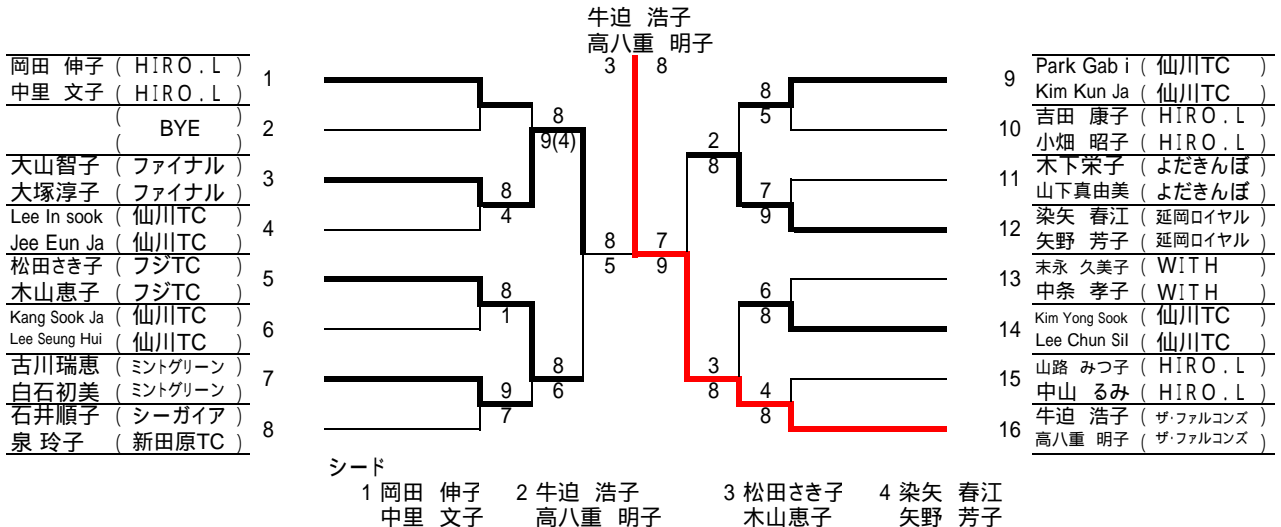
女子一般ダブルス



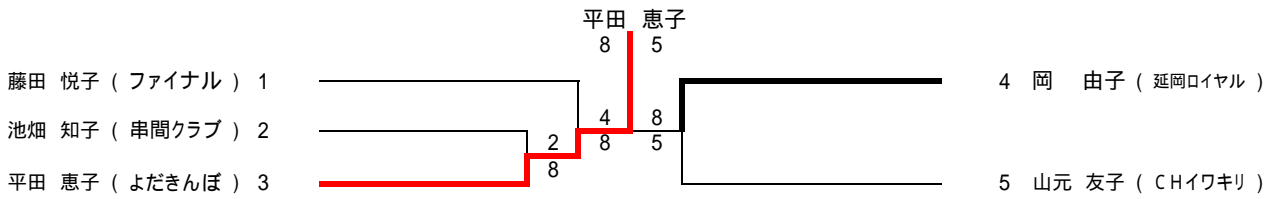
女子40シングルス



女子40ダブルス

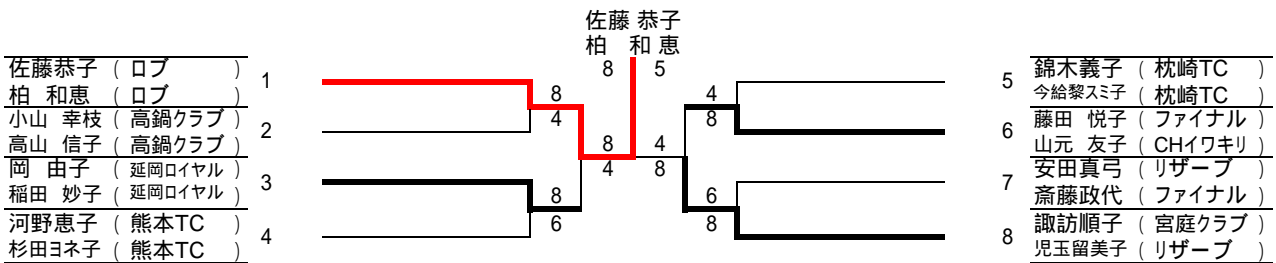


女子50シングルス



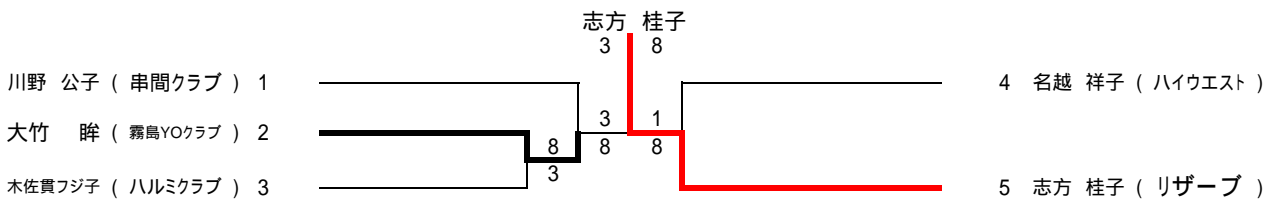
シード  
1 藤田 悦子

女子50ダブルス



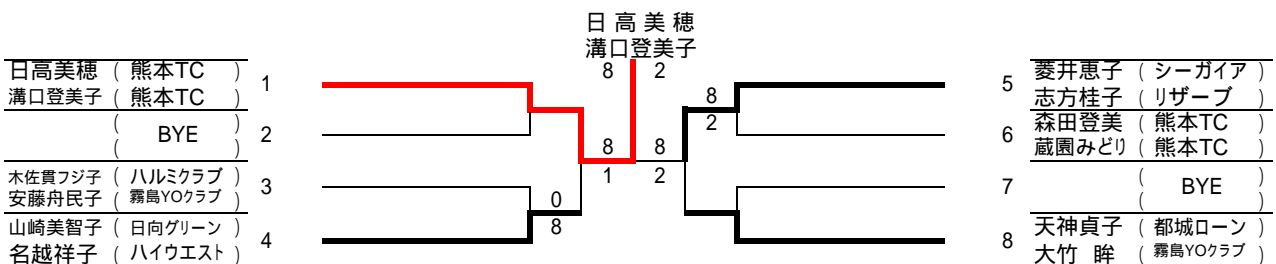
シード  
1 佐藤 恭子  
柏 和恵  
2 諏訪 順子  
児玉 留美子

女子60シングルス



シード  
1 川野 公子

女子60ダブルス



シード  
1 日高 美穂  
溝口 登美子