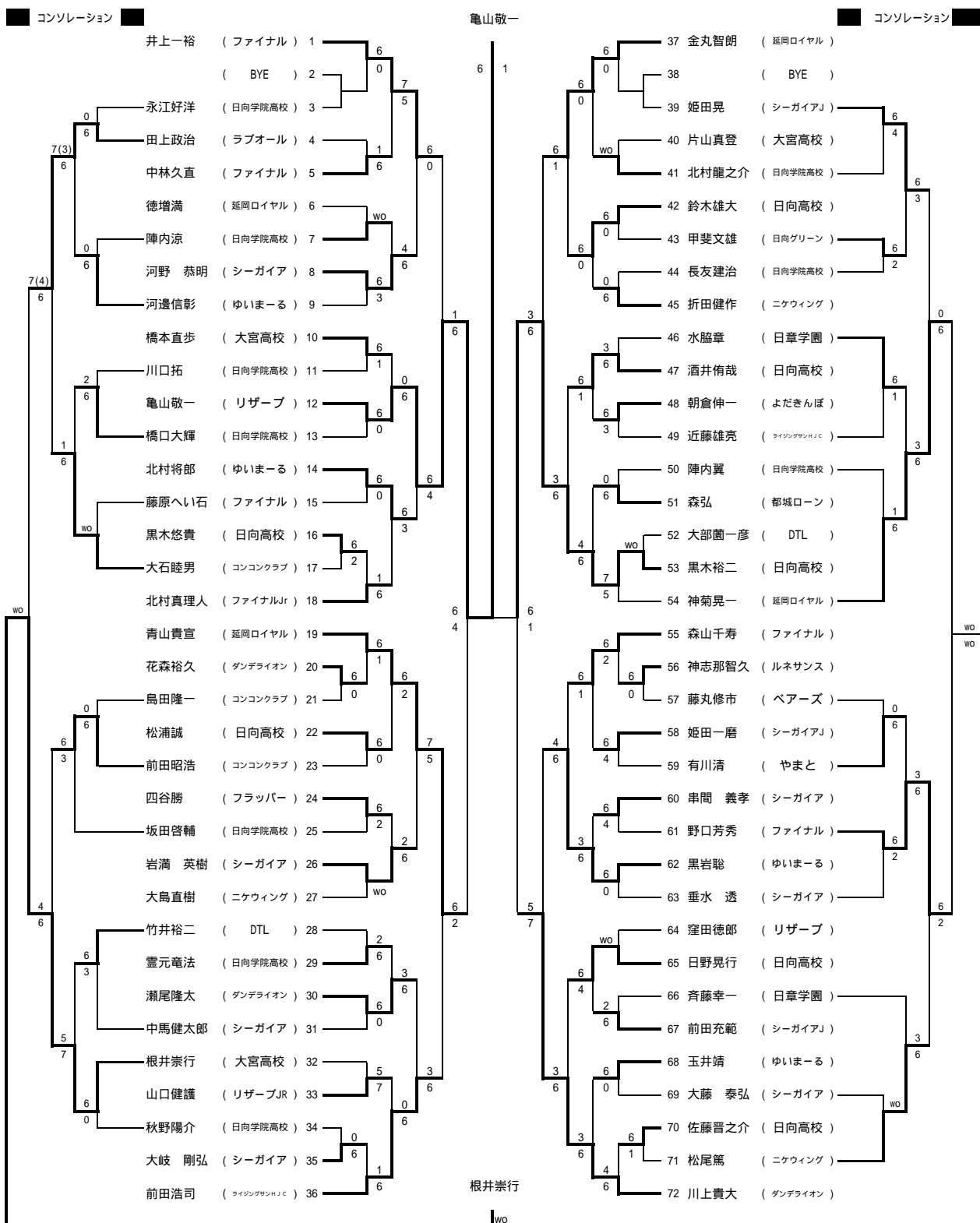


男子シングルス1

決勝

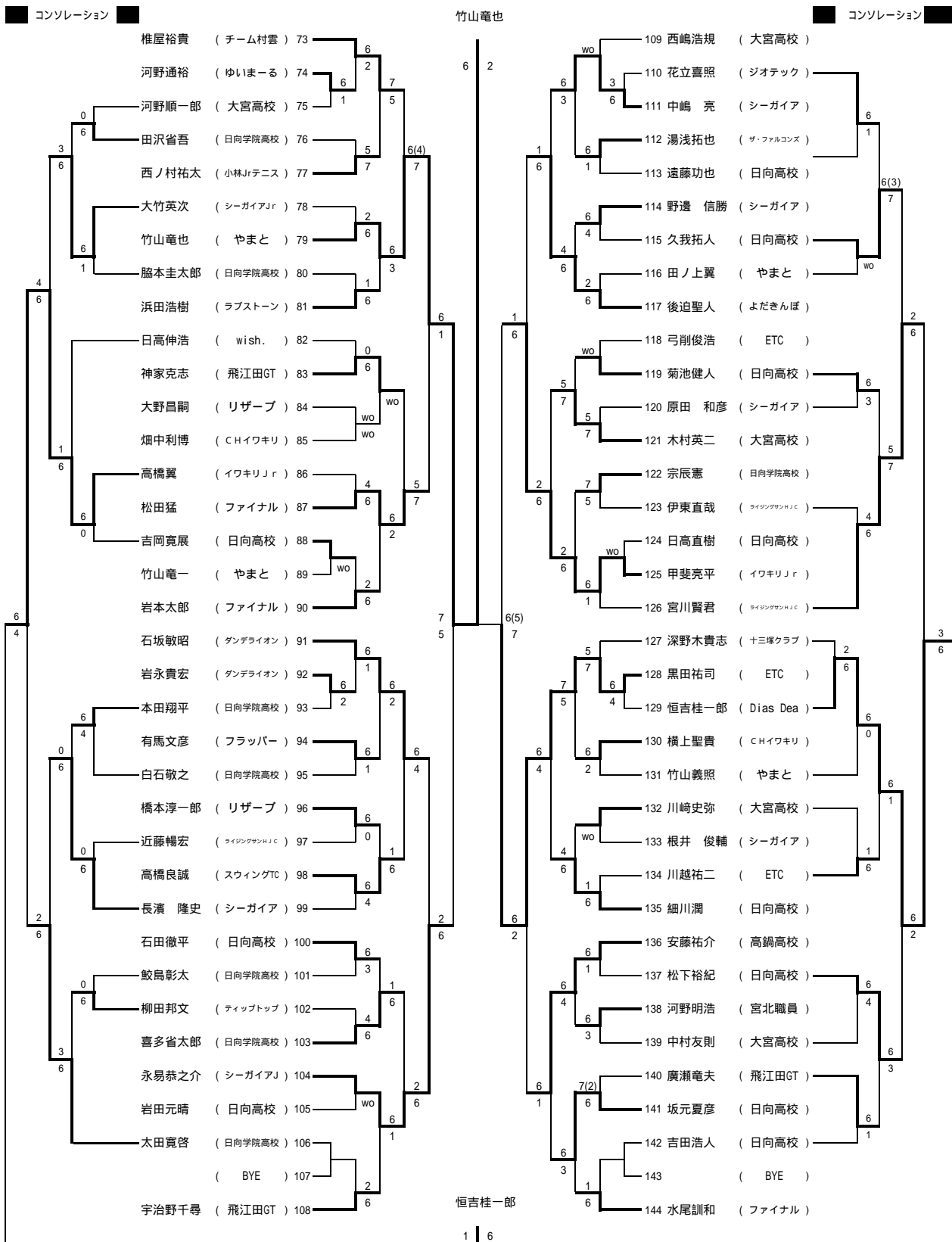
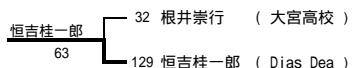
竹山竜也 75
 12 亀山敬一 (リザーブ)
 79 竹山竜也 (やまと)



シード 1井上一裕 2水尾訓和 3-4金丸智明 宇治野千尋 5-8椎屋裕貴 川上貴大 西嶋浩規 前田浩司
 9-16 神菊晃一 宮川賢君 深野木貴志 青山貴宣 岩本太郎 石坂敏昭 北村真理人 森山千寿

男子シングルス2

コンソレーション決勝



女子シングルス

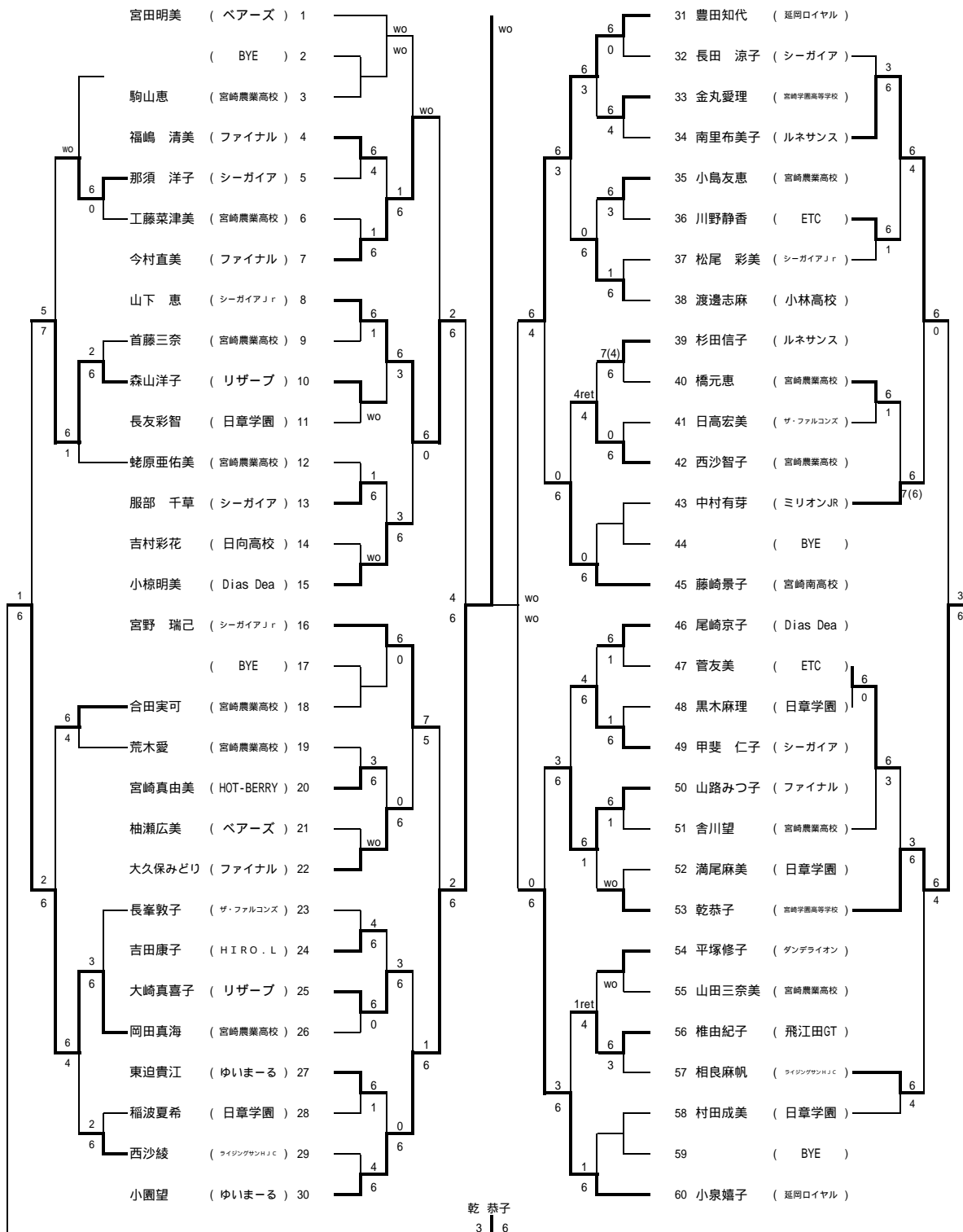
コンソレーション3位決定戦

南里布美子 64
 10 森山洋子 (リザーブ)
 34 南里布美子 (ルネサンス)

コンソレーション

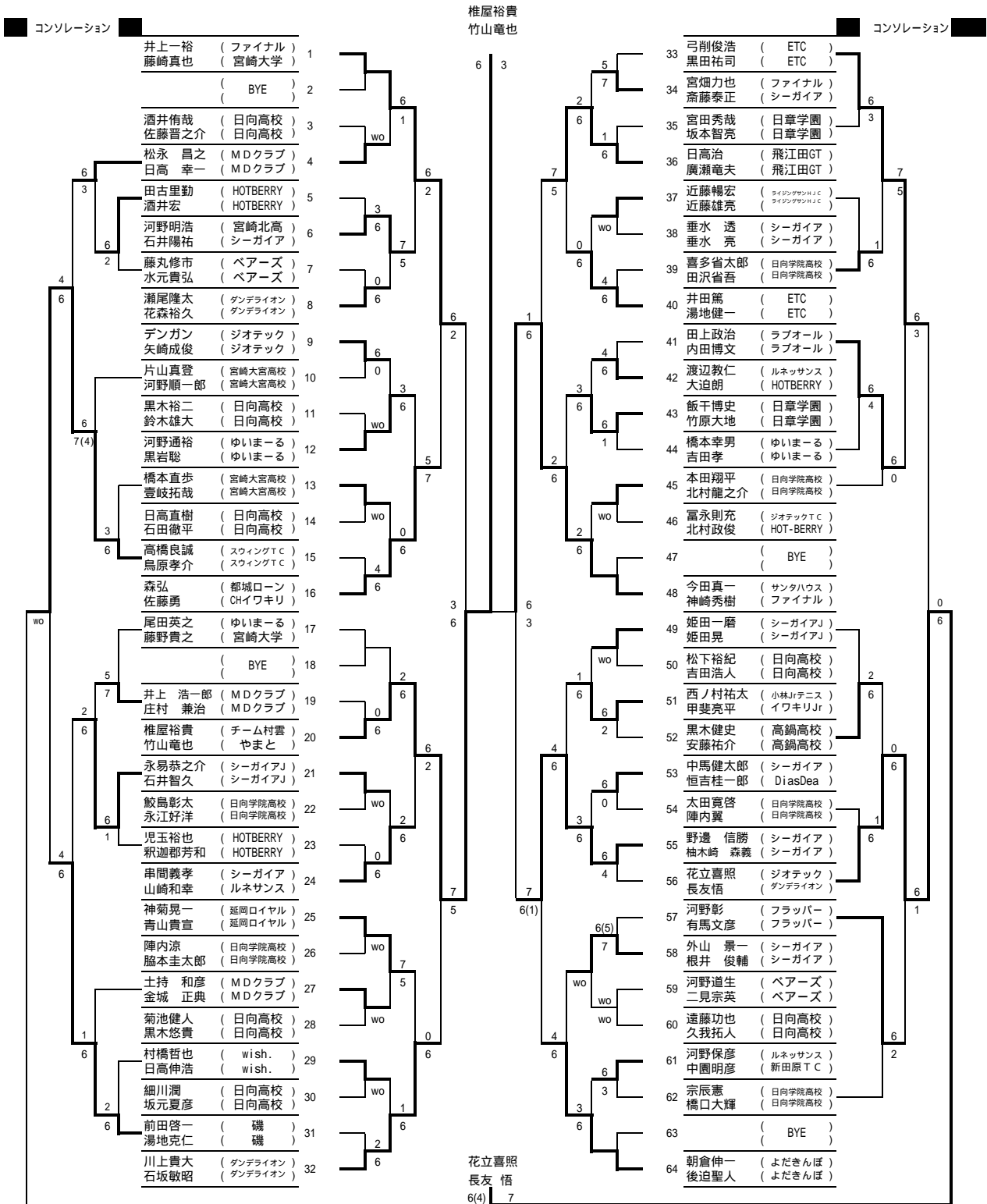
小園 望

コンソレーション

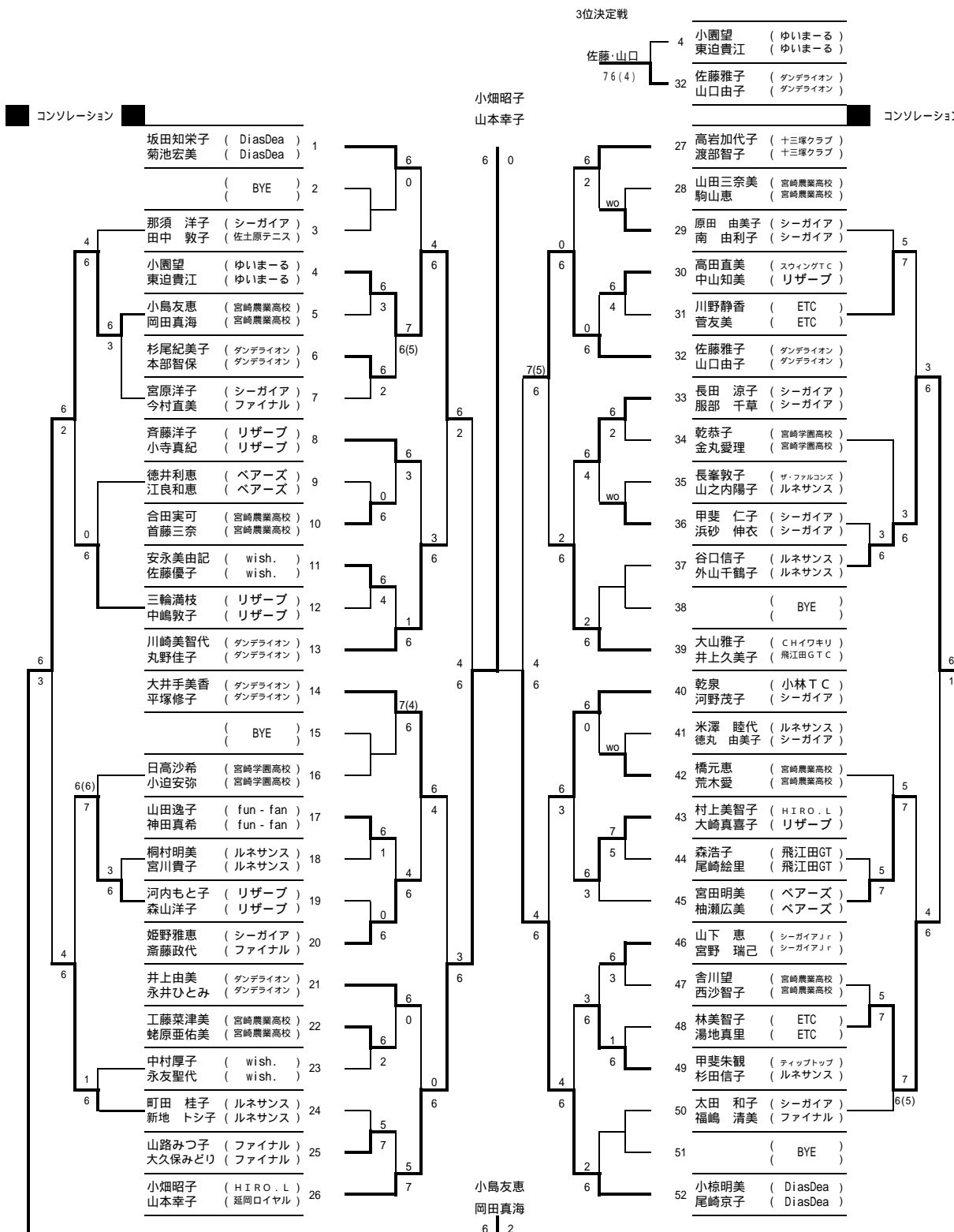


シード 1 宮田明美 2 小泉嬉子 3-4 宮野瑞己 藤崎景子 5-8 豊田知代 小園望 尾崎京子 小椋明美 9-16 平塚修子 乾 恭子 杉田信子 山下 恵 今村直美 長峯敦子 渡邊志麻 大久保みどり

男子ダブルス



女子ダブルス



シード 1 坂田知栄子,菊池宏美 2 小椋明美,尾崎京子 3-4 大山雅子,井上久美子/大井手美香,平塚修子
 5-8 高岩加代子,渡部智子/川崎美智代,丸野佳子/小畑昭子,山本幸子/乾 泉,河野茂子
 9-16 山下 恵,宮野瑞己/宮田明美,袖瀬広美/長田涼子,服部千草/佐藤雅子,山口由子
 姫野雅恵,斎藤政代/宮原洋子,今村直美/井上由美,永井ひとみ/斉藤洋子,小寺真紀