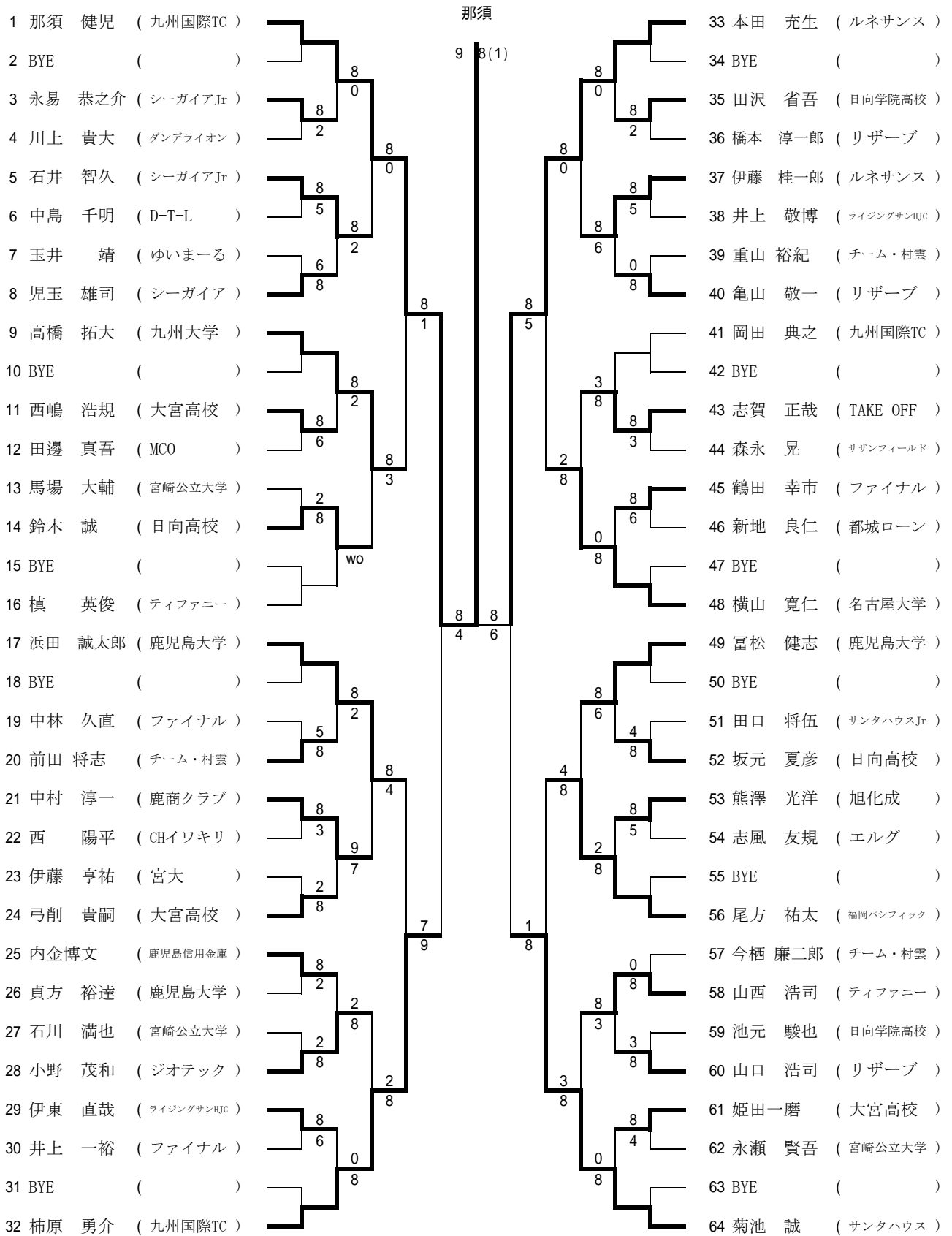


男子一般シングルス 1

F	那須	1 那須 健児 (九州国際TC)
	61.26.64	32 山田 利光 (沖電気宮崎TC)



シード

1那須健児 2小永吉 志朗 3-4本田 充生、小山祐輔 '4-8 柿原勇介、菊池 誠、江口直貴、高橋良平
 9-12 浜田 誠太郎、富松 健志、山田 利光、又木 克憲 '13-16 槇 英俊、横山 寛仁、小椋 大、荒木 啓太
 第33回熊谷杯テニストーナメント 2007 3/17・18・19 宮崎県総合運動公園・シーガイアテニスクラブ

男子一般シングルス 2

順位	選手名	所属	対戦相手	スコア	対戦相手	順位	選手名	所属
65	江口 直貴	(九州国際TC)				97	高橋 良平	(筑波大学大学院)
66	BYE	()				98	BYE	()
67	姫田 晃	(日向学院中)				99	黒木 悠貴	(日向高校)
68	深野木貴志	(十三塚クラブ)				100	田中 元基	(鹿児島大学)
69	藤崎 祐貴	(大宮高校)				101	前田 直樹	(日向グリーン)
70	西村 昭彦	(宮崎公立大学)				102	遠田 悠紀	(ルネサンス)
71	山下 智志	(宮大)				103	伊藤 孝史郎	(延岡ロイヤルJr)
72	金川 正寛	(フリー)				104	西立野 修平	(名古屋大学大学院)
73	有賀 裕之	(九州国際TC)				105	嶋児 公明	(鹿児島信用金庫)
74	BYE	()				106	中園 雅之	(CHイワキリ)
75	椎屋 裕紀	(チーム・村雲)				107	前田 浩司	(ライジングサンHJC)
76	喜多 省太郎	(日向学院高校)				108	川野 辰幸	(MCO)
77	内村 正志	(CHイワキリ)				109	富永 祥	(イワキリJr)
78	藤井 紀通	(宮大)				110	寺前 伸一	(OATC)
79	BYE	()				111	BYE	()
80	山田 利光	(沖電気宮崎TC)				112	又木 克憲	(シーガイア)
81	小椋 大	(Dias Dea)				113	荒木 啓太	(日向学院高校)
82	BYE	()				114	BYE	()
83	池之上 理宇	(エアポート)				115	長江 晋太郎	(フリー)
84	長江 昂次郎	(フリー)				116	近藤 翔英	(ライジングサンHJC)
85	林 裕一郎	(ダンロップJr)				117	河野 覚伸	(シーガイア)
86	新谷 一郎	(ルネサンス)				118	峯 英男	(延岡ロイヤル)
87	BYE	()				119	BYE	()
88	野村 和心	(九州国際TC)				120	長尾 健太	(九州電力)
89	中嶋 真悟	(ファイナル)				121	細川 潤	(日向高校)
90	矢野 雄祐	(吉田テニススクール)				122	森山 千寿	(ファイナル)
91	金丸智朗	(延岡ロイヤル)				123	藤崎 真也	(宮大)
92	北村 真理人	(日向学院高校)				124	金田 頼宣	(日向学院高校)
93	徳丸 潤	(Dias Dea)				125	中原 功二	(シーガイア)
94	亀田 和也	(OATC)				126	伊東 優	(延岡ロイヤル)
95	BYE	()				127	BYE	()
96	小山 祐輔	(鹿屋体育大学)				128	小永吉 志朗	(鹿児島銀行)

山田

WO

WO

WO

WO

WO

WO

WO

WO

WO

WO

WO

男子一般ダブルス

1	江口 直貴 (九州国際TC)	<p style="text-align: center;">江口/那須</p>	21	柿原 勇介 (九州国際TC)
2	那須 健児 (九州国際TC)		22	有賀 裕之 (九州国際TC)
3	松浦 誠 (日向高校)		23	北村 真人 (日向学院高校)
4	細川 潤 (日向高校)		24	喜多 省太郎 (日向学院高校)
5	新地 良仁 (都城ローン)		25	内村 正志 (CHイワキ)
6	長尾 健太 (九州電力)		26	西 陽平 (CHイワキ)
7	伊東 直哉 (ライジングサンHJC)		27	深野 木貴志 (十三塚クラブ)
8	井上 敬博 (ライジングサンHJC)		28	金川 正寛 (フリー)
9	田沢 省吾 (日向学院高校)		29	山口 浩司 (リザーブ)
10	金田 頼宣 (日向学院高校)		30	亀山 敬一 (リザーブ)
11	井上 一裕 (ファイナル)		31	荒木 啓太 (日向学院高校)
12	川上 貴大 (ダンデライオン)		32	池元 駿也 (日向学院高校)
13	椎屋 裕紀 (チーム・村雲)		33	姫田 一磨 (大宮高校)
14	前田 将志 (チーム・村雲)		34	姫田 晃 (日向学院中)
15	鶴田 幸市 (ファイナル)		35	尾方 祐太 (福岡バシフィック)
16	高橋 良誠 (スイングTC)		36	矢野 雄祐 (吉田テニススクール)
17	BYE ()		37	石川 満也 (宮崎公立大学)
18	榎 英俊 (ティファニー)		38	永瀬 賢吾 (宮崎公立大学)
19	徳丸 潤 (Dias Dea)		39	山田 利光 (沖電気宮崎TC)
20	田中 元基 (鹿児島大学)		40	菊池 誠 (サンタハウス)
	富松 健志 (鹿児島大学)		嶋児 公明 (鹿児島信用金庫)	
	西村 昭彦 (宮崎公立大学)		内金 博文 (鹿児島信用金庫)	
	馬場 大輔 (宮崎公立大学)		志風 友規 (エルグ)	
	堤 誠 (OATC)		池之上 理宇 (エアポート)	
	寺前 伸一 (OATC)		近藤 翔英 (ライジングサンHJC)	
	田邊 真吾 (MCO)		前田 浩司 (ライジングサンHJC)	
	川野 辰彦 (MCO)		中嶋 真悟 (ファイナル)	
	新谷 一郎 (ルネサンス)		栗田 正志 (ファイナル)	
	山西 浩司 (ティファニー)		岡田 典之 (九州国際TC)	
	坂元 夏彦 (日向高校)		野村 和心 (九州国際TC)	
	黒木 悠貴 (日向高校)		河野 和博 (CHイワキ)	
	眞方 裕達 (鹿児島大学)		遠田 悠紀 (ルネサンス)	
	浜田 誠太郎 (鹿児島大学)		那須 紘之 (DTL)	
	藤井 紀通 (宮大)		大部 蘭一彦 (DTL)	
	山下 智志 (宮大)		今栖 廉二郎 (チーム・村雲)	
	亀田 省一 (都城市役所)		重山 裕紀 (チーム・村雲)	
	亀田 和也 (OATC)		石前 俊浩 (ETC)	
	高橋 良平 (筑波大学大学院)		黒田 裕司 (ETC)	
	西立野 修平 (名古屋大学大学院)		本田 充生 (ルネサンス)	
			又木 克憲 (シーガイア)	

シード
 1江口直貴/那須健児 2本田 充生/又木 克憲 3-4田中 元基/富松 健志、山田 利光/菊池 誠
 5-8高橋良平/西立野修平、柿原勇介/有賀裕之、榎 英俊/徳丸 潤、嶋児公明/内金博文

男子35シングルス

1	梅津 英雄 (西福岡テニスクラブ)	<p style="text-align: center;">梅津</p>	9	廣瀬 竜夫 (飛江田GT)
2	BYE ()		10	佐々木 学 (ルネサンス)
3	徳弘 憲司 (人吉テニス協会)		11	田中 秀樹 (ファイナル)
4	水尾 訓和 (ファイナル)		12	岩田 誠 (サンタハウス)
5	宮口 高富美 (STA)		13	前崎 真一 (Dias Dea)
6	馬渡 雅之 (鹿児島クラブ)		14	河田 忠俊 (シーガイア)
7	柴 知数 (サンタハウス)		15	井出 健勝 (南さつま市役所)
8	南 慎一 (フリー)		16	松尾 正寛 (スパウェルネス)

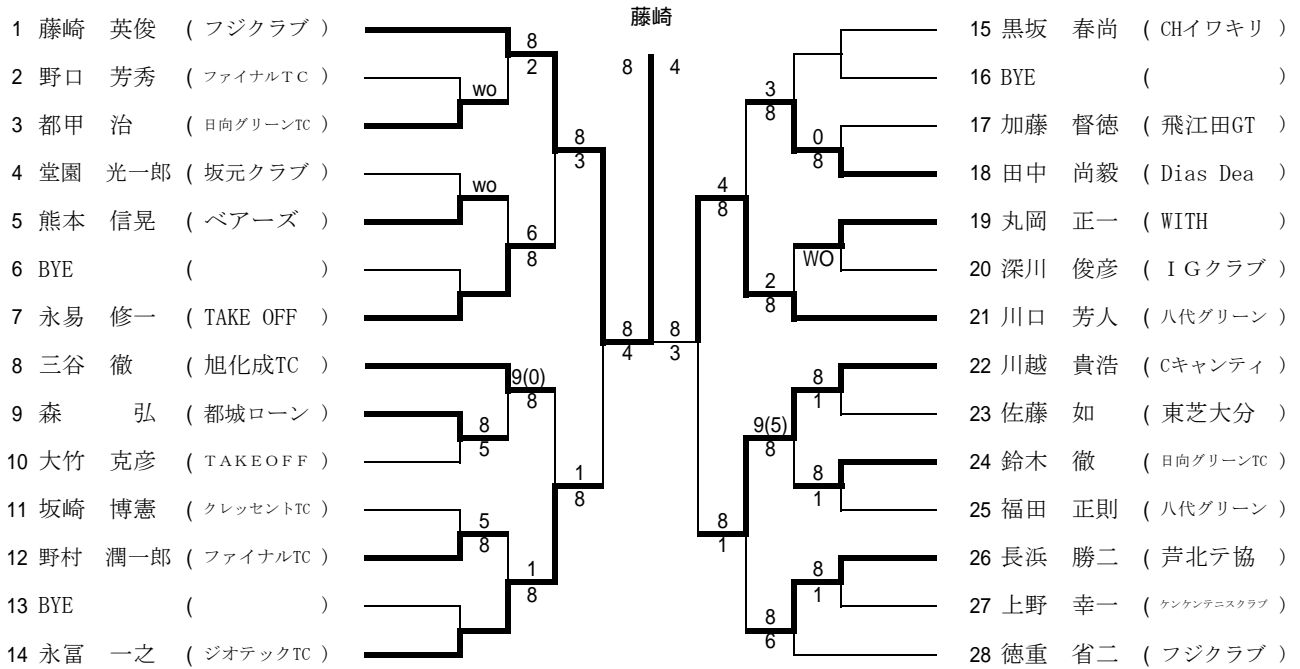
シード
 1梅津 英雄 2松尾 正寛 3-4宮口高富美、岩田 誠

男子35ダブルス

1	梅津 英雄 (西福岡テニスクラブ)	<p style="text-align: center;">梅津/松尾</p>	5	井出 健勝 (南さつま市役所)
2	松尾 正寛 (スパウェルネス)		6	宮口高富美 (STA)
3	BYE ()			
4	デン ガン (ジオテック)			
	済陽 文史郎 (ジオテック)			
	落合 正人 (Dias Dea)			
	前崎 真一 (Dias Dea)			

シード
 1梅津 英雄/松尾 正寛

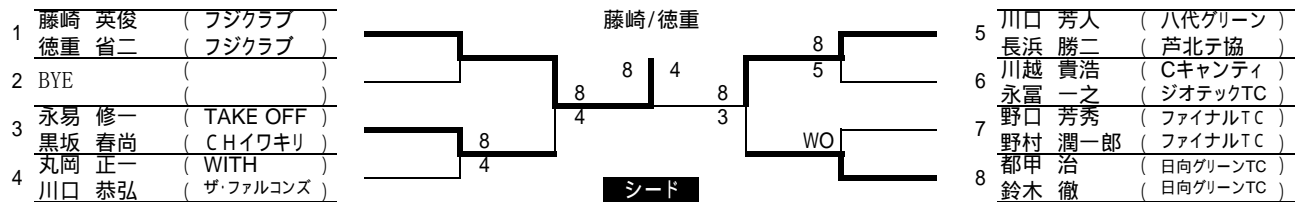
男子45シングルス



シード

1藤崎英俊 2徳重省二 3-4三谷 徹、川口芳人 5-8永富一之、黒坂 春尚、永易 修一、川越貴浩

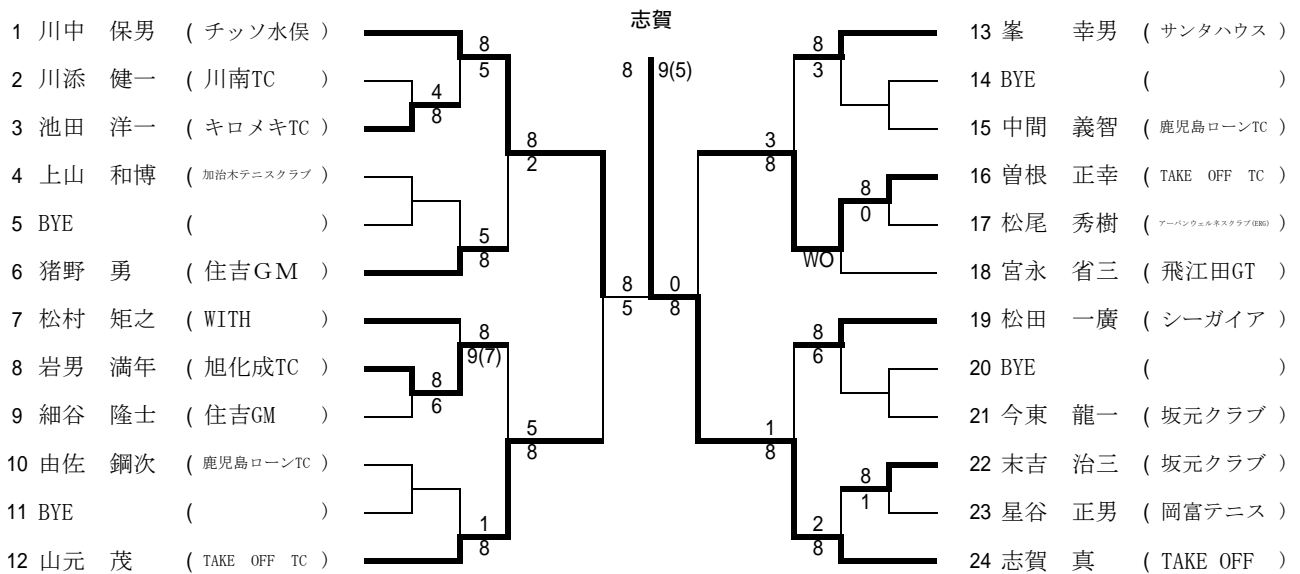
男子45ダブルス



シード

1藤崎英俊/徳重省二

男子55シングルス



シード

1川中保男 2志賀 真 3-4松村 矩之、宮永 省三

男子55ダブルス

1	細谷 隆士 (住吉GM)	猪野 勇 (住吉GM)		5	中間 義智 (鹿児島ローンTC)	由佐 鋼次 (鹿児島ローンTC)
2	BYE			8	小林 一男 (高鍋クラブ)	川添 健一 (川南TC)
3	曾根 正幸 (TAKE OFF TC)	山元 茂 (TAKE OFF TC)		5		
4	池田 洋一 (キロメキTC)	川中 保男 (チッソ水俣)		8		

シード
1細谷 隆士/猪野 勇

男子65シングルス

1	日高 重信 (別府クラブ)		5	南新 武男 (鹿児島L.T.C)
2	大竹 靖章 (霧島YO)		8	6 信田 敏夫 (熊本テニスクラブ)
3	池田 和治 (鹿児島L.T.C)		0	7 川畑 正一 (霧島YO)
4	高橋 功 (日向グリーン)		8	8 高橋 千代治 (別府クラブ)

シード
1日高 重信 2高橋 千代治

男子65ダブルス

1	鷲谷 九洲男 (宮崎シニア)	高橋 功 (日向グリーン)		5	菊池 千城 (シニアテニスクラブ)	川崎 征 (シニアテニスクラブ)
2	BYE			8	6 日高 重信 (別府クラブ)	高橋 千代治 (別府クラブ)
3	川畑 正一 (霧島YO)	大竹 靖章 (霧島YO)		2		
4	信田 敏夫 (熊本テニスクラブ)	田口 公雄 (熊本テニスクラブ)		8		

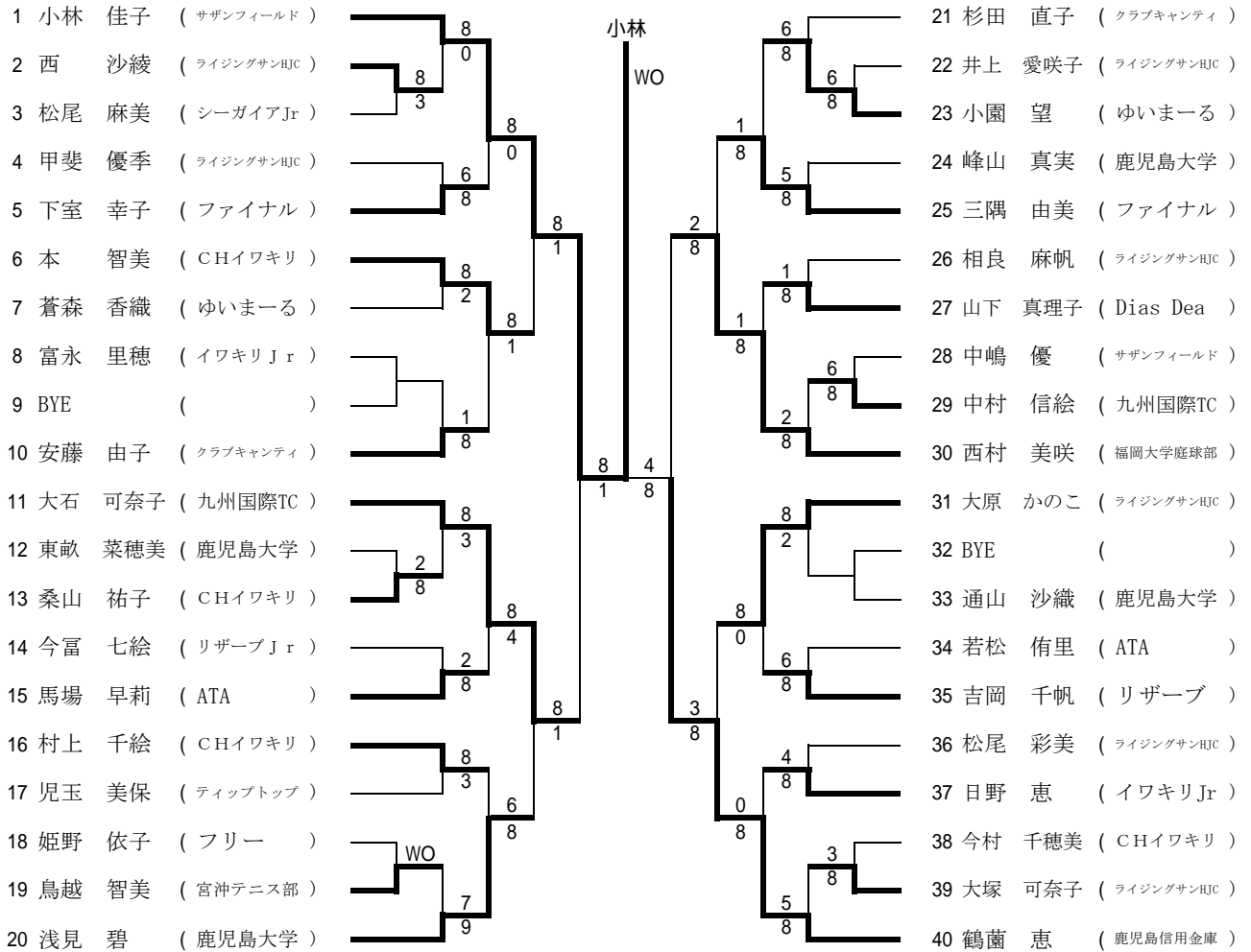
シード
1鷲谷 九洲男/高橋 功

男子70ダブルス

1	南新 武男 (鹿児島L.T.C)	川崎 尚雄 (鹿屋KK)		3	入部 兼一郎 (鹿児島L.T.C)	池田 和治 (鹿児島L.T.C)
2	浜島 昭夫 (みぞべ)	笹原 節男 (フレッシュ)		9	4 松田 丈正 (サンシャイン)	海保 寛 (サンシャイン)
				WO		
				8(5)		

シード
1南新 武男/川崎 尚雄

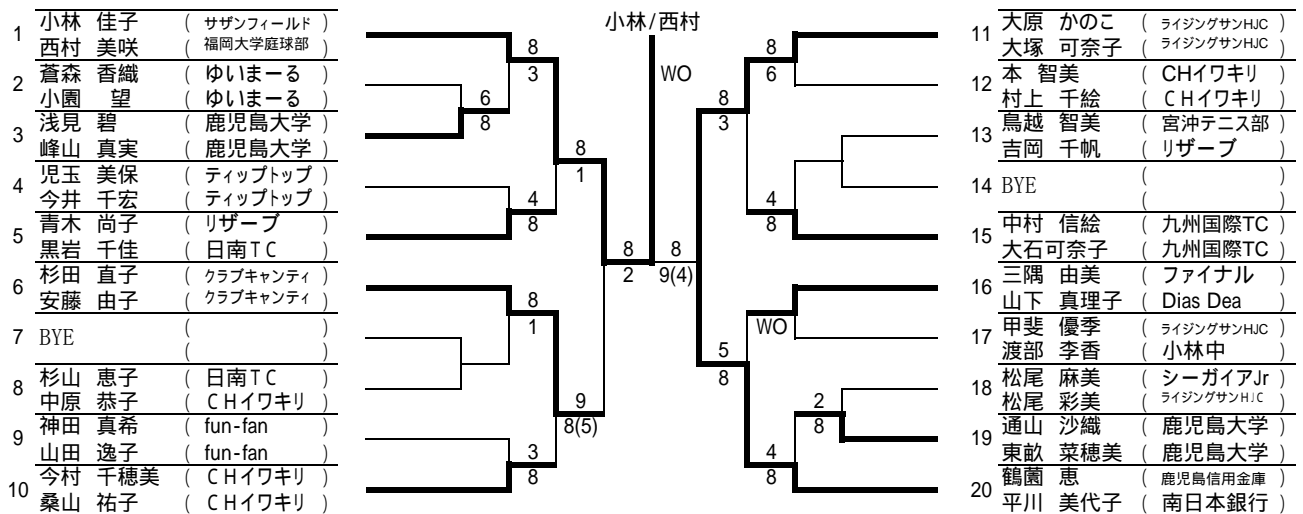
女子一般シングルス



シード

1小林佳子 2鶴園 恵 3-4大石可奈子、西村 美咲 5-8浅見 碧、杉田直子、安藤由子、大原 かのこ

女子一般ダブルス



シード

1小林佳子/西村 美咲 2鶴園 恵/平川美代子 3-4杉田直子/安藤由子、中村信絵/大石可奈子

女子40シングルス

1 高八重 明子 (ザ・ファルコンズ)		6 染矢 春江 (延岡ロイヤル)
2 大山 智子 (ファイナル)		7 米村 さとみ (グリーンヒルズITS)
3 三谷 由紀 (旭化成TC)		8 今泉 利恵子 (鹿屋ローズT.C)
4 浜田 裕子 (WITH)		9 木山 恵子 (フジテニスクラブ)
5 平田 恵子 (よだきんぼ)		

シード
1高八重 明子 2木山恵子

女子40ダブルス

1 牟迫 浩子 (ザ・ファルコンズ)		9 山口 由子 (ダンデライオン)
2 BYE ()		10 清水 八千代 (ザ・ファルコンズ)
3 末永 久美子 (WITH)		11 高部 土地子 (リザーブ)
4 中城 孝子 (WITH)		12 高橋 貴子 (CHイワキリ)
5 木下 栄子 (よだきんぼ)		13 ベルチャー五月 (CHイワキリ)
6 山下 真由美 (よだきんぼ)		14 岡田 伸子 (HIRO.L)
7 大山 智子 (ファイナル)		15 中里 文子 (HIRO.L)
8 大塚 淳子 (ファイナル)		16 加治屋 みどり (カトレア)

シード
1牟迫 浩子/高八重 明子 2木山 恵子/染矢 春江 3-4大山智子/大塚淳子、岡田 伸子/中里 文子

女子50ダブルス

1 高山 信子 (高鍋クラブ)		5 中山 るみ (HIRO.L)
2 BYE ()		6 渡辺 美佐子 (ファイナル)
3 吉田 康子 (HIRO.L)		7 池畑 知子 (串間クラブ)
4 斎藤 政代 (ファイナル)		8 川野 公子 (串間クラブ)

シード
1高山信子/小山幸枝

女子60シングルス

1 山下 英子 (新日鉄八幡)		5 志方 桂子 (リザーブ)
2 BYE ()		6 石井 順子 (シーガイア)
3 木佐貫 フヂ (CHイワキリ)		
4 府本 千恵子 (熊本ローテニスクラブ)		

シード
1山下 英子

女子60ダブルス

1 山下 英子 (新日鉄八幡)		5 河野 明美 (宮庭クラブ)
2 BYE ()		6 諏訪 順子 (宮庭クラブ)
3 菱井 恵子 (シーガイア)		
4 志方 桂子 (リザーブ)		

シード
1山下 英子/石井 順子