

フェニックシーガイア宮崎国際女子テニス ワイルドカード選手権 (結果)

試合は、8ゲーム プロセット (8-8 後タイブレーク)

試合球はダンロップ

試合当日、自分の試合時間以前に本人が本部にてサインする事

7月7日(金)1R~3Rまで、7月8日(土)SF・F(但し、天候不順の場合変更あり)

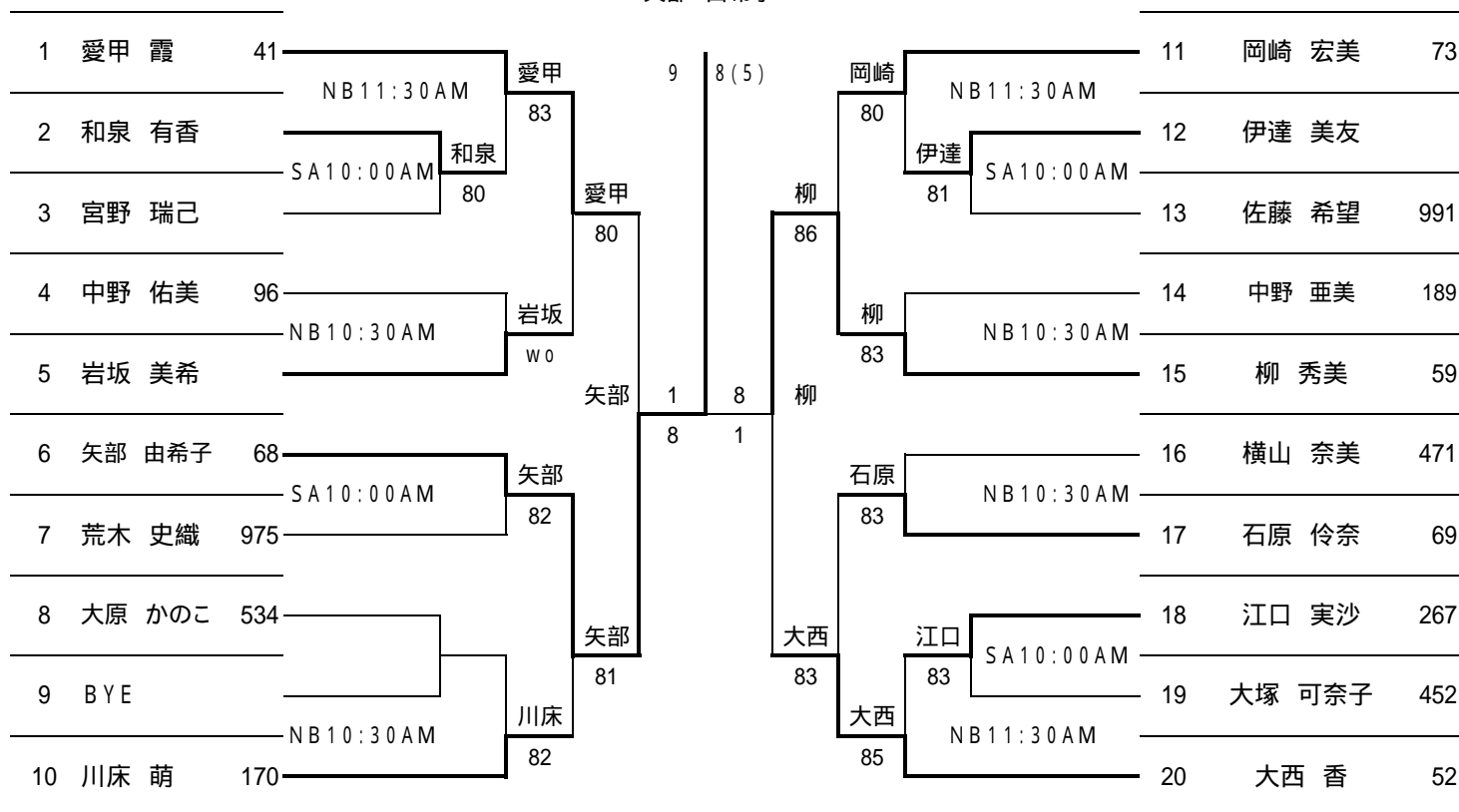
セルフジャジで行ないます

当日練習コート AM 9:00 ~ (要サイン)

その他についてはJTAテニスルールブック2006による。

* 問い合わせ先 宮崎県テニス協会 0985-21-1322 (不在の場合は、留守番電話にメッセージをお願いします。)

矢部 由希子



シード順	名前	JOP(5/31現在)
1シード	愛甲 霞	41
2シード	大西 香	52
3シード	柳秀美	59
4シード	矢部 由希子	68

7月2日(日) PM 18:30
シーガイアテニスクラブ内
レフェリー 清水 一宏

試合開始時間 10:00
試合終了時間 15:00