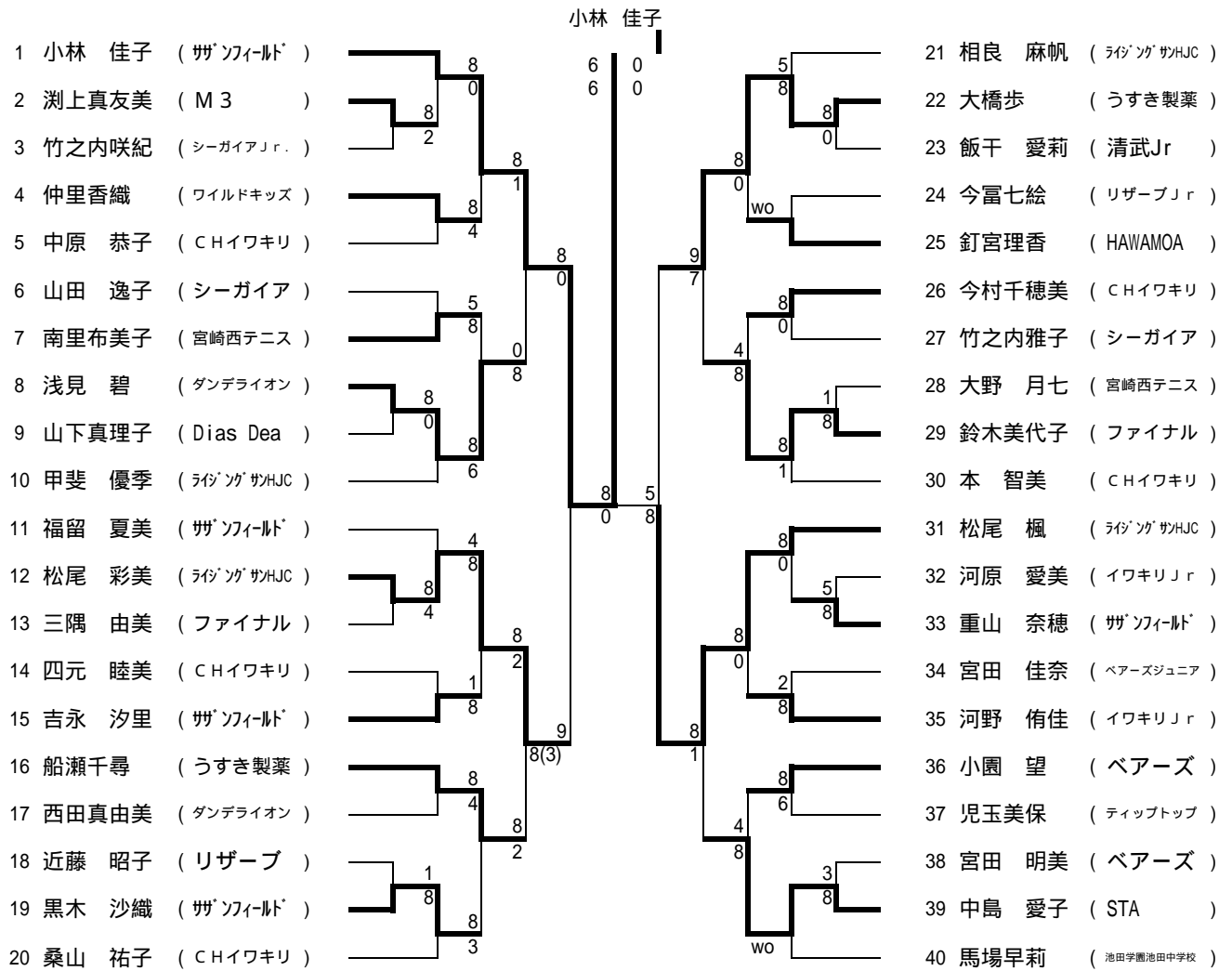


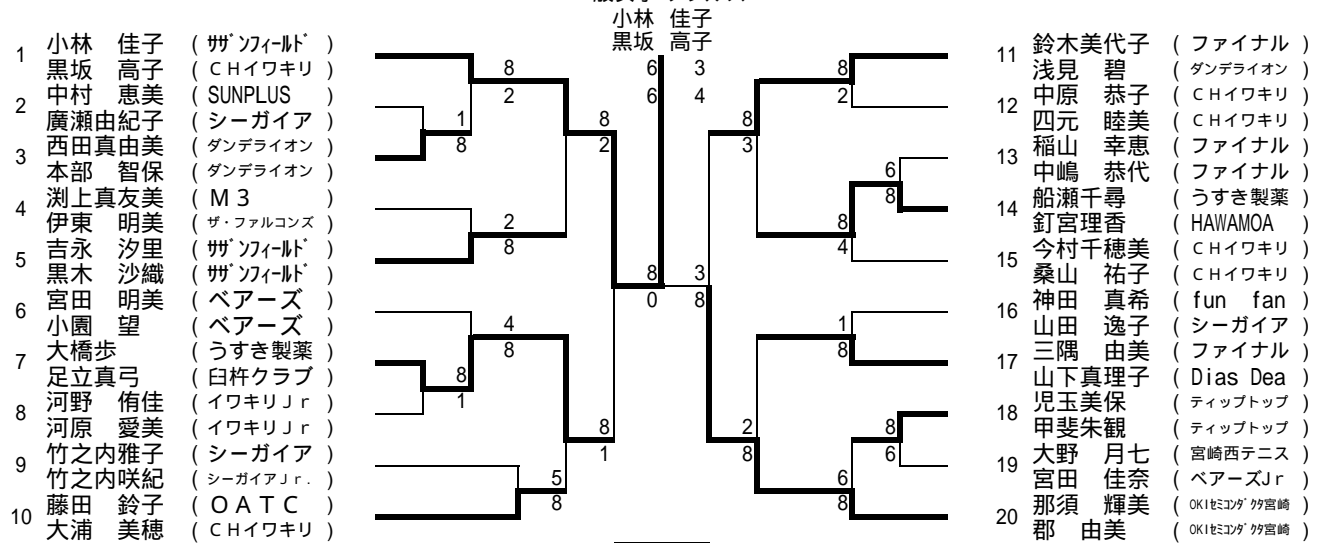
一般女子 シングルス



シード

1小林佳子 2馬場早莉 3-4福留夏美、本智美 5-8相良麻帆、桑山祐子、甲斐優季、松尾楓

一般女子 ダブルス



シード

1小林佳子,黒坂高子 2那須輝美,郡由美 3-4宮田明美,小園望/今村千穂美,桑山祐子

女子40 シングルス

1 浜田裕子 (WITH)		5 前田 恵 (POST熊本)
2 BYE ()		6 染矢 春江 (延岡ロイヤル)
3 安藤 由子 (クラブキャンティ)		7 米村さとみ (グリーンヒルズI.T.S)
4 高八重明子 (ザ・ファルコンズ)		8 吉岡千帆 (リザーブ)

シード
1 浜田裕子 2 吉岡千帆

女子40 ダブルス

1 木下栄子 (よだきんぼ)		9 岩切 啓子 (HIRO.L)
2 BYE ()		10 吉田 康子 (HIRO.L)
3 高橋 貴子 (CHイワキリ)		11 山口 由子 (ダンデライオン)
4 黒岩 千佳 (日南TC)		12 佐藤 雅子 (ダンデライオン)
5 河野 節子 (HIRO.L)		13 末吉かをり (CHイワキリ)
6 中山 るみ (ファイナル)		14 長友 真弓 (CHイワキリ)
7 江藤きよ子 (WITH)		15 古川瑞恵 (WITH)
8 中城孝子 (WITH)		16 白石初美 (WITH)

シード
1 木下栄子/山下真由美 2 染矢春江/安藤由子 3-4 古川瑞恵/白石初美 江藤きよ子/中城孝子

女子50 シングルス

1 平田 恵子 (よだきんぼ)		3 大山 智子 (CHイワキリ)
2 山元 友子 (CHイワキリ)		4 木山 恵子 (フジクラブ)

シード
1 平田 恵子

女子50 ダブルス

1 小山 幸枝 (高鍋TC)		3 那須 洋子 (シーガイア)
2 高山 信子 (高鍋TC)		4 村上美知子 (HIRO.L)
山元 友子 (CHイワキリ)		小手川恵子 (白粉ローンテニスクラブ)
大山 智子 (CHイワキリ)		田中幸恵 (白粉ローンテニスクラブ)

シード
1 小山幸枝/高山信子

女子60 シングルス

1 石井 順子 (シーガイア)		4 大竹 眸 (霧島Y・O)
2 藤田 悦子 (ファイナル)		5 府本 千恵子 (熊本Q-NTC)
3 木佐貫 フチ (CHイワキリ)		

シード
1 石井 順子

女子60 ダブルス

1 石井 順子 (シーガイア)		4 諏訪 順子 (宮崎シニア)
2 児玉留美子 (リザーブ)		河野明美 (宮崎シニア)
3 岡 由子 (延岡ロイヤル)		
藤田 悦子 (ファイナル)		
府本千恵子 (熊本Q-NTC)		

シード
1 石井順子/児玉留美子