

# 平成23年度 第36回 宮崎県テニス選手権大会

大会日

10月8日(土)・9日(日)・10日(月)

会場

宮崎県総合運動公園 テニスコート

主催 宮崎県テニス協会／協賛 (株)ダンロップスポーツ

宮崎県テニス協会ホームページ

<http://www.mtennis.org/>

〈大会役員〉 大会会長 渡辺 理

〈大会委員長〉 清水 一宏

〈競技役員〉 ディレクター 姫田 幸洋  
レフェリー 山田 利光

〈運営役員〉 吉岡 千帆

〈審判役員〉 垂水知代子

※他 宮崎県テニス協会・女子連有志

種目/日程/会場	宮崎県総合運動公園				
	10月8日(土)		10月9日(日)		10月10日(月)
	試合開始	ラウンド	試合開始	ラウンド	ラウンド
一般男子シングルス	9:30	予選全試合	9:30	1R・2R・QF	SF・F
一般男子ダブルス	12:00		12:00	1R・SF	F
一般女子シングルス	9:30	予選全試合	9:30	1R・2R	SF・F
一般女子ダブルス	11:00		12:00	1R・SF	F
男子45オシングルス	—		9:30	1R・2R・QF	SF・F
男子45オダブルス	—		12:00	1R・2R・(SF)	F
男子55オシングルス	—		10:00	1R・2R・SF	F
男子55オダブルス	—		13:00	1R・2R	F
女子40オシングルス	—		9:30	1R・2R・SF	F
女子40オダブルス	—		11:00	1R・2R・(SF)	F
女子50オダブルス	—		12:00	1R・2R	F

\* 受付は、試合開始30分前より行います。

最終日の試合開始時間は、大会2日目の各種目終了後本部にご確認ください。

1. 一般男女の予選ブロックから各シングルス1名、ダブルス1組、本戦に出場できます。予選終了後本戦の組み合わせ抽選を行います。

## 2. 試合方法

一般男女のシングルス及びダブルス

一般男女予選は全て8ゲームズプロセット(8-8 タイブレーク)ノーアドバンテージスコアリング方式

本戦の1R～SFまでは8ゲームズプロセット(8-8 タイブレーク)

デュースゲーム

決勝は3セットマッチ(6-6 タイブレーク)

年代別は全て8ゲームズプロセット(8-8 タイブレーク)ノーアドバンテージスコアリング方式

但し、年代別決勝は、3セットマッチ(6-6 タイブレーク)ノーアドバンテージで行う予定です。

試合は、全てセットプレーキルルールを採用します。

(セット開始1ゲーム終了時:チェンジコートの休息はありません)

天候その他諸事情で変更する場合があります。

3. 審判は、セルフジャッジとします。

4. ウォーミングアップは、サービス4本のみとします。また、予選を除く全種目SF・Fは4分とします。

5. 服装は、日本テニス協会の規定に準じテニスウェアを着用してください。

6. 長ズボンの着用について

一般男女の種目以外に出場の選手は長ズボンの着用ができます。健康上の問題で医師から

長袖・長ズボンの着用を求められている方は、大会本部に連絡をして許可を得てください。

## 本戦欠場者の補欠について(ラッキールーザー)

1. 本戦初回戦に欠場者が出た場合、ラッキールーザーによって補充します。

2. ラッキールーザー有資格者は、予選ブロックの2位とします。

3. ラッキールーザーとなることを希望する人(組)は、予選敗退後、直ちに大会本部に申請します。

本戦当日の試合開始時間の20分前までに本人が本部へ受付をします。

ダブルスは予選にエントリーしたペアのみ有効で変更は認めません。

【使用球】 ダンロップフォート

【表彰】

- ◆ 各種目2位まで。副賞はエントリー数に応じて次の通りとします。
- ◆ エントリー4まで:1位のみ エントリー8まで:2位まで 一般男子シングルスベスト8まで  
他はベスト4までとします。

【その他】

- ◆ その他の事項については、日本テニス協会の諸規則に準じ本部にて判断します。
- ◆ 本要項は、天候等やむをえない事情により、変更されることがあります。
- ◆ 競技中の事故は、応急処置のみの対応とします。また、主催者責任は主催者加入傷害保険の範囲内とします。体調管理は、各自の責任において十分に留意し万全を期してに試合に臨んでください。
- ◆ プレー中のコーチングは、しないでください。選手の違反行為になります。
- ◆ 下記以上の選手は(競技部検討後)A級に認定されます。  
一般男子:シングルス16、ダブルス8 一般女子:シングルス8、ダブルス4

【問合せ先】

天候不順等による大会開催有無について、電話による問い合わせには応じかねますので、ご遠慮下さい。変更になる場合は、会場の本部に掲示しますのでご確認ください。

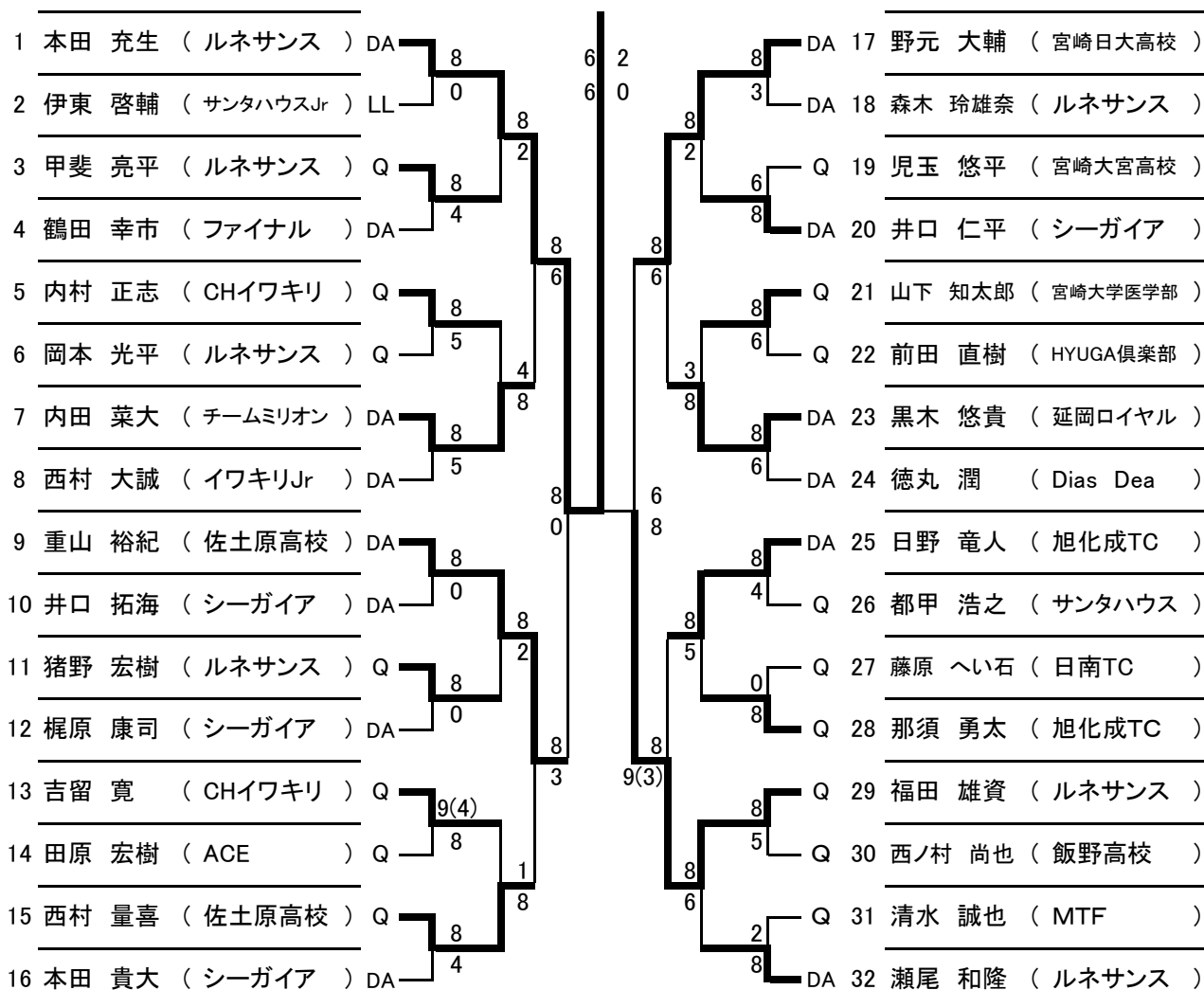
<会場連絡先> 宮崎県総合運動公園 TEL0985-58-5588

宮崎県テニス協会 大会事務局(姫田 幸洋) TEL: 0985-21-1322

- ◆ 大会結果・ランキング等をテニス協会ホームページに掲載しますのでご参照下さい。

一般男子 シングルス

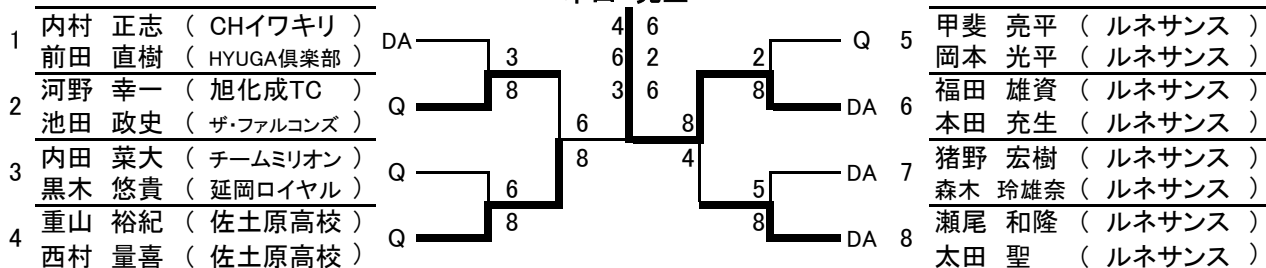
本田 充生



シード 1本田充生 2矢野雅己 3-4瀬尾和隆,重山裕紀5-8徳丸潤,野元大輔,日野竜人,本田貴大  
 本戦選手/DA 9-16西村大誠,井口仁平,内田菜大,黒木悠貴,井口拓海,鶴田幸市,梶原康司,森木玲雄奈

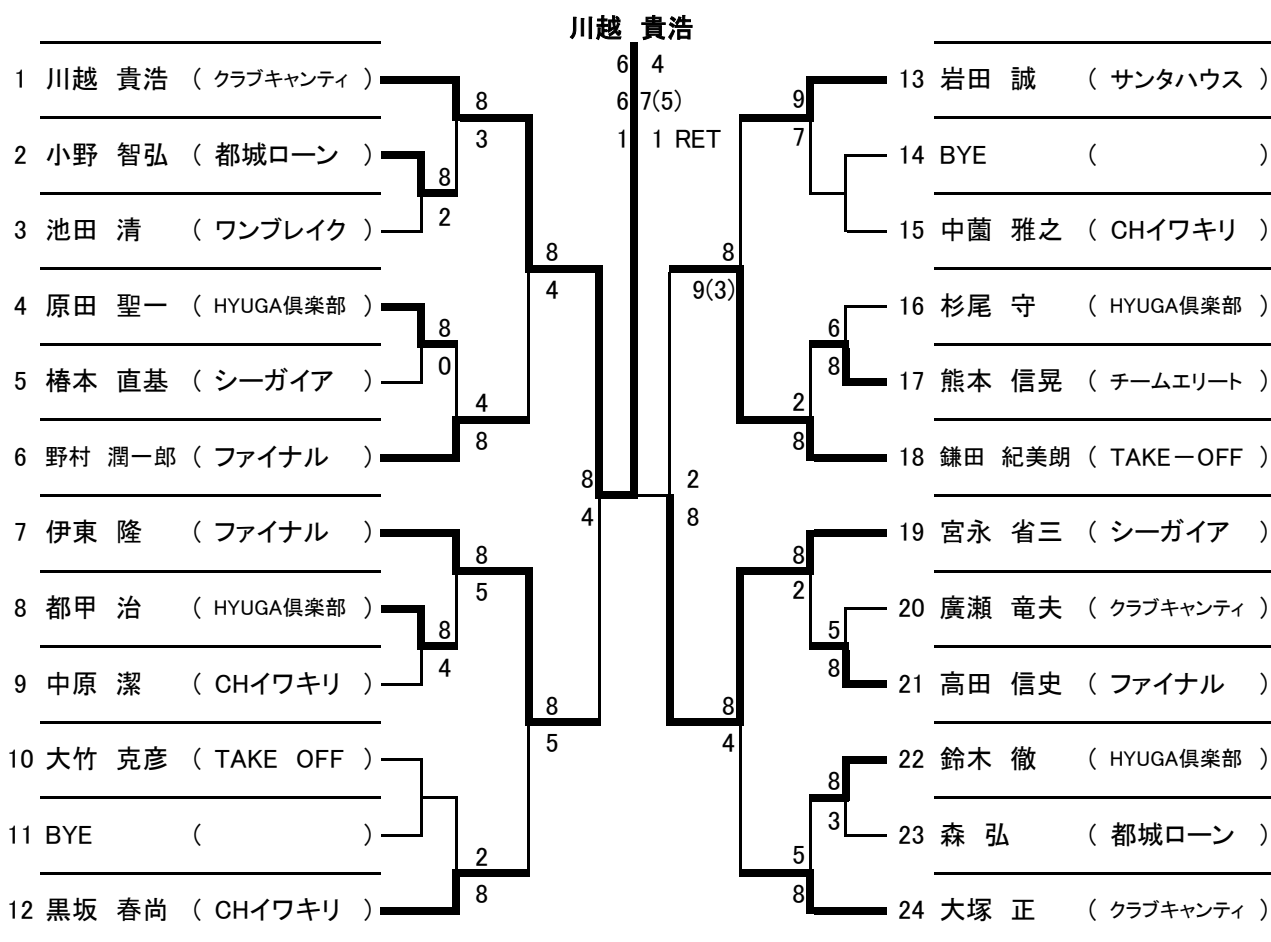
一般男子 ダブルス

福田 雄資  
本田 充生



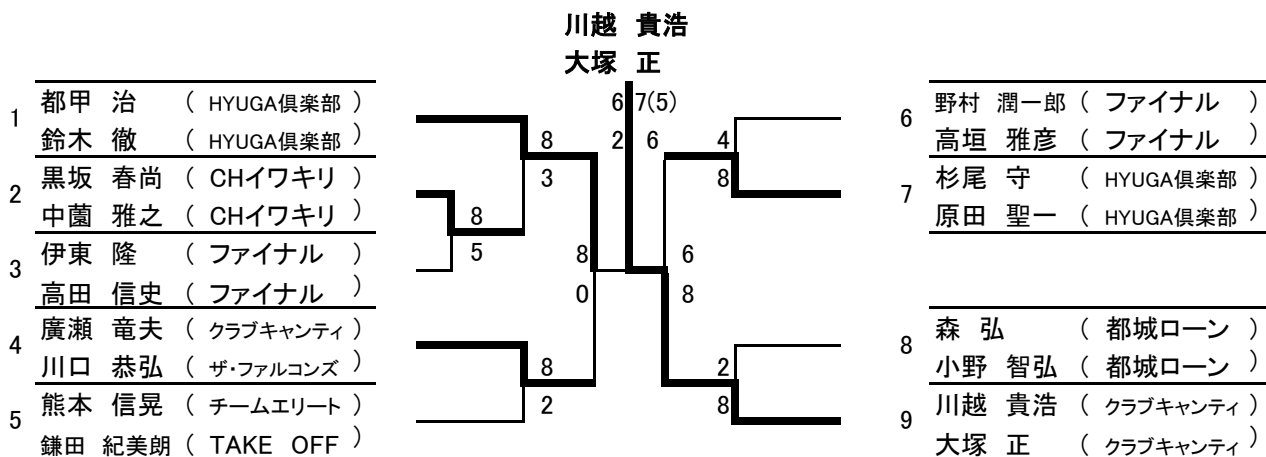
シード 1内村正志,前田直樹 2瀬尾和隆,太田聖 3-4猪野宏樹,森木玲雄奈/福田雄資,本田充生  
 本戦選手/DA

男子45才 シングルス



シード 1川越貴浩 2大塚正 3-4伊東隆,鎌田紀美朗

男子45才 ダブルス



シード 1都甲治,鈴木徹 2川越貴浩,大塚正



女子40才 シングルス

	<b>安藤 由子</b>		
1 安藤 由子 (クラブキャンティ)		6 0	7 山元 友子 (CHイワキリ)
2 谷 ひとみ (延岡ロイヤル)	8 4	7 5	8 BYE ( )
3 渡辺 信子 (SUMCO)	0	8 3	9 江崎 清美 (ファイナル)
4 大野 ルミ (宮崎西テニス)		8 8	10 竹之内 雅子 (シーガイア)
5 椿本 幸恵 (シーガイア)	3 1	6 1	11 廣瀬 由紀子 (クラブキャンティ)
6 三谷 貴子 (ルネサンス)	8 2	8 WO	12 井上 伊久美 (ルネサンス)
		8	

シード 1安藤由子 2井上伊久美

女子40才 ダブルス

	<b>岡 由子</b>		
	<b>谷 ひとみ</b>		
1 岩切 啓子 (HIRO・L)		6 3 6 1	6 高部 土地子 (リザーブ)
泉 玲子 (新田原TC)		8 6 4 8	河野 郁子 (KTC)
2 日高 優子 (シーガイア)	2	6 3	7 岡田 伸子 (HIRO・L)
中村 美代子 (ファイナル)	8	8 4	外山 千鶴子 (ルネサンス)
3 佐藤 雅子 (ダンデライオン)		9(5) 8 8	8 江崎 清美 (ファイナル)
杉尾 紀美子 (ダンデライオン)		WO 8 8	渡辺 信子 (SUMCO)
4 廣瀬 由紀子 (クラブキャンティ)		8 4	9 鬼塚 小百合 (MTF)
溝口 由美子 (OATC)		8 8	田代 裕子 (MTF)
5 岡 由子 (延岡ロイヤル)		5	10 染矢 春江 (延岡ロイヤル)
谷 ひとみ (延岡ロイヤル)			安藤 由子 (クラブキャンティ)

シード 1岩切啓子、泉 玲子 2染矢春江、安藤由子

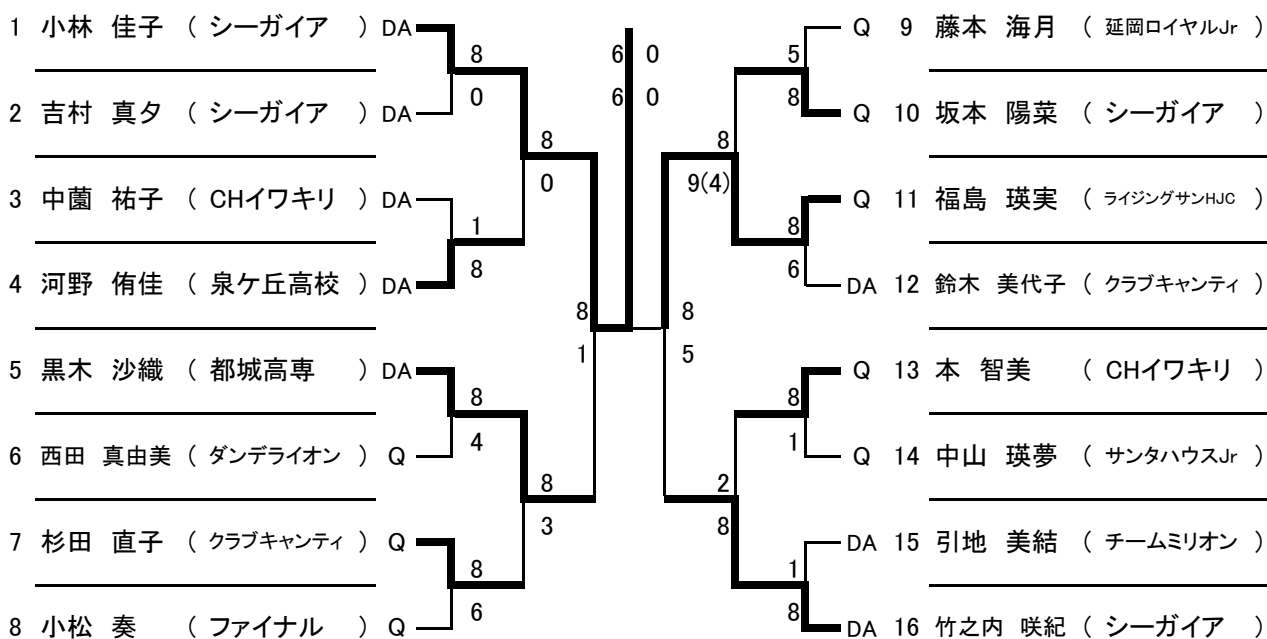
女子50才 ダブルス

	<b>山元 友子</b>		
	<b>福島 まり子</b>		
1 藤田 悦子 (ファイナル)		3 6 0	6 村上 美知子 (HIRO・L)
小山 幸枝 (高鍋T.C.)		8 3 6 8	池畑 知子 (シーガイア)
2 志方 桂子 (シニアテニス)	9 4	6 8	7 山元 友子 (CHイワキリ)
黒木 博子 (シニアテニス)	7	6 8	福島 まり子 (CHイワキリ)
3 垂水 知代子 (HIRO. L)			8 諏訪 順子 (シニアテニス)
石井 順子 (シーガイア)			河野 明美 (シニアテニス)

シード 1藤田悦子、小山幸枝

一般女子 シングルス

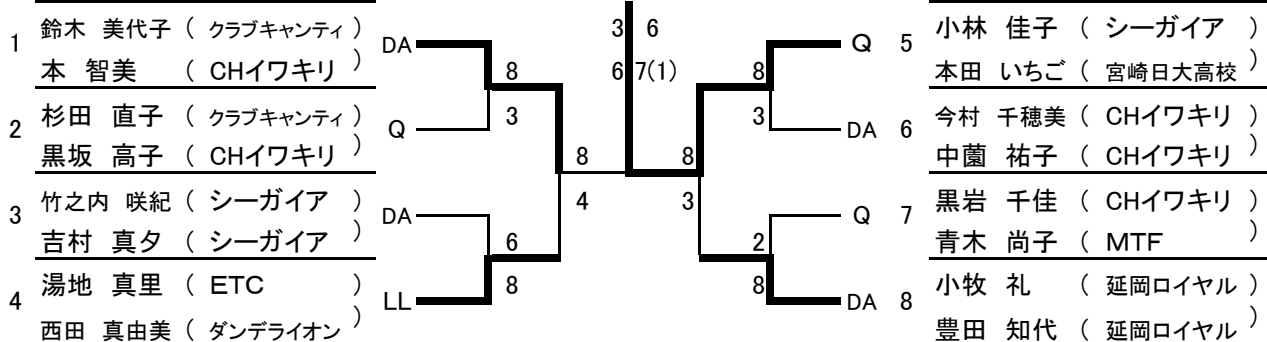
小林 佳子



シード  
本戦選手/DA 1小林佳子 2竹之内咲紀 3-4黒木沙織,鈴木美代子 5-8河野侑佳,吉村真夕,中蘭祐子,引地美結

一般女子 ダブルス

小林 佳子  
本田 いちご



シード  
本戦選手/DA 1鈴木美代子,本智美 2小 礼,豊田知代 3-4竹之内咲紀,吉村真夕/今村千穂美,中蘭祐子



一般男子 シングルス予選 1



一般男子 シングルス予選 2

33 西村 量喜 (佐土原高校) 8  
 34 荒武 祐也 (宮崎日大高校) 1  
 35 中島 千明 (D-T-L) 8  
 36 木本 大貴 (サンタハウスJr) 1

37 吉留 寛 (CHイワキリ) 9(8)  
 38 猪俣 太一 (ワンプレイク) 8  
 39 宇治野 千尋 (ファイナル) 8  
 40 山崎 健 (宮崎大学医学部) 4

41 山本 草太 (KTC jr) 8  
 42 氏家 優斗 (宮崎大学医学部) 1  
 43 山王 太壱 (都城高専) 3  
 44 猪野 宏樹 (ルネサンス) 8

45 児玉 悠平 (宮崎大宮高校) 8  
 46 豊国 廉太 (KTC jr) 4  
 47 染矢 和仁 (延岡ロイヤルJr) 8  
 48 小泉 裕暉 (シーガイア) 5

8 西村 量喜

岡本 光平

3 吉留 寛

那須 勇太

3RET

1 猪野 宏樹

藤原へい石

8 児玉 悠平

前田 直樹

49 粟生山大 (Fire Fox) 2  
 50 伊東 啓輔 (サンタハウスJr) 8  
 51 岡本 光平 (ルネサンス) 8  
 52 今川 洋平 (宮崎公立大学) 1

53 高橋 翔 (KTC jr) 3  
 54 小野 淳貴 (宮崎公立大学) 8  
 55 那須 勇太 (旭化成TC) 8  
 56 手島 佑輔 (宮崎工業高校) 2

57 末藤 智史 (テニスdeD) 8  
 58 富永 祥 (KTC) 4  
 59 藤原 へい石 (日南TC) 8  
 60 澤田 正樹 (都城高専) 2

61 前田 直樹 (HYUGA倶楽部) 8  
 62 西村 隼人 (CHイワキリ) 1  
 63 川添 博文 (Fire Fox) 8  
 64 豊国 想太 (KTC jr) 4

一般男子 ダブルス予選



一般女子 シングルス 予選



一般女子 ダブルス 予選

1	湯地 真里 ( ETC ) 西田 真由美 ( ダンデライオン )	8					11	郡 由美 ( OKモコンダク宮崎 ) 福島 瑛実 ( ライジングサンHJC )	
2	BYE ( ) ( )	0		杉田 直子			12	寺田 愛実 ( シーガイア ) 甲斐 未央 ( シーガイア )	
3	二反田 愛 ( 泉ヶ丘高校 ) 轟木 萌 ( 泉ヶ丘高校 )	1	5	黒坂 高子	8	3	8	13	稲山 幸恵 ( ファイナル ) 小松 奏 ( ファイナル )
4	杉田 直子 ( クラブキャンティ ) 黒坂 高子 ( CHイワキリ )	8		稲山 幸恵 小松 奏				14	猪野 ひなた ( MTF ) 猪野 ひより ( MTF )
5	河野 しのぶ ( ルネサンス ) 井上 由美 ( ダンデライオン )	3				WO		15	池田 明里 ( KTC ) 松田 明与 ( 延岡ロイヤルJr )
6	黒岩 千佳 ( CHイワキリ ) 青木 尚子 ( MTF )	8						16	小林 佳子 ( シーガイア ) 本田 いちご ( 宮崎日大高校 )
7	BYE ( ) ( )	6		黒岩 千佳				17	河野 侑佳 ( 泉ヶ丘高校 ) 竹森 めぐみ ( 泉ヶ丘高校 )
8	鳥越 智美 ( ファイナル ) 鬼塚 いづみ ( ルネサンス )	2	8	青木 尚子	8	4	3	18	田中 麻美 ( Fire Fox ) 布谷 麻裕 ( Fire Fox )
9	佐藤 和恵 ( シーガイア ) 藤江 暁美 ( ルネサンス )	3	6	小林 佳子 本田 いちご	4			19	井上 美紀 ( MTF ) 金丸 裕子 ( MTF )
10	寺山 愛子 ( ファイナル ) 富山 典子 ( SUMCO )	8				WO		20	児玉 美保 ( ティップトップ ) 甲斐 朱観 ( ティップトップ )