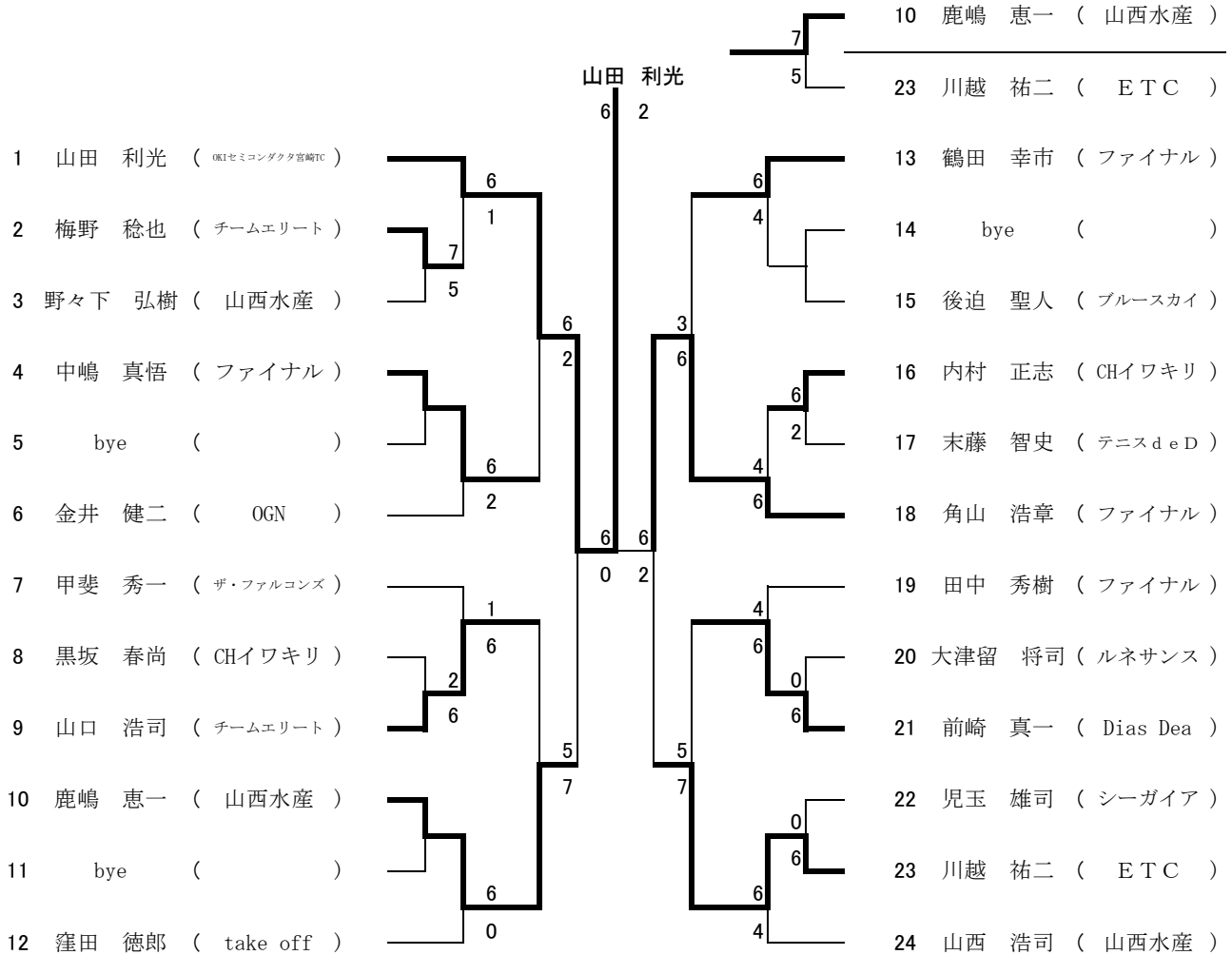


男子35 シングルス

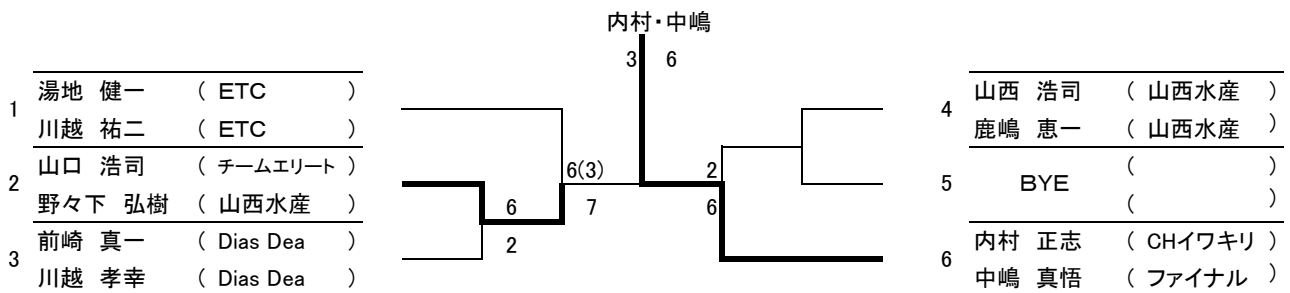
3位決定戦



シード

1山田利光 2山西浩司 3-4角山浩章、甲斐秀一

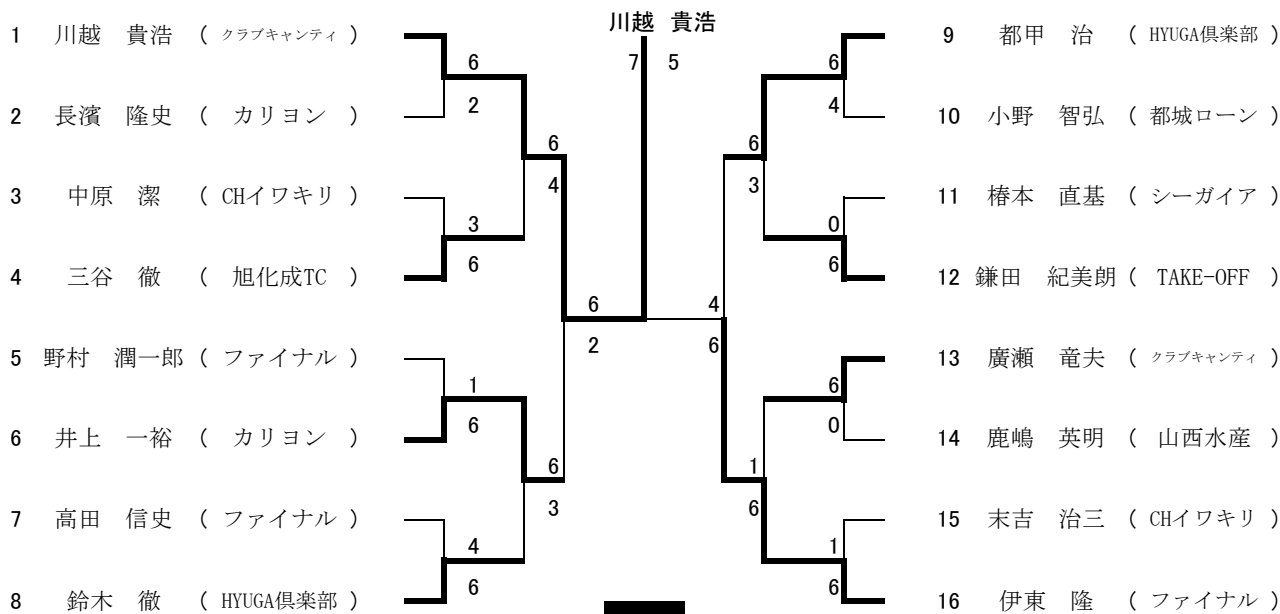
男子35 ダブルス



シード

1湯地健一、川越祐二

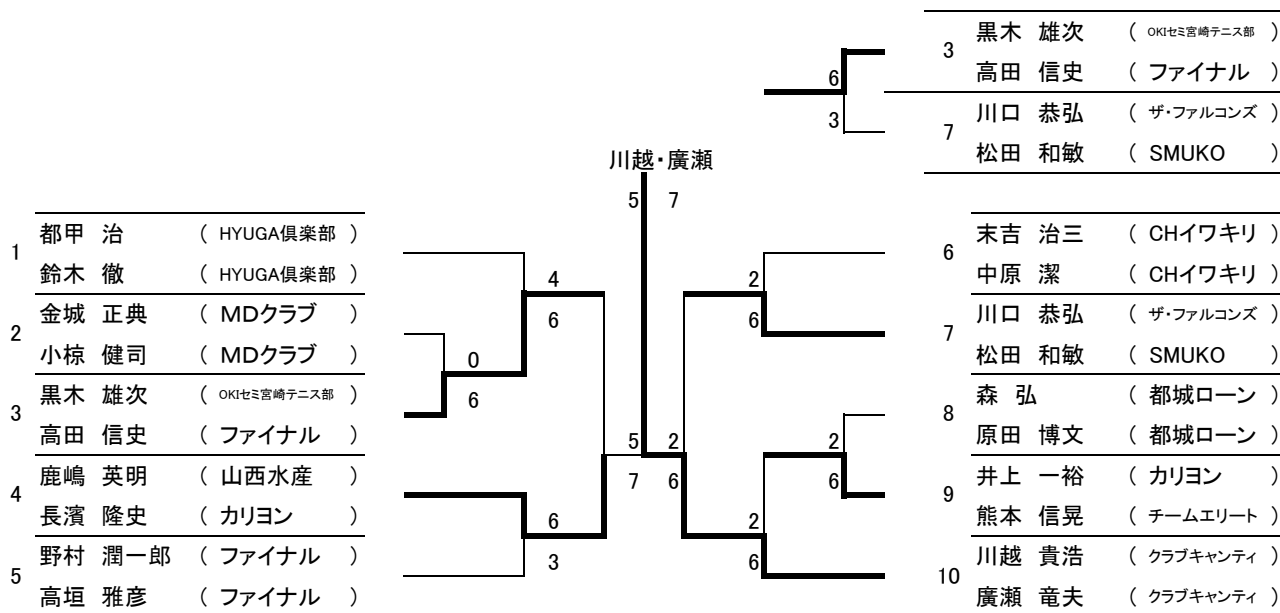
男子45 シングルス



1川越貴浩 2伊東隆 3-4鎌田紀美朗、野村潤一郎

男子45 ダブルス

3位決定戦



1都甲 治、鈴木 徹 2川越貴浩、廣瀬竜夫

男子55 シングルス

1	志賀 眞 (TAKE OFF)		6	永易 修一 (TAKE OFF)
2	川添 健一 (川南TC)		7	小城 弘 (ファイナル)
3	山路 泰徳 (ファイナル)		8	黒木 憲吉 (シーガイア)
4	原田 和夫 (シニアテニス)		9	小林 一男 (高鍋TC)
5	曾根 正幸 (TAKE OFF)			

シード

1志賀眞、2小林一男

男子55 ダブルス

1	井上 廣典 (ファイナル)		4	曾根 正幸 (TAKE OFF)
	黒木 憲吉 (シーガイア)			山路 泰徳 (ファイナル)
2	三好 学 (ジオテック)		5	永易 修一 (TAKE-OFF)
	押川 幹男 (ジオテック)			志賀 眞 (TAKE-OFF)
3	原田 和夫 (シニアテニス)			
	野田 良作 (シニアテニス)			

シード

1井上廣典、黒木憲吉

女子30 シングルス

1	宮崎 真由美 (シーガイア)		4	那須 輝美 (OKIセミコンダクタ宮崎)
2	齊藤 リカ (新田原TC)		5	佐藤 和恵 (シーガイア)
3	河野 夏代 (シーガイア)		6	福田 友里 (ルネサンス)

シード

1宮崎真由美

女子30 ダブルス

1	郡 由美 (OKIセミコンダクタ宮崎)		3	佐藤 素子 (シーガイア)
	那須 輝美 (OKIセミコンダクタ宮崎)			大野 知子 (シーガイア)
2	河野 夏代 (シーガイア)		4	坂田 知栄子 (Dias Dea)
	佐藤 和恵 (シーガイア)			本部 智保 (ダンデライオン)

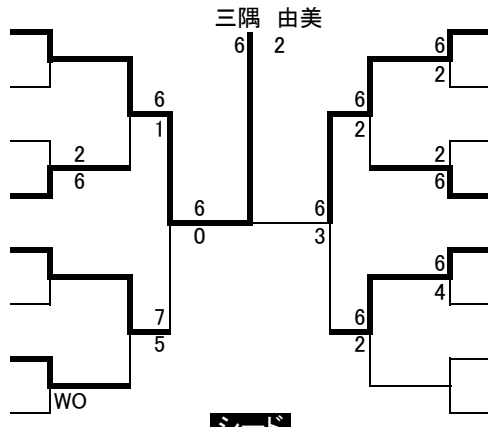
シード

1郡 由美、那須輝美

女子40 シングルス

3位決定戦

- 1 三隅 由美 (ファイナルTC)
- 2 BYE ()
- 3 三谷 貴子 (ルネサンス)
- 4 竹之内 雅子 (シーガイア)
- 5 井上 伊久美 (ルネサンス)
- 6 BYE ()
- 7 大野 ルミ (宮崎西テニス)
- 8 椿本 幸恵 (シーガイア)



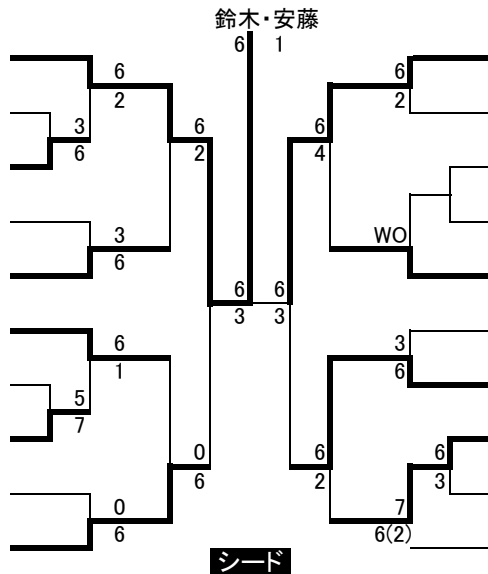
シード
1三隅由美 2石井順子 3-4井上伊久美、江崎清美

- 5 井上 伊久美 (ルネサンス)
- 13 西田 真由美 (ダンデライオン)
- 9 杉田 直子 (クラブキャンティ)
- 10 河野 郁子 (KTC)
- 11 四元 睦美 (CHイワキリ)
- 12 江崎 清美 (ファイナル)
- 13 西田 真由美 (ダンデライオン)
- 14 南里 布美子 (宮崎西テニス)
- 15 BYE ()
- 16 石井 順子 (シーガイア)

女子40 ダブルス

3位決定戦

- 1 鈴木 美代子 (クラブキャンティ)
- 安藤 由子 (クラブキャンティ)
- 2 末吉 かをり (CHイワキリ)
- 長友 真弓 (CHイワキリ)
- 3 外山 千鶴子 (ルネサンス)
- 湯地 真里 (ETC)
- 4 小畑 昭子 (HIRO・L)
- 桐村 明美 (ルネサンス)
- 5 高部 土地子 (リザーブ)
- 今井 千宏 (ティップトップ)
- 6 廣瀬 由紀子 (クラブキャンティ)
- 溝口 由美子 (OATC)
- 7 岩瀬 久美子 (シーガイア)
- 日高 優子 (シーガイア)
- 8 永松 美帆 (延岡ロイヤル)
- 甲斐 マリ (延岡ロイヤル)
- 9 佐藤 雅子 (ダンデライオン)
- 杉尾 紀美子 (ダンデライオン)
- 10 今村 千穂美 (CHイワキリ)
- 本 智美 (CHイワキリ)



シード
1鈴木美代子、安藤由子 2岩切啓子、泉玲子
3-4廣瀬由紀子、溝口由美子/藤田悦子、小山幸枝

- 10 今村 千穂美 (CHイワキリ)
- 本 智美 (CHイワキリ)
- 17 大山 智子 (ファイナル)
- 平田 恵子 (よだきんぼ)
- 11 山元 友子 (CHイワキリ)
- 福島 まり子 (CHイワキリ)
- 12 野村 道子 (ファイナル)
- 濱崎 宏美 (ファイナル)
- 13 川崎 美智代 (ダンデライオン)
- 井上 由美 (ダンデライオン)
- 14 BYE ()
- 15 藤田 悦子 (ファイナル)
- 小山 幸枝 (高鍋T.C.)
- 16 益留 幹子 (HIRO・L)
- 鬼塚 いづみ (ルネサンス)
- 17 大山 智子 (ファイナル)
- 平田 恵子 (よだきんぼ)
- 18 高橋 貴子 (CHイワキリ)
- 黒岩 千佳 (CHイワキリ)
- 19 宮田 明美 (ブルースカイ)
- 平塚 修子 (ルネサンス)
- 20 岩切 啓子 (HIRO・L)
- 泉 玲子 (新田原TC)

女子50 ダブルス

	氏名	所属	1	2	3	4	勝	%	順
1	河野 明美	シニアテニス	X						
	諏訪 順子	シニアテニス			62	60	46	2	2
2	吉田 康子	HIRO・L				57	36	0	4
	中別府 文代	リザーブ			26				
3	井上 久美子	宮崎シニア				46	1	3	
	大久保 みどり	ファイナル		06	75				
4	垂水 知代子	HIRO・L							
	河野 節子	HIRO・L		64	63	64	3	1	

シード
1河野明美、諏訪順子