

秋季チャレンジ大会2012 注意事項（仮ドロー）

関係者の皆様にお知らせ願います。

会場：宮崎県総合運動公園テニスコート

日 程		9月15日(土)		9月16日(日)		9月17日(月祝)	
種 目		試合開始	ラウンド	試合開始	ラウンド	試合開始	ラウンド
男子シングルス	本戦	9:30	1R~4R	—	—	9:30	QF・SF・F
	コンソレ	—	1R~F	—	—	—	—
男子ダブルス	本戦	—	—	9:30	1R~4R	9:30	SF・F
	コンソレ	—	—	—	1R~F	—	—
女子シングルス	本戦	—	—	9:30	1R~4R	9:30	SF・F
	コンソレ	—	—	—	1R~F	—	—
女子ダブルス	本戦	9:30	1R~4R	—	—	9:30	SF・F
	コンソレ	—	1R~F	—	—	—	—

* 全ての種目（本戦のみ）で3位決定戦を行います。

* 受付は、試合開始30分前より行います。

1. 本戦：全て1セットマッチ ノードバンテージ、6オール タイブレイク方式。
コンソレ：4ゲーム先取ノードバンテージ
 2. 審判は、セルフジャッジになります。
 3. 試合前のウォーミングアップは、サービス4本のみになります。
 4. 服装については、日本テニス協会の諸規定に準じ、習慣的に認められているテニスウェアを着用してください。（Tシャツは不可、色物は可）
- * 長ズボンの着用について
男子35才以上、女子40才以上の方は長ズボンを着用できます。
健康上の問題で医師から長袖・長ズボンの着用を求められている方は、大会本部に連絡をして、許可を得てください。

セルフジャッジの要点

1. ネットより自分の側に関する判定は、すべて自分の責任である。判定できなかった時は、そのボールはグッドになります。
2. 判定は瞬間的に、また、相手に聞こえるような声と明確なハンドシグナルで行ないます。（片方の手をアウトした方へ指し示す。）
3. 新しいゲームの始まる前に、サーバーはそれまでのゲームスコアをアナウンスする（4-3、誰々）。ポイントのアナウンスはポイントの始まる直前にします。（15-0：フィフティーン・ラブ）
4. レシーバーはサーバーのスコアアナウンスに対して、同意の声、またはジェスチャーを行います。
5. ボールマークの要求はできない。プレーヤー同士で解決できない問題が生じた時は、相手に通告して、コート外の第三者にレフェリーを呼んでもらいます。

A級昇格について（A級除く）

・シングルス優勝・準優勝者、ダブルス優勝者はA級に昇格します。

その他

・プレー中のコーチングは、しないでください。選手の違反行為になります。

宮崎県テニス協会 0985-21-1322 担当 姫田

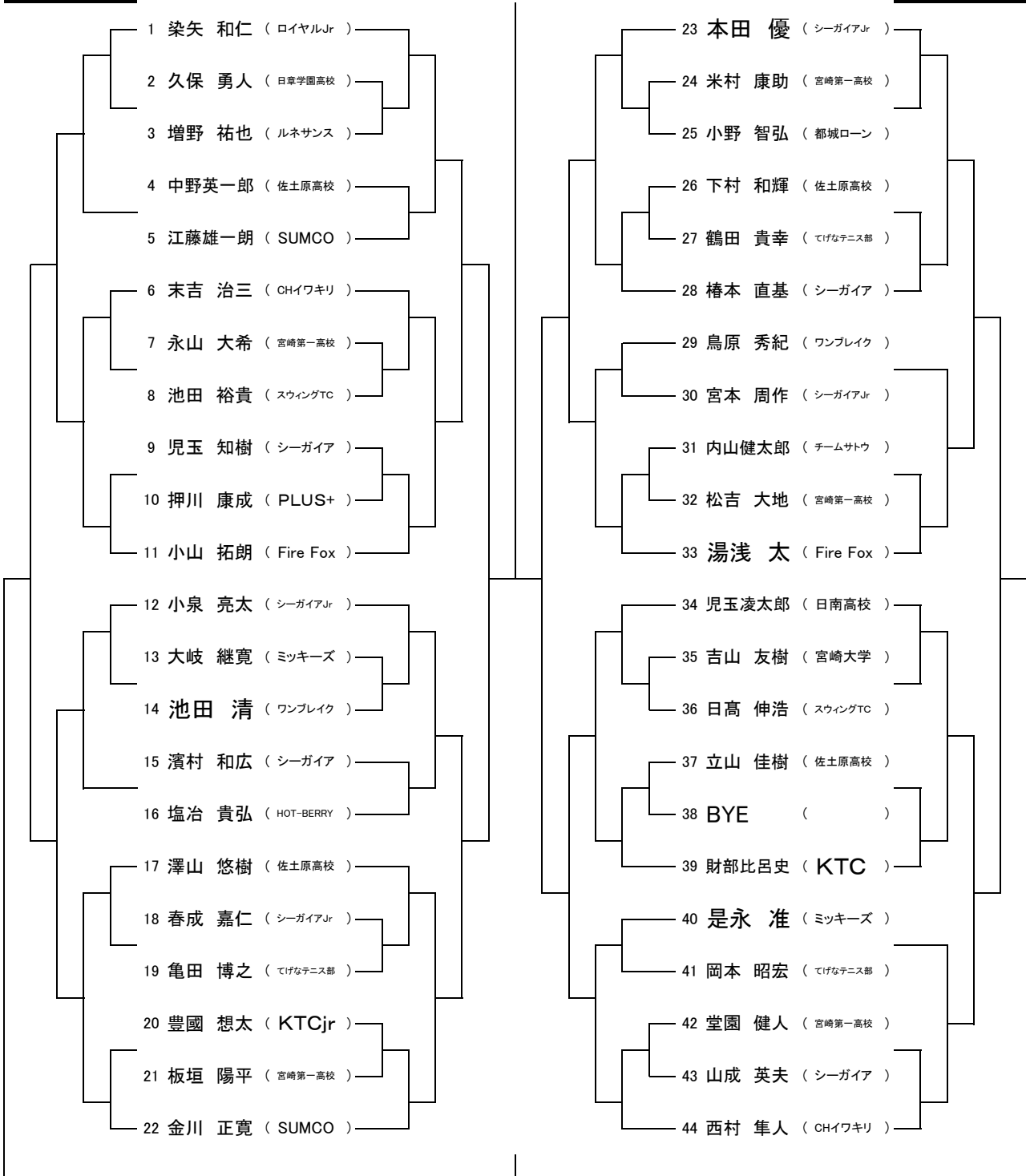
決勝

3位決定戦

男子シングルス1

コンソレーション

コンソレーション



シード 1染矢和仁 2末藤智史 3-4本田優,川添博文 5-8西村隼人, 金川正寛, 栗生山大, 富永祥
9-16小山拓朗, 岡本啓樹, 財部比呂史, 森山千寿, 横山晃, 小泉亮太, 湯浅太児, 玉凌太郎

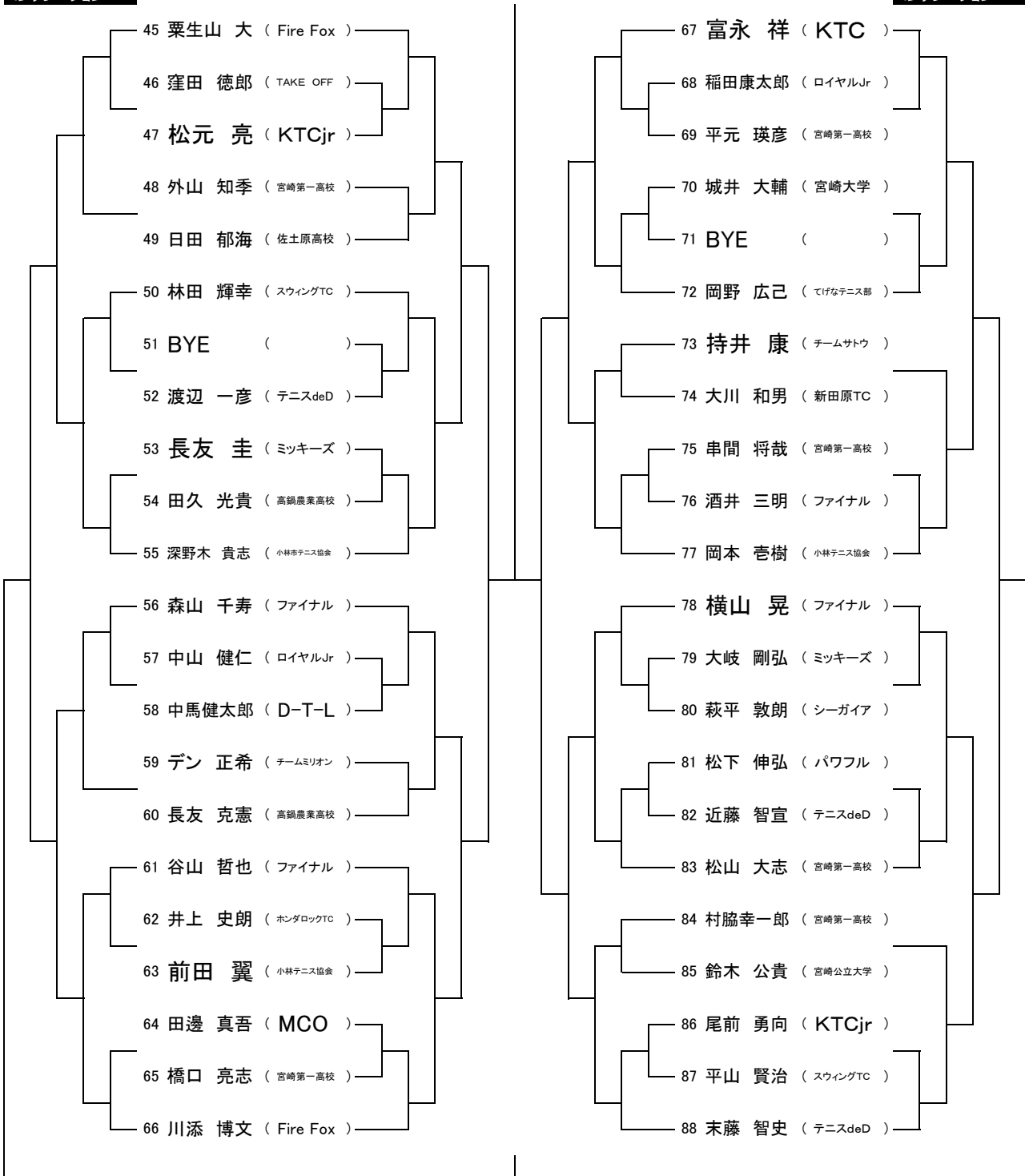
コンソレーション決勝

コンソレーション3位決定戦

男子シングルス2

コンソレーション

コンソレーション



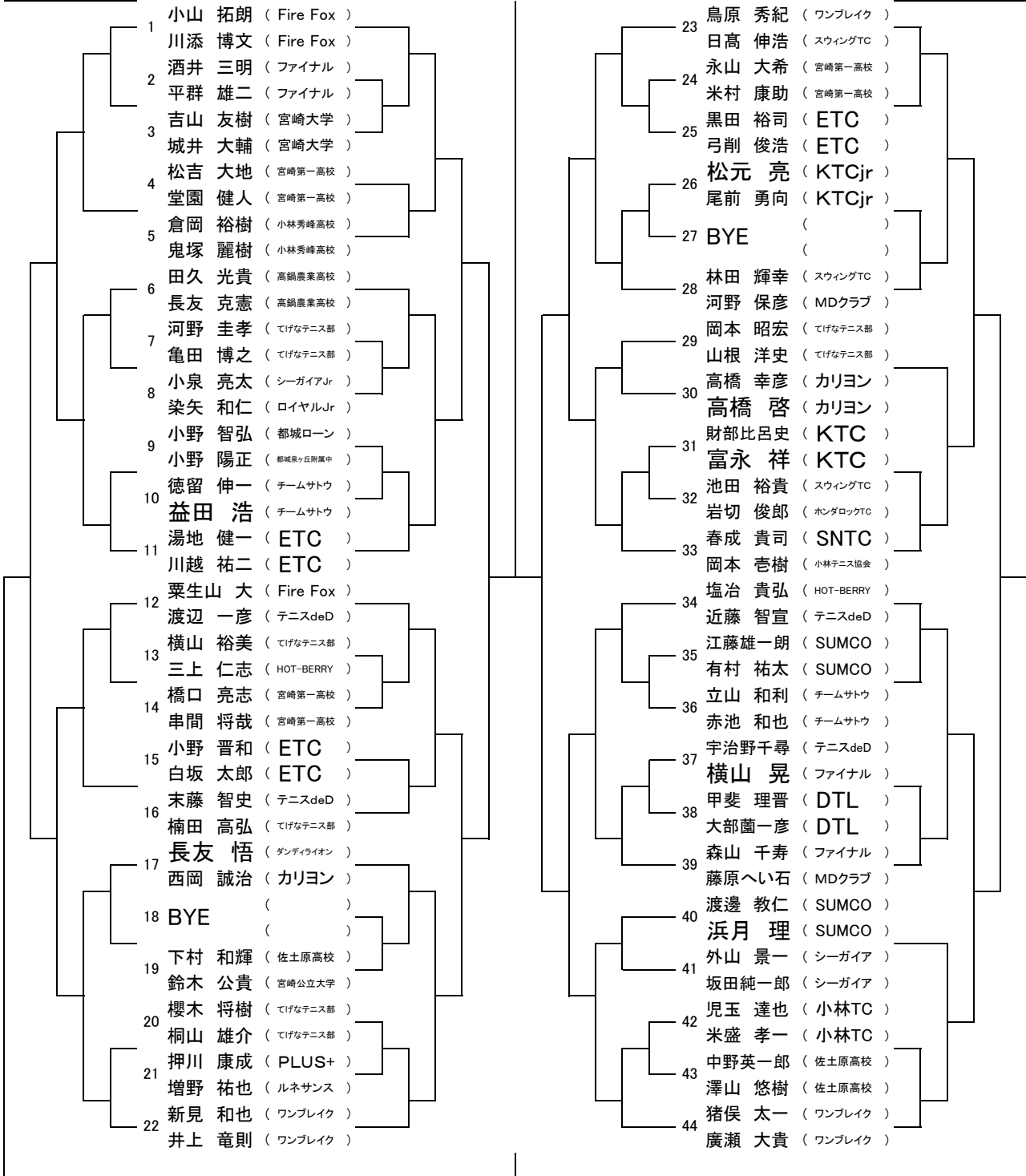
3位決定戦

男子ダブルス



コンソレーション

コンソレーション



シード 1小山拓朗,川添博文 2猪俣太一,廣瀬大貴 3-4粟生山大,渡辺一彦/春成貴司,岡本杏樹
5-8塩冶貴弘,近藤智宣/新見和也,井上竜則 / 鳥原秀紀,日高伸浩 / 湯地健一,川越祐二

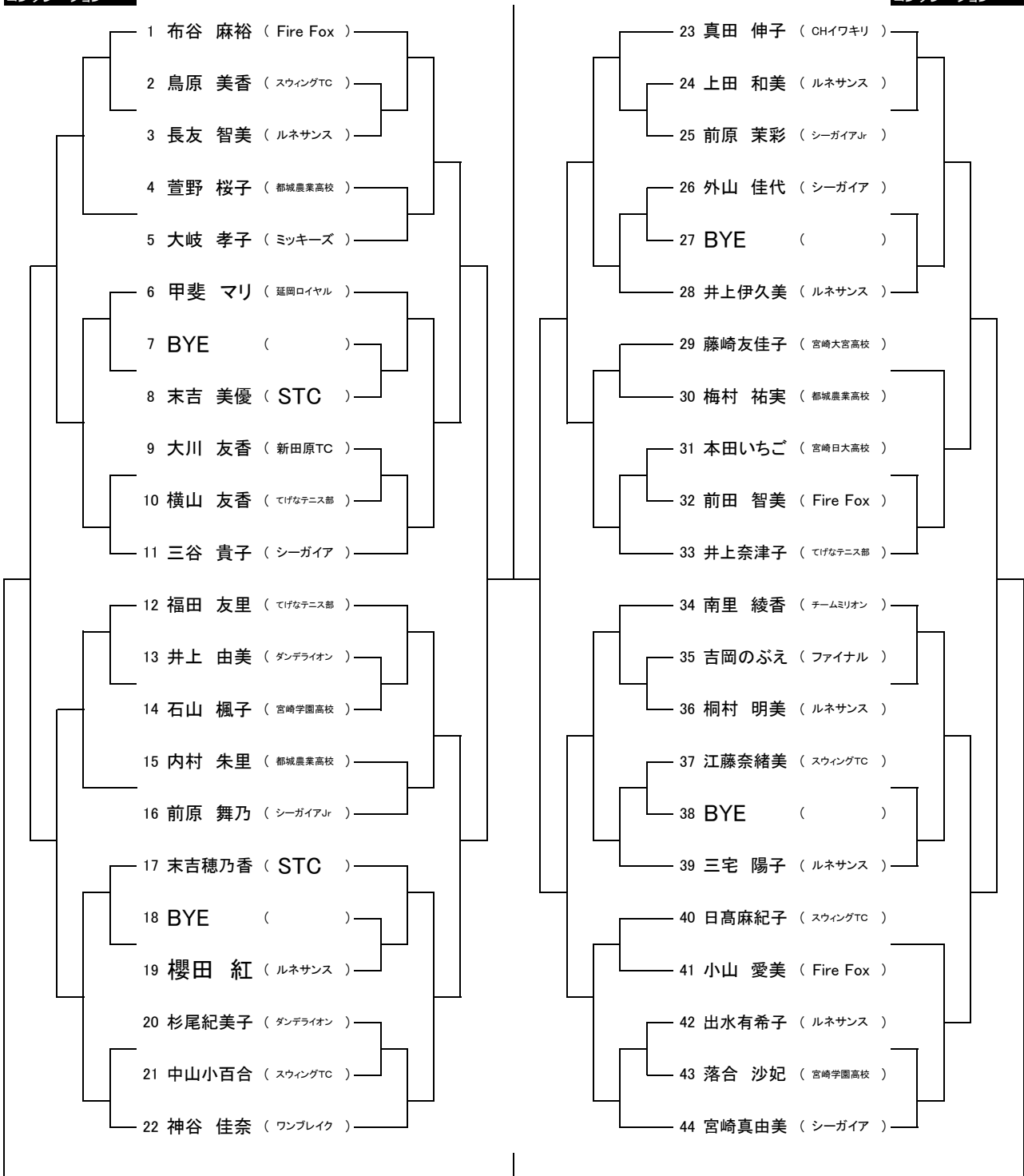
3位決定戦



女子シングルス

コンソレーション

コンソレーション



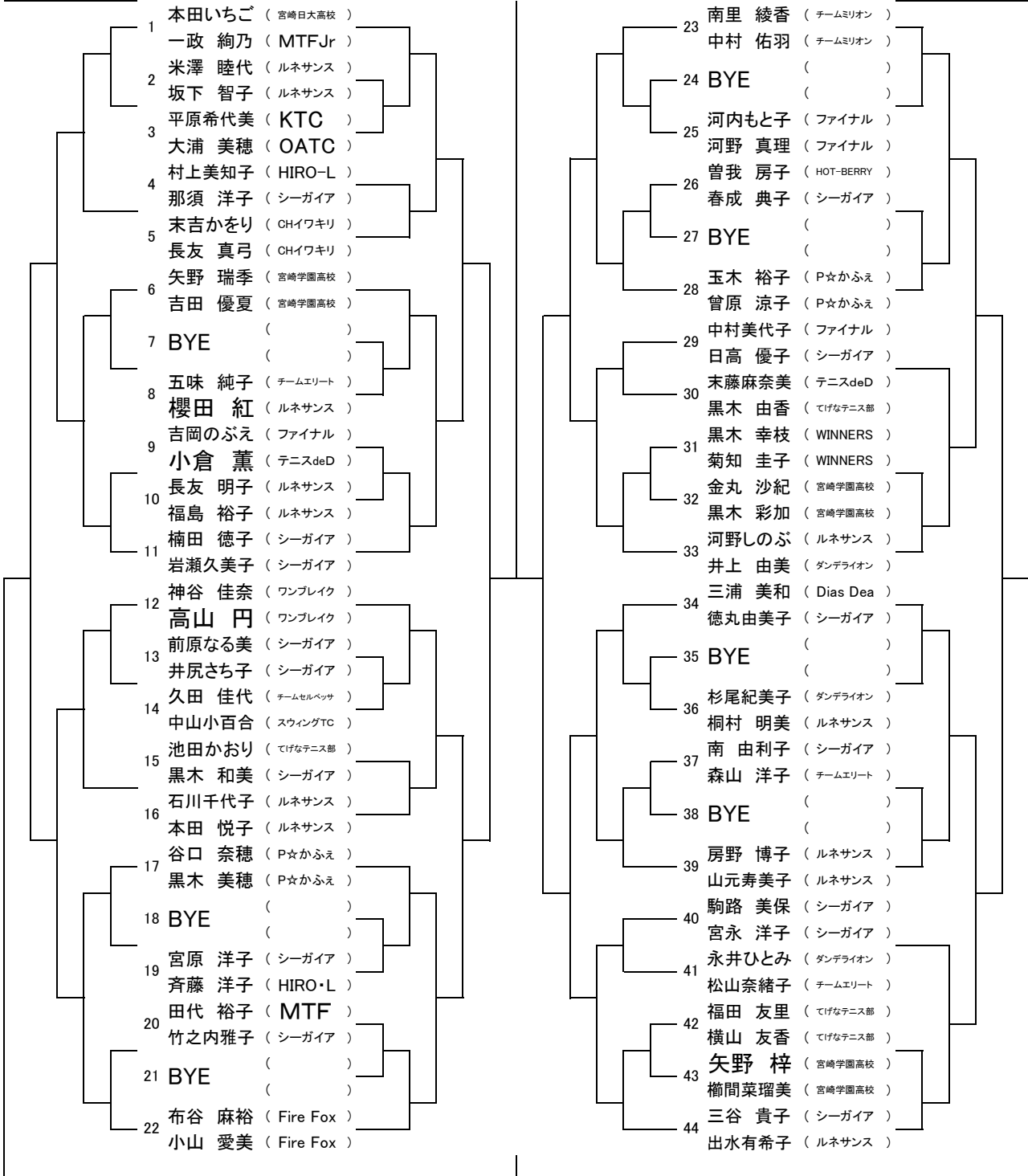
シード 1布谷麻裕 2宮崎真由美 3-4福田友里, 井上奈津子 5-8神谷佳奈, 南里綾香, 三谷貴子, 真田伸子

女子ダブルス



コンソレーション

コンソレーション



シード 1本田いちご,一政絢乃 2三谷貴子, 出水有希子 ,3-4神谷佳奈高山円,河野しのぶ,井上由美