

平成25年度 第37回 宮崎県ダンロップテニストーナメント

大会日
平成25年6月22日(土)・23日(日)

会 場
宮崎県総合運動公園 テニスコート

主催 宮崎県テニス協会 / 協賛 (株)ダンロップスポーツ

宮崎県テニス協会ホームページ
<http://www.mtennis.org/>

<大会役員>
大会会長 秋田義久
大会委員長 清水一宏

<大会競技・運営役員>
ディレクター 姫田幸洋
レフェリー 山田利光
大会役員

* 県テニス協会及び
女子テニス連盟宮崎支部の有志

< 大会注意事項 >

| 種 目 | 6月22日(土) | | 6月23日(日)予定 | |
|---------|----------|-------------|------------|------|
| | 試合開始 | ラウンド | 試合開始 | ラウンド |
| 男子Aクラス | 10:00 | 1R・2R・3R | 9:30 | SF・F |
| 男子Bクラス | 9:30 | 1R・2R・3R・4R | 9:30 | SF・F |
| 男子45才以上 | 11:00 | 1R・SF・F | | - |
| 女子Aクラス | 10:00 | 1R・2R・3R | 9:30 | SF・F |
| 女子Bクラス | 9:30 | 1R・2R・3R・4R | 9:30 | SF・F |
| 女子45才以上 | 11:00 | 1R・SF・F | | - |

受付は、試合開始時間20分前より行ないます。

試合方法

8ゲームズプロセット(8-8 タイブレーク)ノーアドバンテージ方式

試合は、セルフジャッジを採用しますが、SCU/ロービングアンパイアをつけることがあります。

* 九州大会の種目(男子:Aクラス、45才以上、Bクラス 女子:Aクラス、女子45才以上)は3位決定戦を行います。

・ドロー の若い方が本部にボールを取りにきます。試合後は、勝者が本部に結果の報告とボールの返却を行います。試合前の練習は、サービス4本(SCUの付く試合は3分)とします。

【服装】

男女年齢別の出場資格のある選手は、長ズボン等の着用が認められます。健康上の問題で医師から長袖・長ズボンの着用を求められている方は、大会本部に連絡をして、許可を得てください。

表彰】 各種目2位まで。但し参加数が4チーム以下の場合1位のみ

副賞】 1位のみ/参加数 1-4 2位まで/参加数 5-8 ベスト4まで/参加数 9以上

【その他】

・男子、女子のBクラス優勝者は、A級選手に認定されます。

・男子のAクラス・Bクラス・45才以上クラス、女子のAクラス・45才以上クラスは、九州大会の予選を兼ねています。各種目の優勝者は、九州大会の出場権を得ることができます。

(九州大会は11月、宮崎:生目の杜運動公園で開催予定です。)

・その他の事項については、日本テニス協会の諸規則に準じ本部にて判断します。

・競技中の事故は、応急処置のみの対応しかできません。

・また、主催者責任は主催者でかけた傷害保険の範囲内でのみ負う事とします。

・体調管理は、各自の責任において十分に留意し、万全を期してに試合に臨んでください。

・本要項は、天候等やむをえない事情により、変更されることがあります。

大会結果・ランキング等をテニス協会ホームページに掲載しますのでご参照下さい。

問合せ先】

天候不順による大会開催有無についての判断は、当日会場で行ないます。

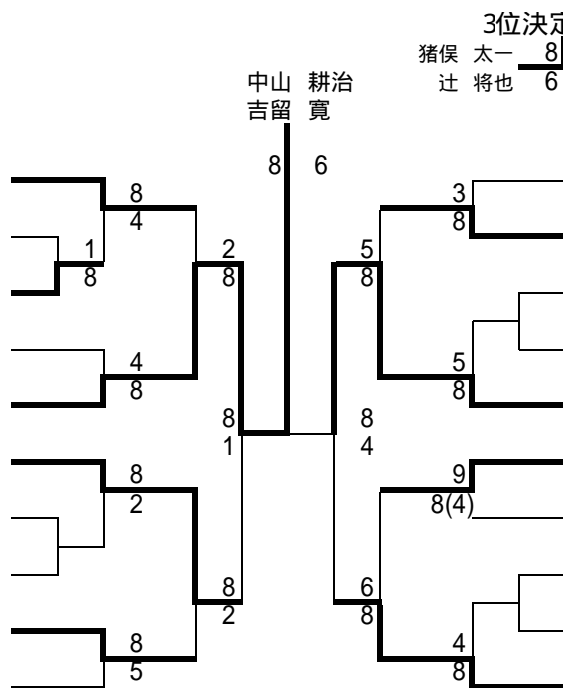
会場の本部に掲示しますのでご確認ください。電話による問い合わせは、お受けできません。

*宮崎県テニス協会 大会事務局(姫田 幸洋)

TEL: 0985-21-1322

男子Aクラス

| | | |
|----|-----------------|-----------------------|
| 1 | 本田 充生 清水 誠也 | ルネサンス MTF |
| 2 | 山下 凜 原田 大地 | 日向高校 日向高校 |
| 3 | 井尻 隆太 黒岩 聡 | ワンブレイク ワンブレイク |
| 4 | 塩冶 貴弘 小間 啓太 | HOT-BERRY チーム・ウッキー |
| 5 | 中山 耕治 吉留 寛 | CHイワキリ CHイワキリ |
| 6 | 猪俣 太一 辻 将也 | ワンブレイク Dias Dea |
| 7 | BYE | |
| 8 | 竹本 憲児 長友 済 | MCO MCO |
| 9 | 押川 正志 中武 桂史 | SONK SONK |
| 10 | 藤原 へい石 森山 千寿 | MDクラブ ファイナル |



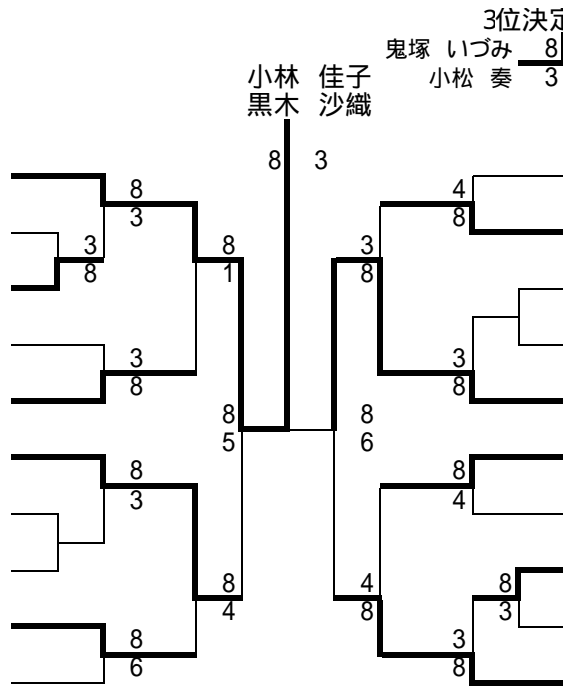
| | | |
|-------|-------|--------|
| 3位決定戦 | | |
| 6 | 猪俣 太一 | SONK |
| | 辻 将也 | SONK |
| 20 | 高垣 遼也 | 日向学院高校 |
| | 本田 優 | 日大高校 |

| | | |
|----|--------|-----------|
| 11 | 金川 正寛 | サムコ |
| | 江藤 雄一朗 | サムコ |
| 12 | 小松 鉄平 | SONK |
| | 古田 哲郎 | SONK |
| 13 | 大部園 一彦 | D - T - L |
| | 中島 千明 | D - T - L |
| 14 | BYE | |
| 15 | 内村 正志 | CHイワキリ |
| | 西園 央崇 | CHイワキリ |
| 16 | 菅 竹馬 | 日向高校 |
| | 横山 玄貴 | 日向高校 |
| 17 | 武田 剛 | ワンブレイク |
| | 廣瀬 大貴 | ワンブレイク |
| 18 | 佐伯 稔 | SONK |
| | 小山 祐輔 | SONK |
| 19 | BYE | |
| 20 | 高垣 遼也 | 日向学院高校 |
| | 本田 優 | 日大高校 |

1本田充生,清水誠也 2高垣遼也,本田優 3-4猪俣太一,辻将也/内村正志,西園央崇

女子Aクラス

| | | |
|----|------------------|--------------------|
| 1 | 小林 佳子 黒木 沙織 | シーガイア 都城高専 |
| 2 | 中原 恭子 四元 睦美 | CHイワキリ CHイワキリ |
| 3 | 神谷 佳奈 高山 円 | ワンブレイク ワンブレイク |
| 4 | 平塚 修子 竹之内 雅子 | ルネサンス シーガイア |
| 5 | 佐藤 素子 大野 知子 | 宮崎アスモ てけなテニス部 |
| 6 | 鬼塚 いづみ 小松 奏 | ルネサンス ファイナル |
| 7 | BYE | |
| 8 | 山根 しずか 河野 有希子 | てけなテニス部 てけなテニス部 |
| 9 | 松田 瑞穂 遠山 良子 | ルネサンス ルネサンス |
| 10 | 江崎 清美 本 智美 | ファイナル CHイワキリ |



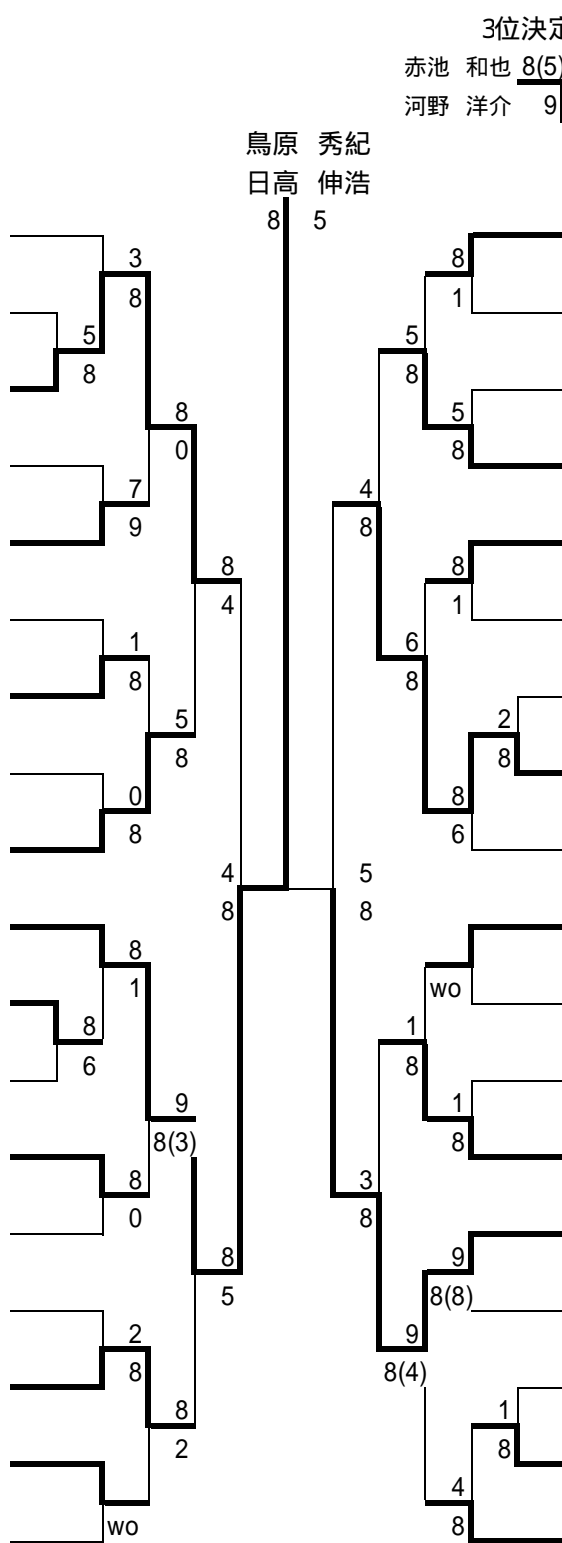
| | | |
|-------|--------|----------|
| 3位決定戦 | | |
| 6 | 鬼塚 いづみ | ルネサンス |
| | 小松 奏 | ファイナル |
| 20 | 鈴木 美代子 | クラブキャンティ |
| | 岩満 望 | ブルースカイ |

| | | |
|----|--------|----------|
| 11 | 佐藤 和恵 | シーガイア |
| | 三谷 貴子 | シーガイア |
| 12 | 小牧 礼 | 延岡ロイヤル |
| | 齊藤 リカ | 新田原TC |
| 13 | 郡 由美 | ラビスセミ宮崎 |
| | 那須 輝美 | ラビスセミ宮崎 |
| 14 | BYE | |
| 15 | 井本 海帆 | 宮崎日大高校 |
| | 本田 いちご | 宮崎日大高校 |
| 16 | 今村 千穂美 | CHイワキリ |
| | 中園 祐子 | CHイワキリ |
| 17 | 山本 優美 | Dias Dea |
| | 西村 美咲 | Dias Dea |
| 18 | 渡邊 信子 | サムコ |
| | 江藤 佳織 | ジオテック |
| 19 | 藤江 暁美 | ルネサンス |
| | 富山 典子 | WINNERS |
| 20 | 鈴木 美代子 | クラブキャンティ |
| | 岩満 望 | ブルースカイ |

1小林佳子,黒木沙織 2鈴木美代子,岩満望 3-4鬼塚いづみ,小松奏/井本海帆,本田いちご

男子Bクラス

| | | |
|----|-----------------|----------------------|
| 1 | 小山 拓朗 川添 博文 | Fire Fox Fire Fox |
| 2 | 外山 景一 杉田 貢英 | シーガイア ミスショット |
| 3 | 鶴田 貴幸 松田 裕貴 | てげなテニス部 ファイナル |
| 4 | 三好 学 押川 幹男 | ジオテックTC ジオテックTC |
| 5 | 西村 貴行 春成 嘉仁 | 宮崎学園中 シーガイア |
| 6 | 山根 洋史 松形 成博 | てげなテニス部 てげなテニス部 |
| 7 | 是永 准 大岐 剛弘 | ミッキーズ ミッキーズ |
| 8 | 齊藤 達矢 濱村 和広 | MTS シーガイア |
| 9 | 日高 治 小野 晋和 | MCO ETC |
| 10 | 鳥原 秀紀 日高 伸浩 | ワンブレイク スウィングTC |
| 11 | 富山 修 川島 信之 | WINNERS WINNERS |
| 12 | 吉村 紀夫 岩切 一恭 | シーガイア KTC |
| 13 | 福永 哲也 西牟田 将也 | MCO MCO |
| 14 | 吉村 暁人 鶴田 雅志 | 宮崎学園中 宮崎学園中 |
| 15 | 藤枝 弘次 河野 圭孝 | KTC KTC |
| 16 | 横山 美樹 初森 幸成 | ブレスカイ ブレスカイ |
| 17 | 鬼塚 睦 横山 裕美 | チームセルベッサ てげなテニス部 |
| 18 | 湯地 健一 川越 祐二 | ETC ETC |



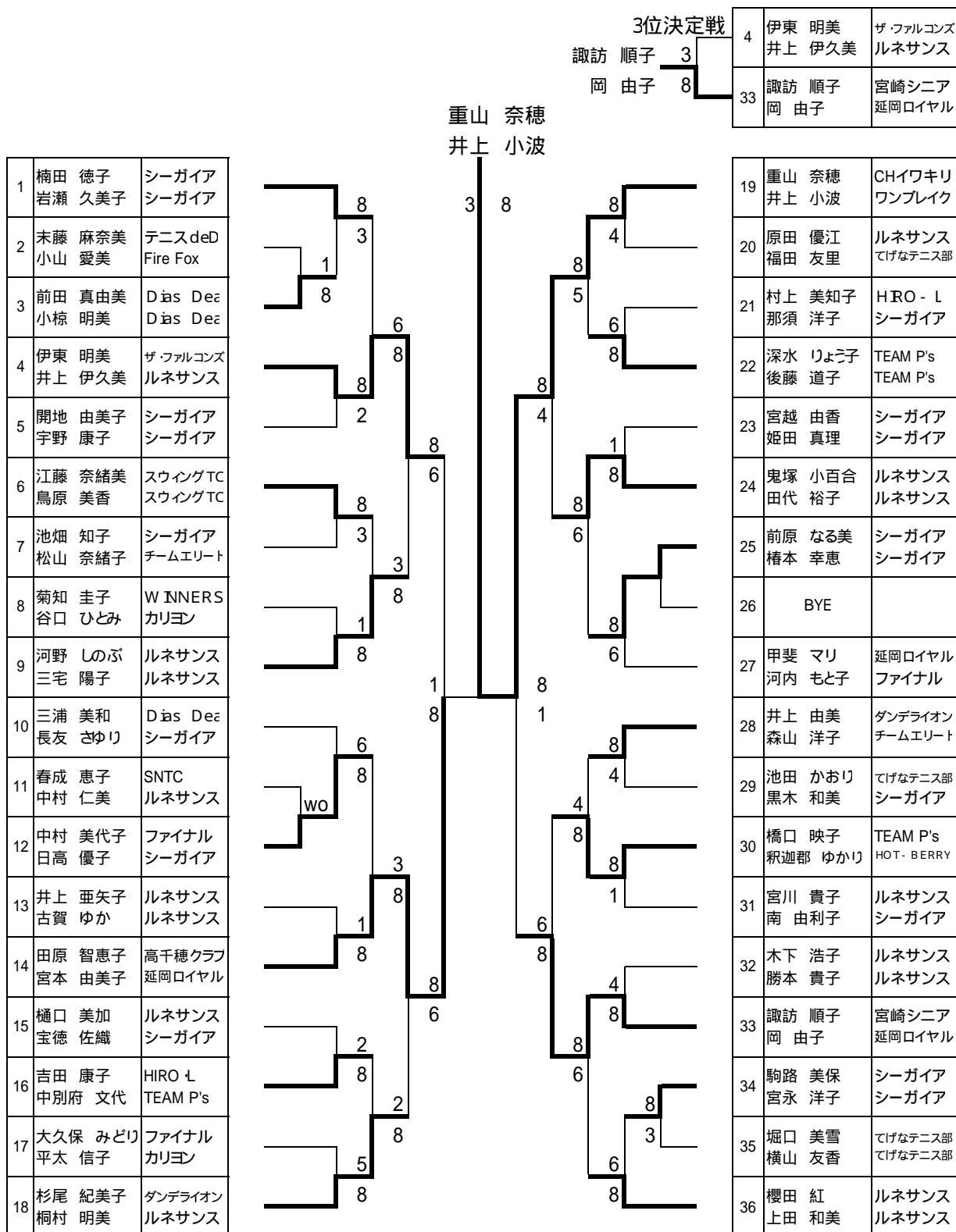
| | | |
|----|----------------|------------------|
| 3 | 鶴田 貴幸 松田 裕貴 | てげなテニス部 ファイナル |
| 26 | 赤池 和也 河野 洋介 | チームさとろ チームさとろ |

| | | |
|----|-----------------|----------------------|
| 19 | 岡本 昭宏 齊藤 淳哉 | てげなテニス部 てげなテニス部 |
| 20 | 木田 晶俊 三宅 豊 | テニスdeD ルネサンス |
| 21 | 高垣 雅彦 野村 潤一郎 | ファイナル ファイナル |
| 22 | 前田 啓一 湯地 克仁 | 磯 磯 |
| 23 | 浅尾 健二 横山 晃 | テニスdeD ファイナル |
| 24 | 馬場 博幸 大久保 亨紀 | Dias Dez Dias Dez |
| 25 | 池田 清 西田 宏伸 | ワンブレイク ワンブレイク |
| 26 | 赤池 和也 河野 洋介 | チームさとろ チームさとろ |
| 27 | 末藤 智史 楠田 高弘 | テニスdeD てげなテニス部 |
| 28 | 渡邊 教仁 浜月 理 | サムコ サムコ |
| 29 | 林田 星馬 赤木 伊吹 | 日向高校 日向高校 |
| 30 | 須田 浩嗣 桑原 智和 | ルネサンス ルネサンス |
| 31 | 黒田 裕司 弓削 俊浩 | ETC ETC |
| 32 | 志賀 眞 永易 修一 | TAKE-OFF TAKE-OFF |
| 33 | 増野 祐也 押川 康成 | PLUS+ PLUS+ |
| 34 | 中島 章義 安達 雄樹 | MTS MTS |
| 35 | 内山 健太郎 持井 康 | チームサトウ チームサトウ |
| 36 | 岡本 杏樹 城 惣吉 | 小林テニス協会 SNTS |

シード

1-小山拓朗,川添博文 2岡本杏樹,城惣吉 3-4末藤智史,楠田高弘/鳥原秀紀,日高伸浩
5-8湯地健一,川越祐二 /岡本昭宏,齊藤淳哉/渡邊教仁,浜月理/日高治,小野晋和

女子Bクラス

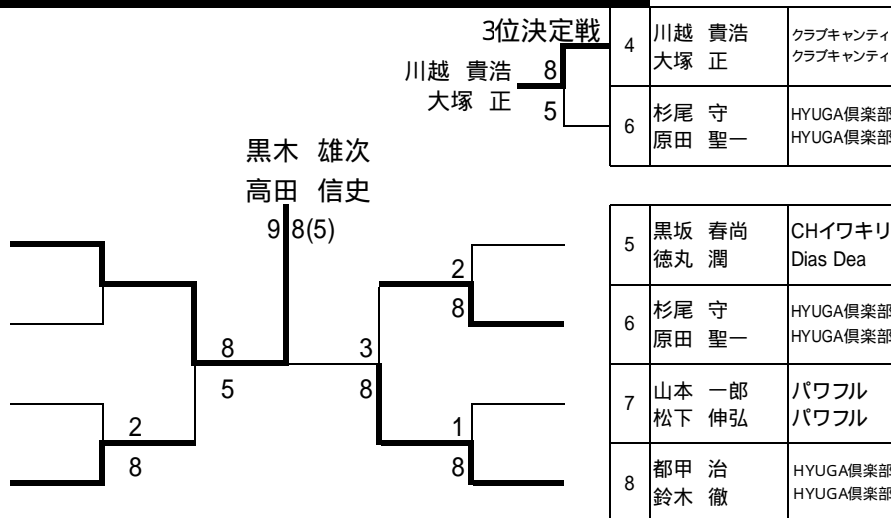


シート

1楠田徳子,岩瀬久美子 2櫻田紅,上田和美 3-4三浦美和,長友さゆり/甲斐マリ,河内もと子
5-8井上由美,森山洋子/杉尾紀美子,桐村明美/河野しのぶ,三宅陽子/重山奈穂,井上小波

男子45才

| | | |
|---|----------------|----------------------|
| 1 | 黒木 雄次 高田 信史 | ラビセセミ宮崎 ファイナル |
| 2 | BYE | |
| 3 | 大藤 泰弘 椿本 直基 | シーガイア シーガイア |
| 4 | 川越 貴浩 大塚 正 | クラブキャンティ クラブキャンティ |

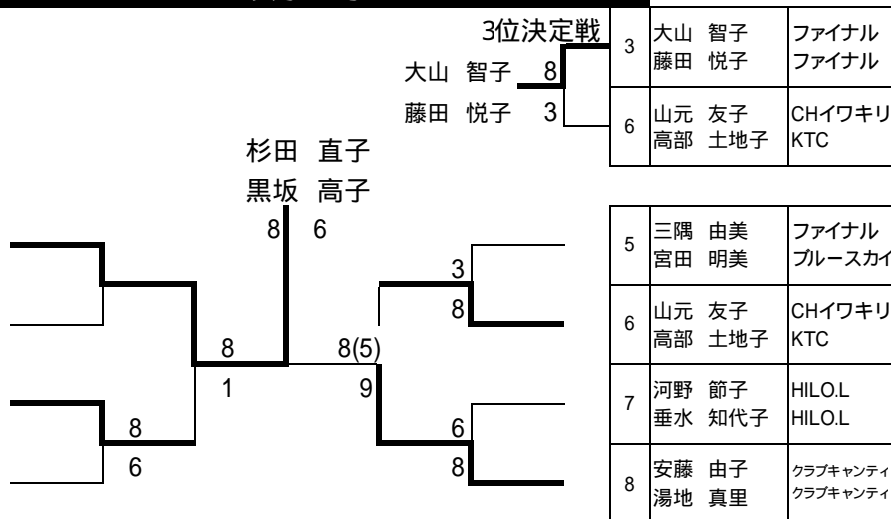


シード

1黒木雄次,高田信史

女子45才

| | | |
|---|-----------------|--------------------|
| 1 | 杉田 直子 黒坂 高子 | クラブキャンティ CHイワキリ |
| 2 | BYE | |
| 3 | 大山 智子 藤田 悦子 | ファイナル ファイナル |
| 4 | 福島 まり子 黒岩 千佳 | CHイワキリ KTC |



シード

1杉田直子,黒坂高子