

秋季チャレンジ大会 2013 注意事項 (仮ドロー)

関係者の皆様にお知らせ願います。

会場 :宮崎県総合運動公園テニスコート

日 程		9月14日(土)		9月15日(日)		9月16日(月祝)	
種 目		試合開始	ラウンド	試合開始	ラウンド	試合開始	ラウンド
男子シングルス	本戦	9:30	1R~4R	-	-	9:30	QF・SF・F
	コンソレ	-	1R~F	-	-	-	-
男子ダブルス	本戦	-	-	9:30	1R~4R	9:30	SF・F
	コンソレ	-	-	-	1R~F	-	-
女子シングルス	本戦	-	-	9:30	1R~4R	9:30	SF・F
	コンソレ	-	-	-	1R~F	-	-
女子ダブルス	本戦	9:30	1R~4R	-	-	9:30	SF・F
	コンソレ	-	1R~F	-	-	-	-

* 全ての種目(本戦のみ)で3位決定戦を行います。

* 受付は、試合開始30分前より行います。

1. 本戦 :全て1セットマッチ ノードバンテージ、6オール タイブレイク方式。
コンソレ :4ゲーム先取 ノードバンテージ
 2. 審判は、セルフジャッジになります。
 3. 試合前のウォーミングアップは、サービス4本のみになります。
 4. 服装については、日本テニス協会の諸規定に準じ、習慣的に認められているテニスウェアを着用してください。(Tシャツは不可、色物は可)
- * 長ズボンの着用について
男子35才以上、女子40才以上の方は長ズボンを着用できます。
健康上の問題で医師から長袖・長ズボンの着用を求められている方は、大会本部に連絡をして、許可を得てください。

セルフジャッジの要点

1. ネットより自分の側に関する判定は、すべて自分の責任である。判定できなかった時は、そのボールはグッドになります。
2. 判定は瞬間的に、また、相手に聞こえるような声と明確なハンドシグナルで行ないます。
(片方の手をアウトした方へ指し示す。)
3. 新しいゲームの始まる前に、サーバーはそれまでのゲームスコアをアナウンスする(4-3、誰々)、ポイントのアナウンスはポイントの始まる直前にします。(15-0 :フィフティーン・ラブ)
4. レシーバーはサーバーのスコアアナウンスに対して、同意の声、またはジェスチャーを行います。
5. ボールマークの要求はできない。プレーヤー同士で解決できない問題が生じた時は、相手に通告して、コート外の第三者にレフェリーを呼んでもらいます。

A級昇格について (A級除く)

・シングルの優勝 準優勝者、ダブルスの優勝者はA級に昇格します。

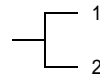
その他

・プレー中のコーチングは、しないでください。選手の違反行為になります。

本戦 / 決勝



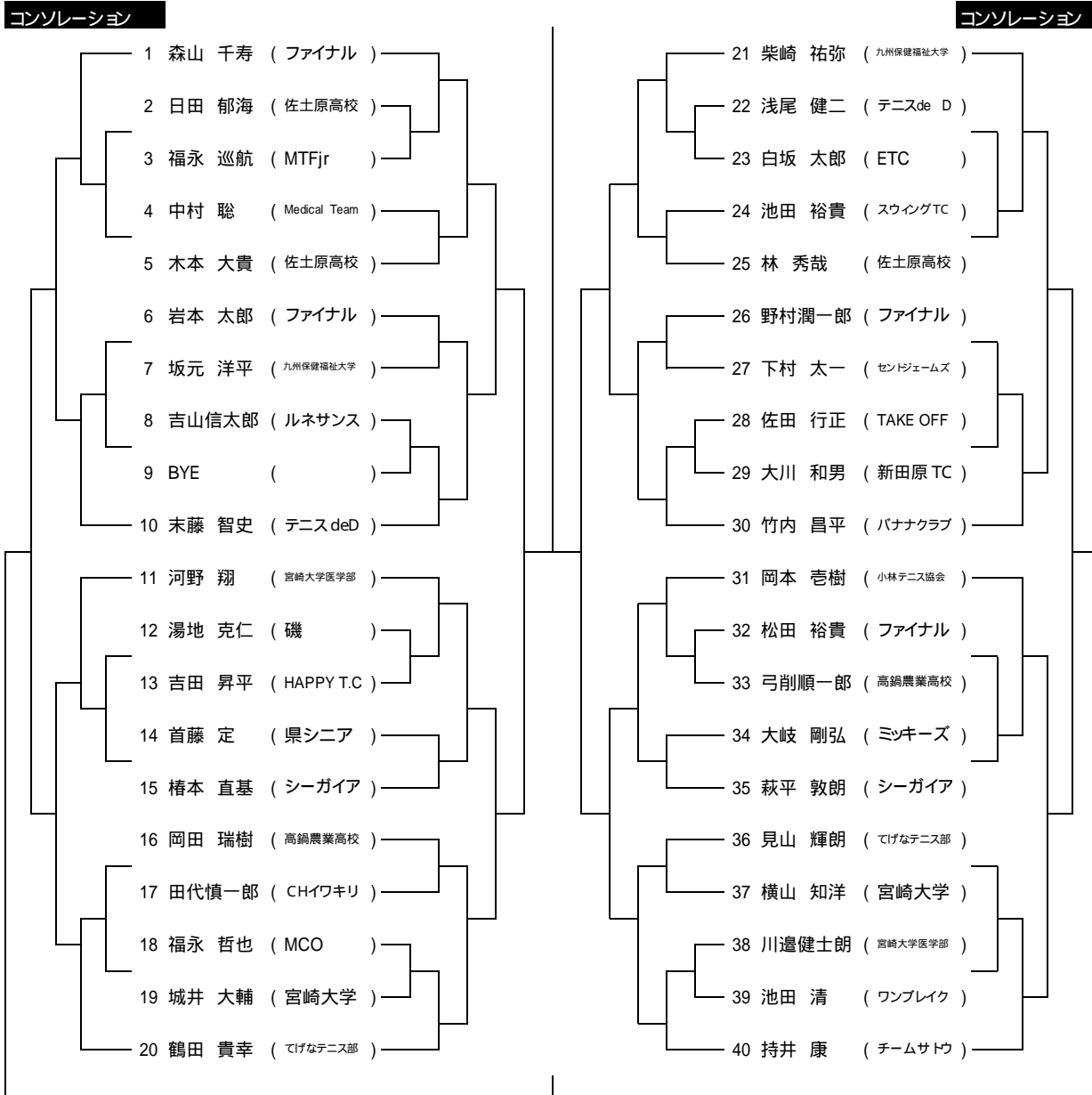
コンソレーション / 決勝



3位決定戦



男子シングルス1



シード 1森山千寿 2染矢和仁 3-4柴崎祐弥,西村隼人 5-8鶴田貴幸,深野木貴志,内山健太郎,持井 康

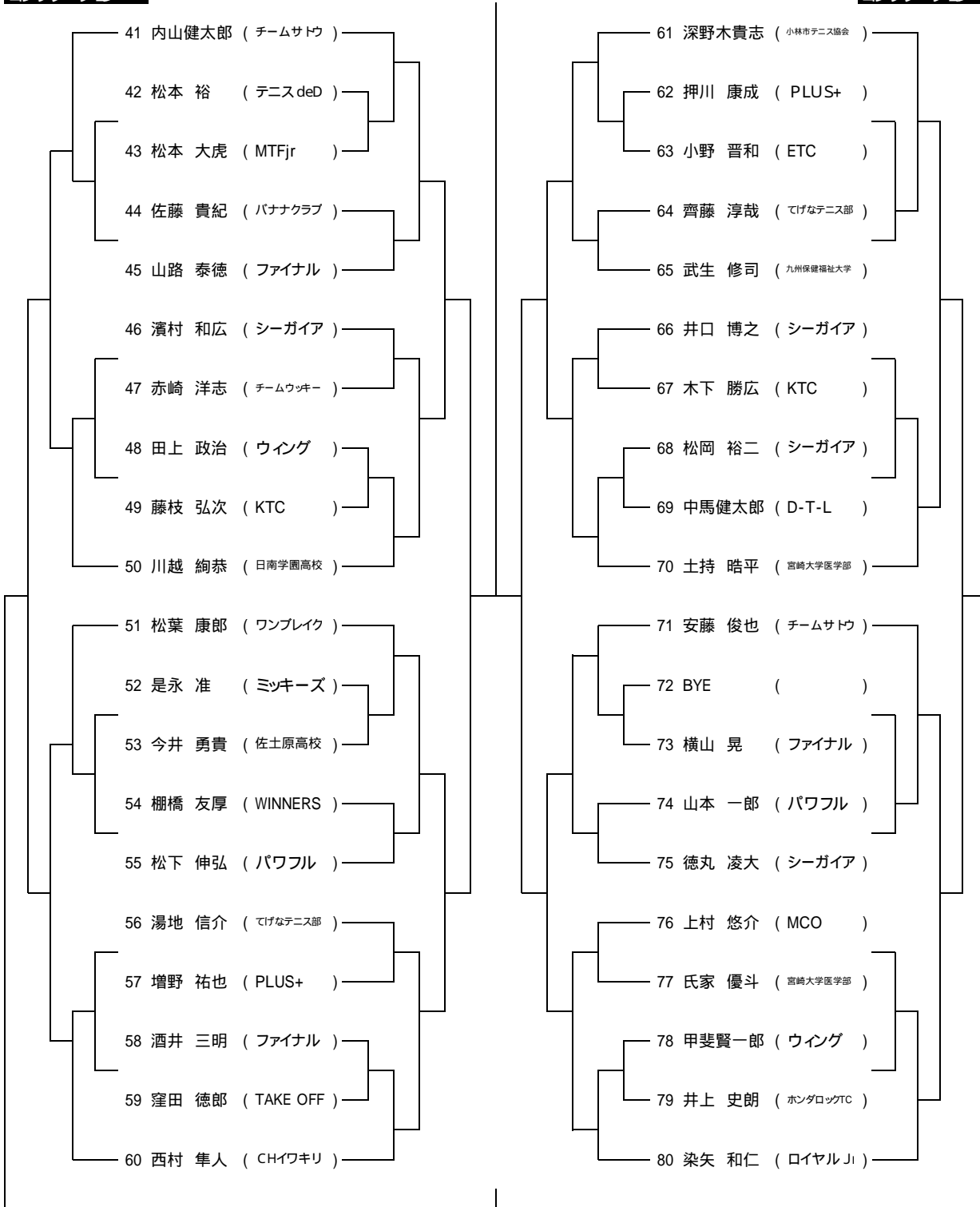
9-16岡本吉樹,川越絢恭,土持皓平,河野翔,松葉康郎,竹内昌平,安藤俊也,末藤智史

平成25年度 宮崎県秋季チャレンジ大会 2013 9/14・15・16 宮崎県総合運動公園

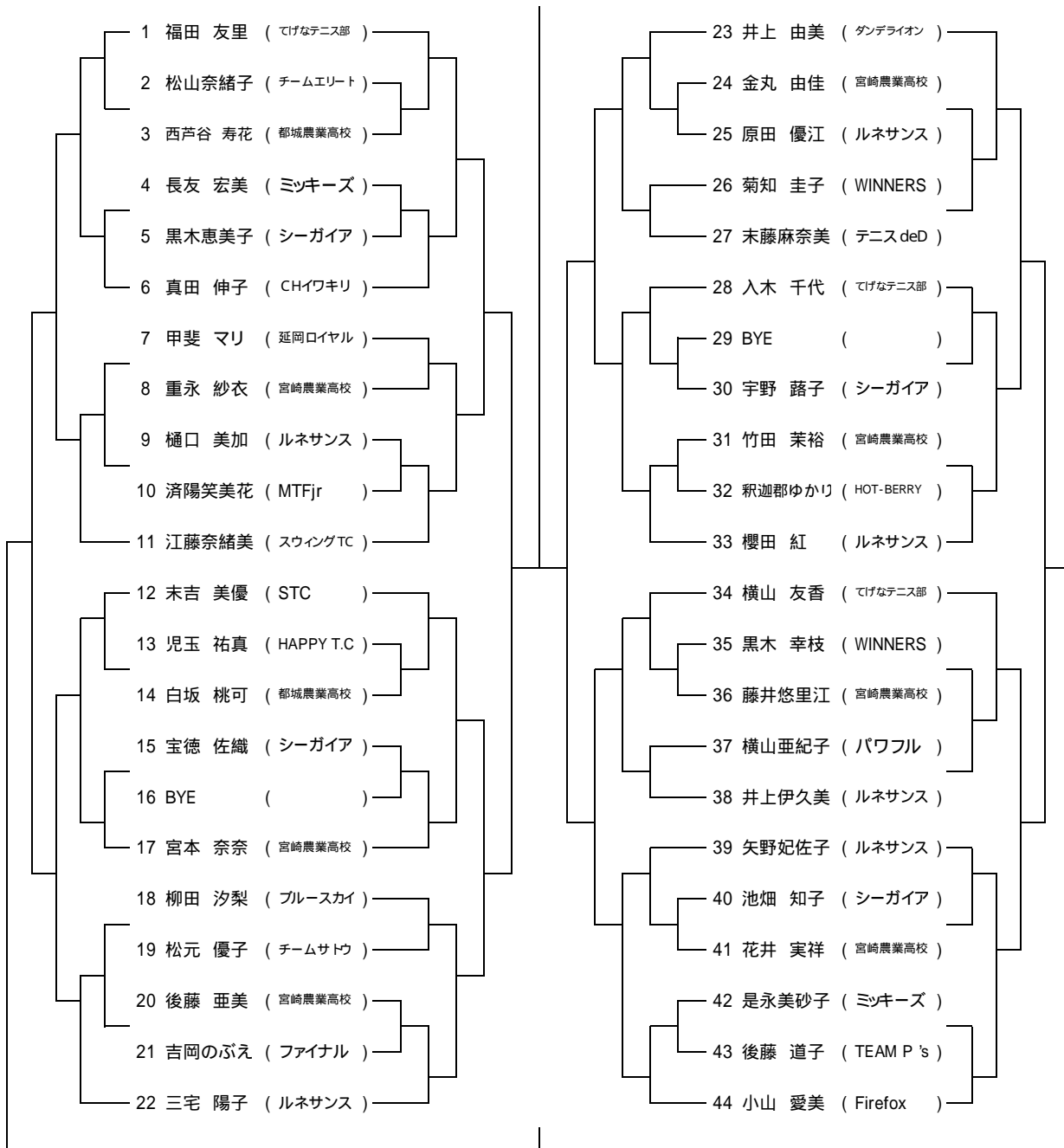
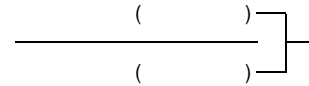
男子シングルス2

コンソレーション

コンソレーション



3位決定戦



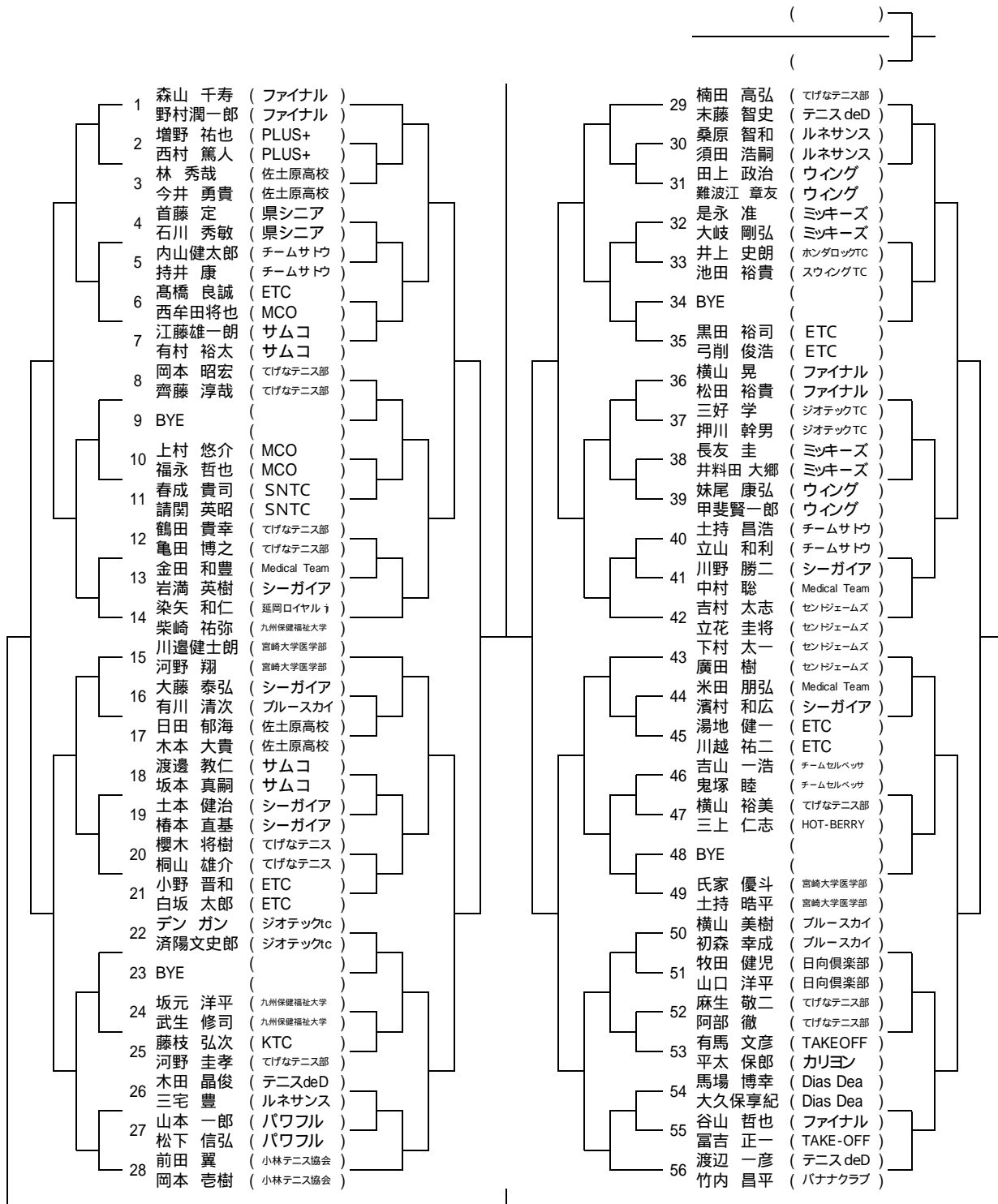
シード 1福田友里 2小山愛美 3-4末吉美優,櫻田 紅 5-8三宅陽子,横山友香,井上由美,江藤奈緒美

コンソレーション

男子ダブルス

コンソレーション

3位決定戦



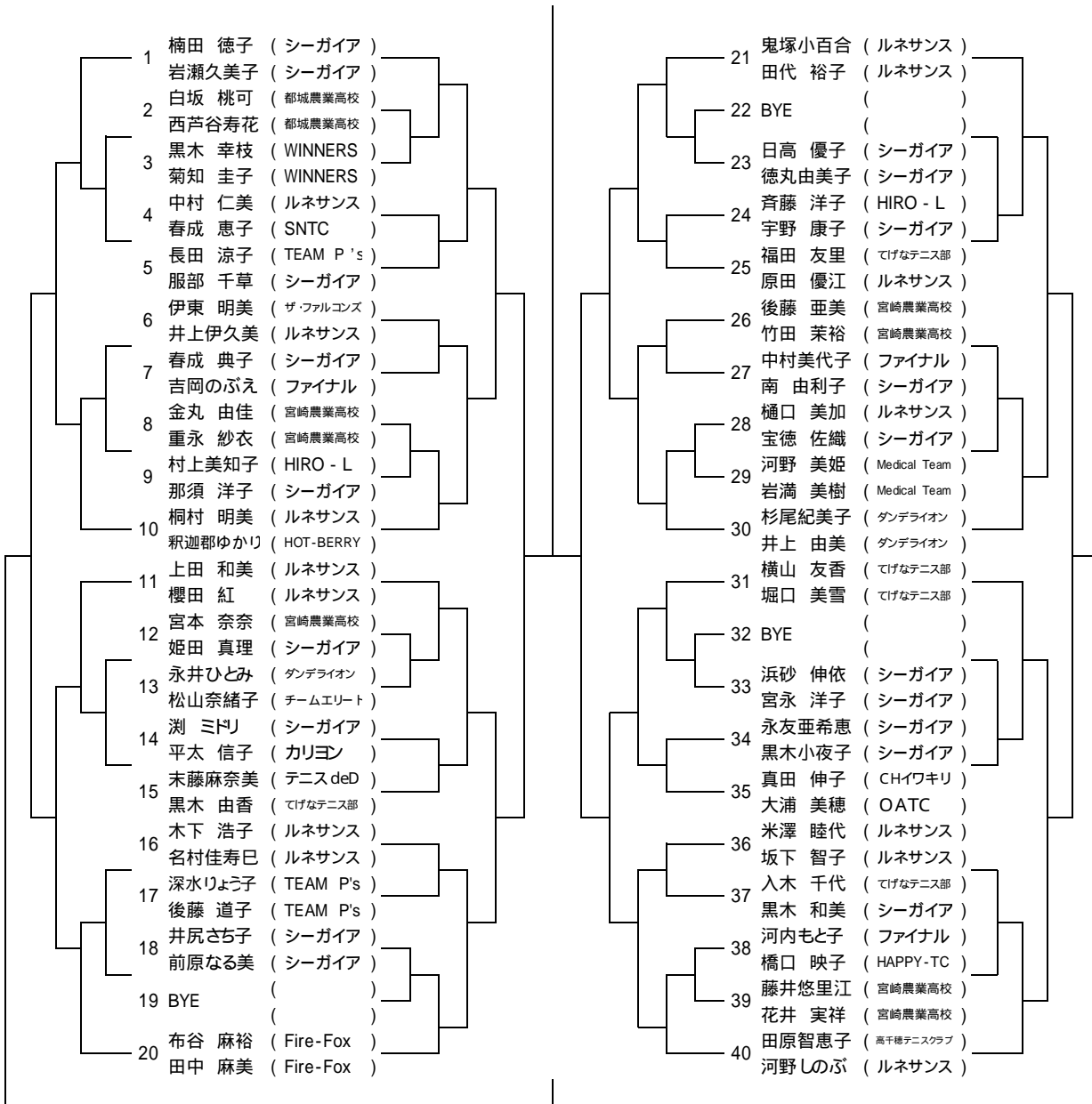
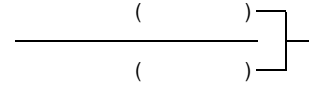
シート 1 森山千寿,野村潤一郎 2 渡辺一彦,竹内昌平 3-4 吉村太志,立花圭将/川邊健士朗,河野 翔
 5-8 染矢和仁,柴崎祐弥/前田 翼,岡本杏樹/楠田高弘,末藤智史/下村太一,廣田 樹
 9-16 岡本昭宏,齊藤淳哉/デンガン,済陽文史郎/黒田裕司,弓削俊浩/氏家優斗,土持皓平
 江藤雄一朗,有村裕太/小野晋和,白坂太郎/横山美樹,初森幸成/横山 晃,松田裕貴

コンソレーション

女子ダブルス

コンソレーション

3位決定戦



シート 1楠田徳子,岩瀬久美子 2田原智恵子,河野しのぶ 3-4上田和美,櫻田 紅/杉尾紀美子,井上由美
 5-8布谷麻裕,田中麻美/桐村明美,釈迦郡ゆかり/横山友香,堀口美雪/鬼塚小百合,田代裕子