

第40回熊谷杯テニストーナメント 仮ドロー (訂正:2/27日)

(訂正3箇所)

- ①大会日程:一般男子ダブルスSFは3/16(日)に、3/17(月)はFのみとなります。
- ②40歳以上女子ダブルスのシード表記に誤りがありました。
- ③65歳以上男子シングルスがリドローになりました。

当初、年代別種目はシーガイア会場を予定しておりましたが、今回年代別参加者が多数のため男子45歳以上クラスを木花会場となります。(シングルス決勝を除く)予めご了承ください。

<留意事項>

- ◇ 試合開始時間の30分前より受け付け開始します。
- ◇ 天候・試合進行上の都合やその他の事情により変更することがあります。
- ◇ 試合は、全種目ノーアドバンテージスコアリング方式、セットブレークルールとします。
1回戦から決勝まで8ゲームズプロセット(8-8 7Pタイブレーク)。
但し、一般男女単複決勝は3セットマッチ、ノーアドバンテージ(6-6 7Pタイブレーク)とします。

《大会の日程》

種目	会場	3月15日(土)			3月16日(日)				3月17日(月)			
		試合開始	ラウンド			試合開始	ラウンド			ラウンド		
一般男子シングルス	木花	9:00	1R	2R	3R		4R	5R		17日の会場は全てシーガイアテニスアカデミー	SF	F
一般男子ダブルス	木花	13:00	1R	2R			3R	4R	SF		F	
35歳男子シングルス	シーガイア					9:00	1R	2R	F			
45歳男子シングルス	木花	10:00	1R	2R			3R	SF			F	
45歳男子ダブルス	木花	13:00	1R	2R			SF	F				
55歳男子シングルス	シーガイア	9:00	1R	2R			3R	SF			F	
55歳男子ダブルス	シーガイア	12:00	1R	2R			F					
65歳男子シングルス	シーガイア	10:00	1R	2R			SF	F				
65歳男子ダブルス	シーガイア	13:00	1R	2R			F					
一般女子シングルス	木花	10:00	1R	2R			3R	SF			F	
一般女子ダブルス	木花	13:00	1R	2R			SF	F				
40歳女子シングルス	シーガイア	9:00	1R	2R			3R	SF			F	
40歳女子ダブルス	シーガイア	12:00	1R	2R			SF	F				
50歳女子シングルス	シーガイア	9:00	1R	2R			F					
50歳女子ダブルス	シーガイア	12:00	1R	2R			SF	F				
60歳女子シングルス	シーガイア					9:00	1R	F				

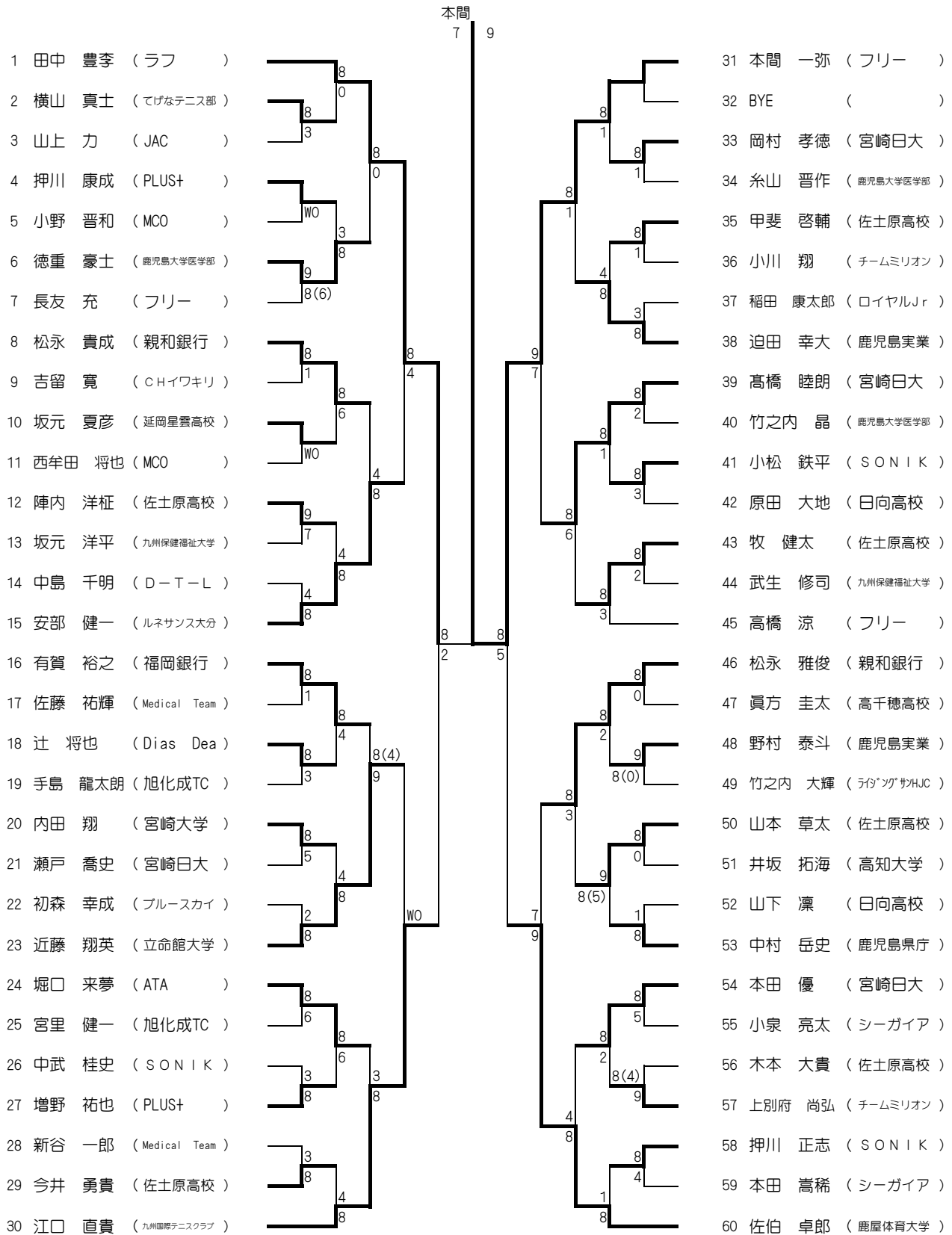
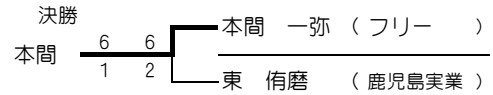
- ◇ コート: 各会場 砂入り人工芝コート
- ◇ <会場連絡先>

第1会場	第一会場:シーガイアテニスクラブ 宮崎市山崎町浜山	TEL0985-21-1311
第2会場	第二会場:(木花) 宮崎県総合運動公園 宮崎市大字熊野443-12	TEL0985-58-5588
- ◇ 問い合わせ先 宮崎県テニス協会 TEL 0985-21-1322 担当 姫田 幸洋

【宿泊案内】

- 宿泊についての予約等は、各自で行って下さい。
- ◇ シーガイア総合予約センター TEL0985-21-1113
- ◇ 青島水光苑ホテル TEL:0985-65-1234
- ※予約は直接ホテルに早めにお申し込み下さい。

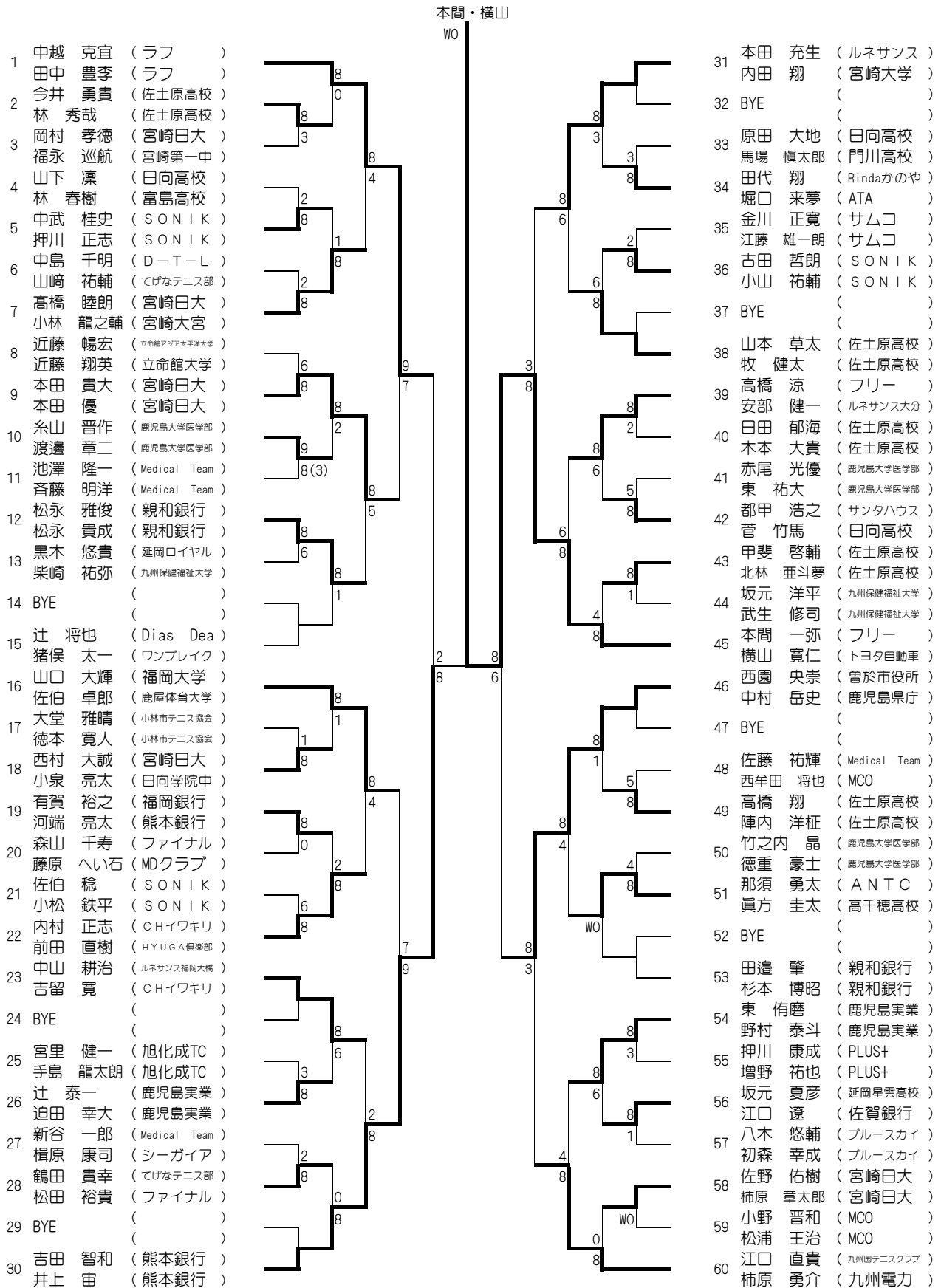
一般男子シングルス1



シート*

1田中豊季 2中越克宜 3-4柿原勇介/本間一弥 5-8江口直貴/佐伯卓郎/本田充生/中山耕治
9-16高橋涼/有賀裕之/横山寛仁/井上宙/東侑磨/西園央崇/安部健一/松永雅俊

一般男子ダブルス



3-4

1中越克宜, 田中豊李 2江口直貴, 柿原勇介 3-4山口大輝, 佐伯卓郎/本間一弥, 横山寛仁 5-8辻将也, 猪俣太一/本田充生, 内田翔/吉田智和, 井上宙/西園央崇, 中村岳史

男子35才以上シングルス

1 角山 浩章 (ファイナル)		5 浅田 哲臣 (フリー)
2 西脇 誠一郎 (ワイルドキッズ)		6 中馬 健太郎 (D-T-L)
3 濱村 和広 (シーガイア)		7 鶴田 幸市 (ファイナル)
4 末藤 智史 (テニスdeD)		8 本釜 耕一 (県庁クラブ)

シート*

1角山浩章 2本釜耕一

男子45才以上シングルス

1 千場 博文 (熊本県テニス協会)		17 河野 幸一 (旭化成TC)
2 窪田 徳郎 (TAKE OFF)		18 淵脇 浩之 (フォーシーズンTC)
3 森 弘 (都城ローン)		19 丸岡 正一 (無限)
4 井手 健勝 (南さつま市役所)		20 廣瀬 竜夫 (クラブキャンティ)
5 伊東 隆 (ファイナル)		21 黒坂 春尚 (CHイワケリ)
6 藤本 英二 (人吉テニス協会)		22 宇野 准二 (シーガイア)
7 前田 啓一 (磯)		23 横山 晃 (ファイナル)
8 赤崎 昭一 (鹿児島県庁クラブ)		24 原 敏昭 (郵便局)
9 川越 貴浩 (クラブキャンティ)		25 高田 信史 (ファイナル)
10 永野 大介 (九州国際TC)		26 松下 伸弘 (パワフル)
11 赤崎 洋志 (チームウツキー)		27 田中 秀樹 (ファイナル)
12 畑添 博 (鹿児島県庁クラブ)		28 原田 聖一 (HYUGA倶楽部)
13 梅野 稔也 (チームウツキー)		29 山元 敏彦 (クラブキャンティ)
14 尾辻 毅 (北辰クラブ)		30 木下 勝広 (KTC)
15 椿本 直基 (シーガイア)		31 松浦 寿人 (ウイング)
16 山根 康司 (キリンクラブ)		32 坂口 英一郎 (北辰クラブ)

シート*

1千場博文 2坂口英一郎 3-4原敏昭/川越貴浩 5-8山根康司,赤崎昭一,高田信史,河野幸一

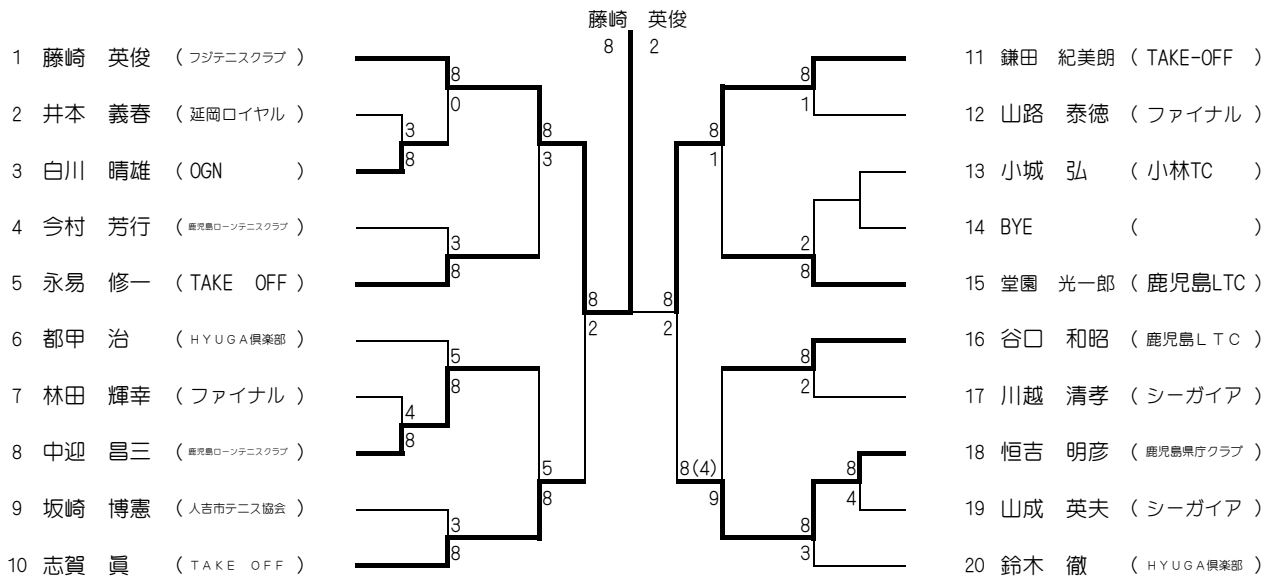
男子45才以上ダブルス

1 黒木 雄次 (ラピスセミ宮崎)		7 丸岡 正一 (無限)
高田 信史 (ファイナル)		8 淵脇 浩之 (フォーシーズンTC)
2 前田 啓一 (磯)		8 BYE ()
那須 紘之 (D-T-L)		9 黒坂 春尚 (CHイワケリ)
3 梅野 稔也 (チームウツキー)		9 河野 幸一 (旭化成TC)
赤崎 洋志 (チームウツキー)		10 原 敏昭 (郵便局)
4 赤崎 昭一 (鹿児島県庁クラブ)		10 山根 康司 (キリンクラブ)
井手 健勝 (南さつま市役所)		11 山元 敏彦 (クラブキャンティ)
5 山田 暢彦 (Medical Team)		11 廣瀬 竜夫 (クラブキャンティ)
松浦 寿人 (ウイング)		12 坂口 英一郎 (北辰クラブ)
6 川口 恭弘 (チームセルベッサ)		12 尾辻 毅 (北辰クラブ)
原田 聖一 (HYUGA倶楽部)		

シート*

1黒木雄次,高田信史 2坂口英一郎,尾辻 毅

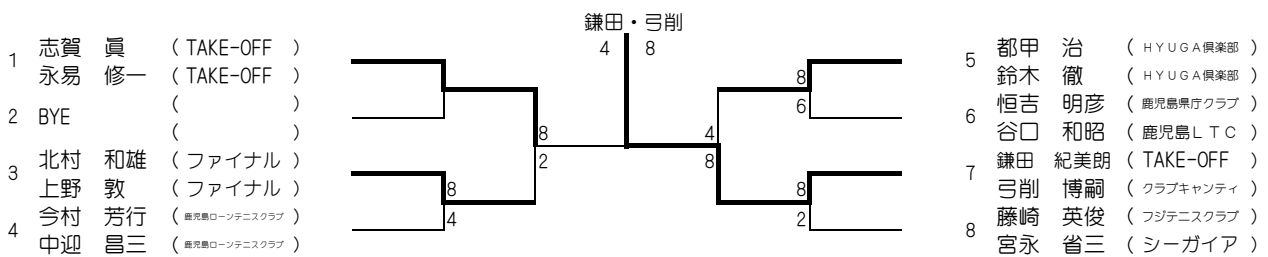
男子55才以上シングルス



シード

1藤崎英俊 2鈴木徹 3-4都甲治/堂園光一郎

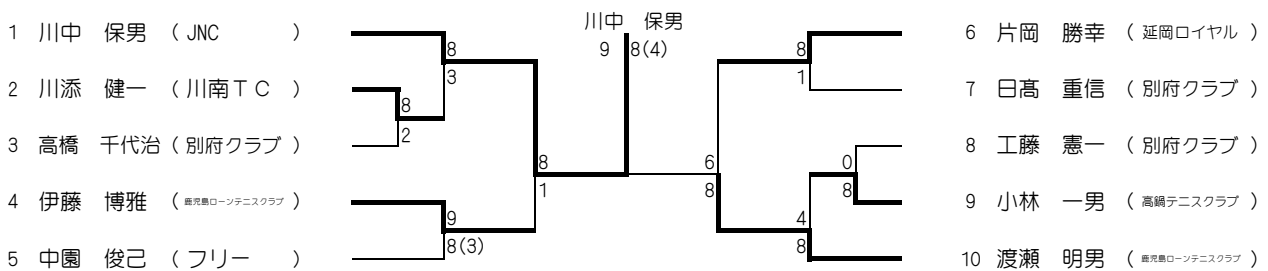
男子55才以上ダブルス



シード

1志賀眞, 永易修一都

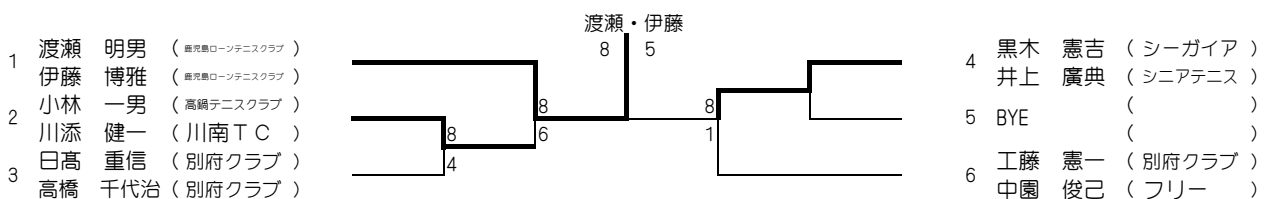
男子65才以上シングルス



シード

1川中保男 2渡瀬明男

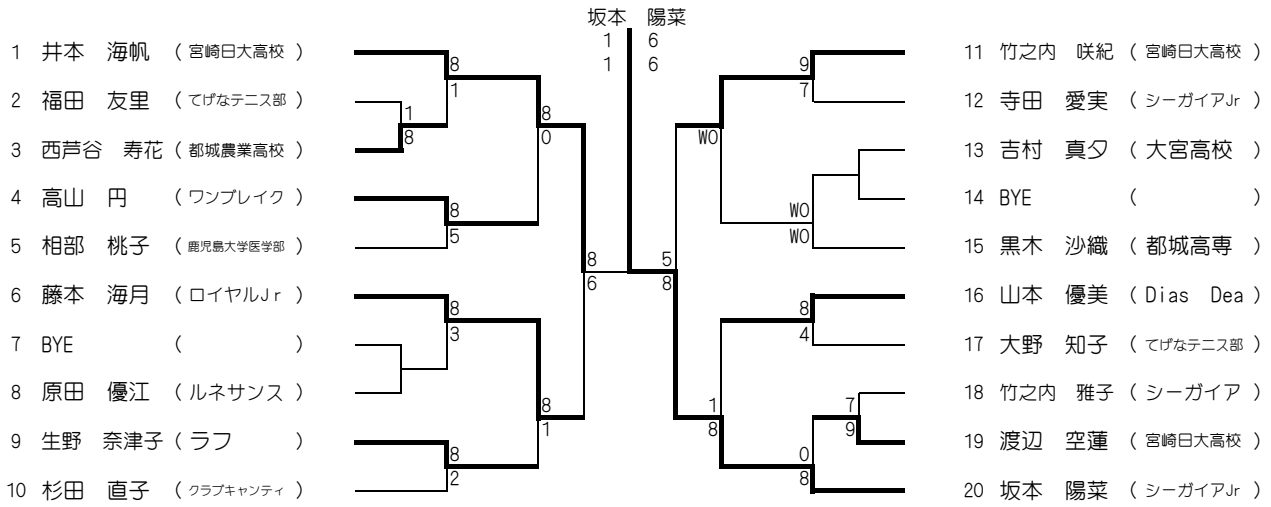
男子65才以上ダブルス



シード

1渡瀬明男, 伊藤博雅

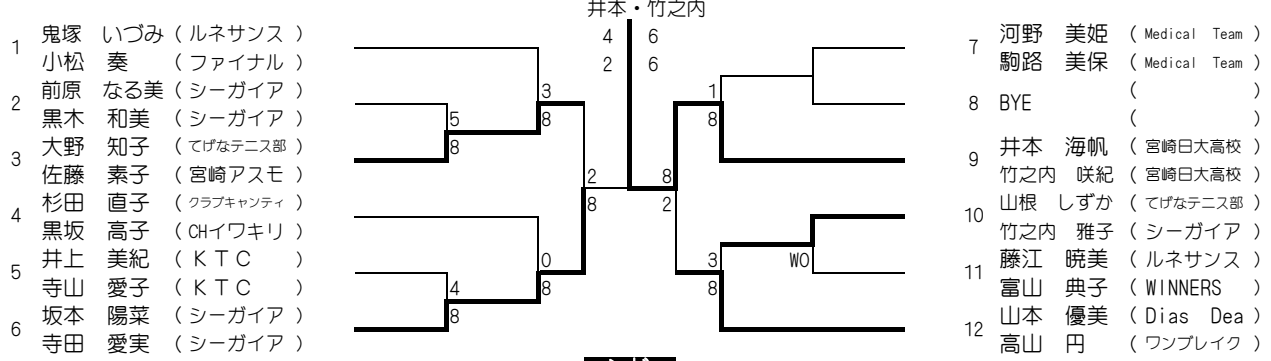
一般女子シングルス



シート*

1井本海帆 2坂本陽菜 3-4黒木沙織/藤本海月

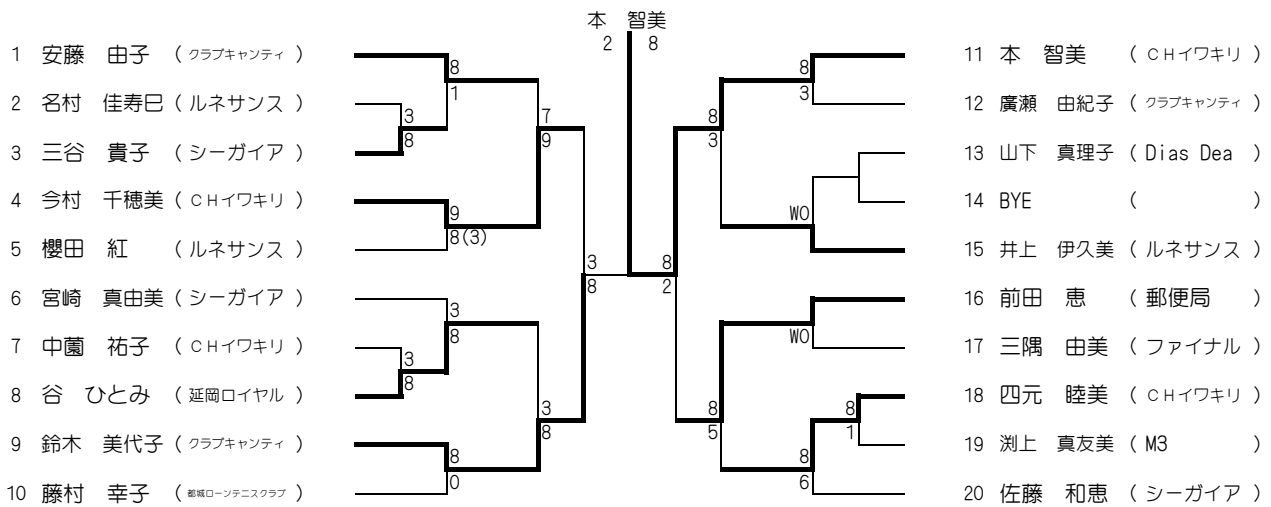
一般女子ダブルス



シート*

1鬼塚いつみ, 小松奏 2山本優美, 高山円

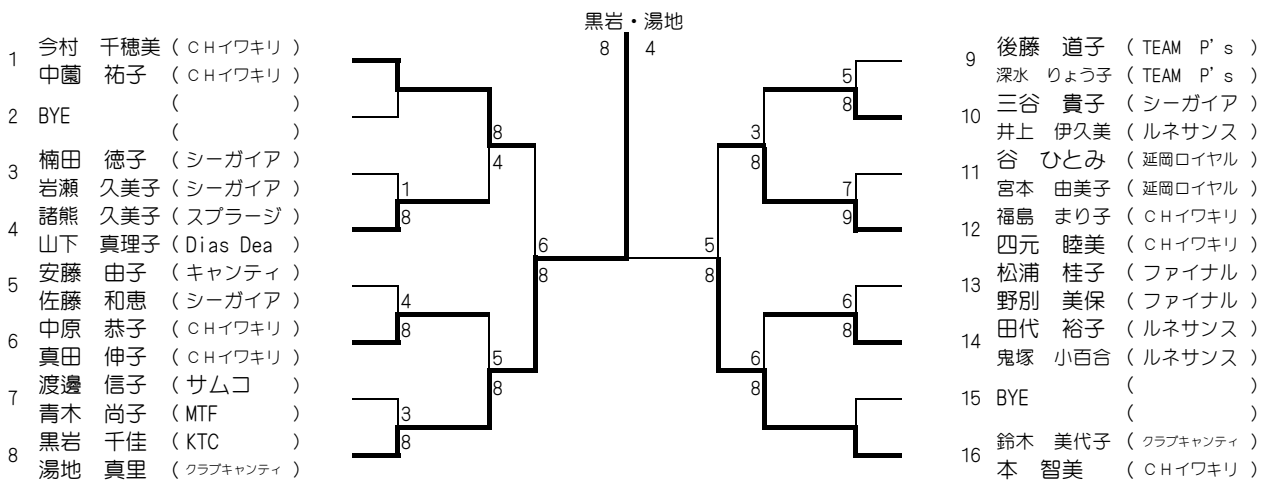
女子40才以上シングルス



シート*

1安藤由子 2佐藤和恵 3-4宮崎真由美/井上伊久美

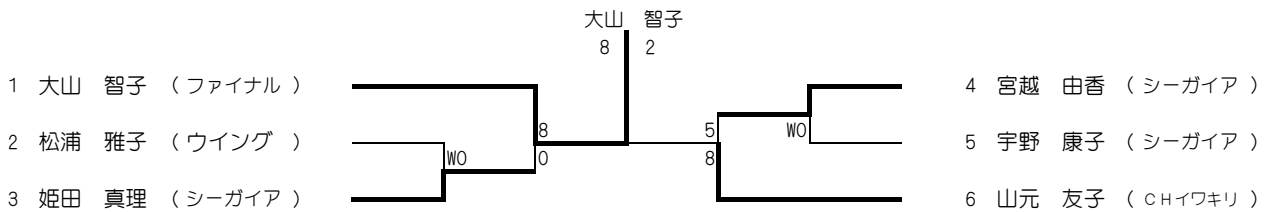
女子40才以上ダブルス



シート*

1今村千穂美, 中園祐子 2鈴木美代子/本 智美 3-4福島まり子, 四元睦美/安藤由子, 佐藤和恵

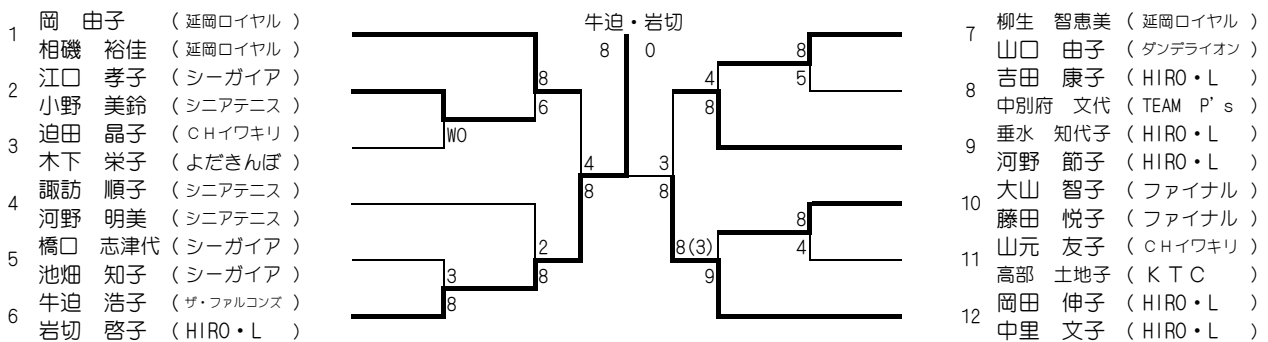
女子50才以上シングルス



シート*

1大山 智子

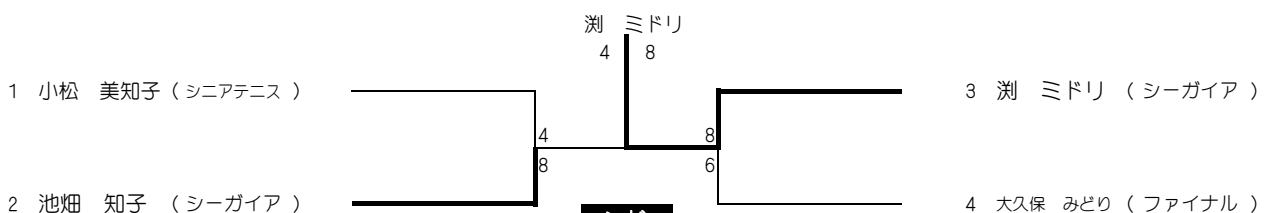
女子50才以上ダブルス



シート*

1岡由子, 相磯裕佳 2岡田伸子, 中里文子 3-4諏訪順子, 河野明美/垂水知代子, 河野節子

女子60才以上シングルス



シート*

1小松 美知子