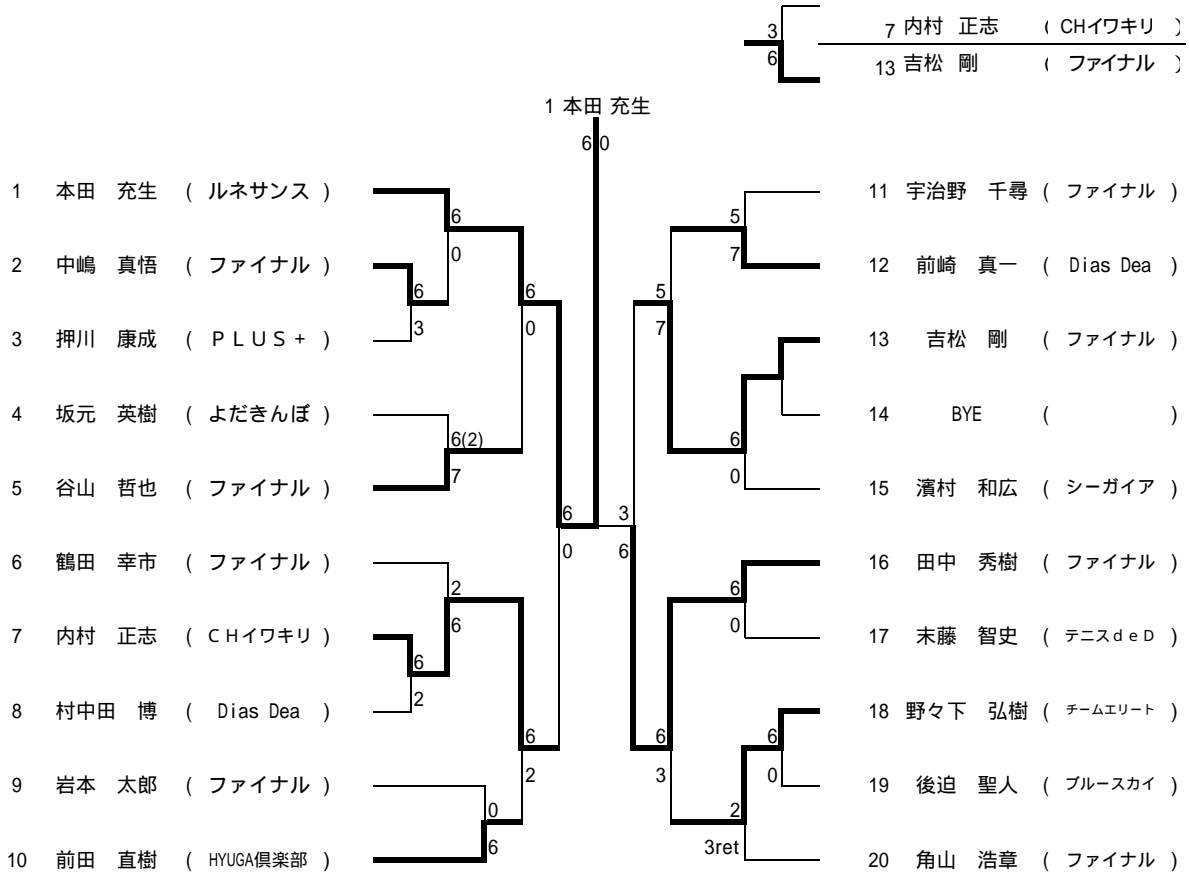


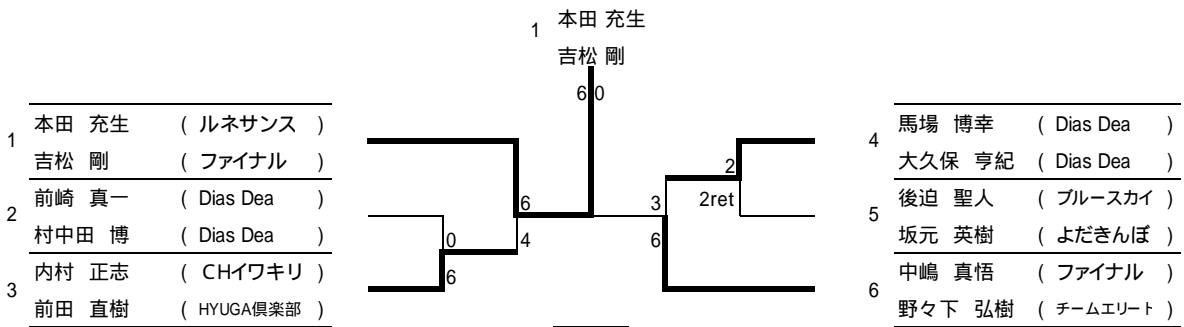
男子 35 シングルス



シード

1本田充生 2角山浩章 3-4鶴田幸市,濱村和広

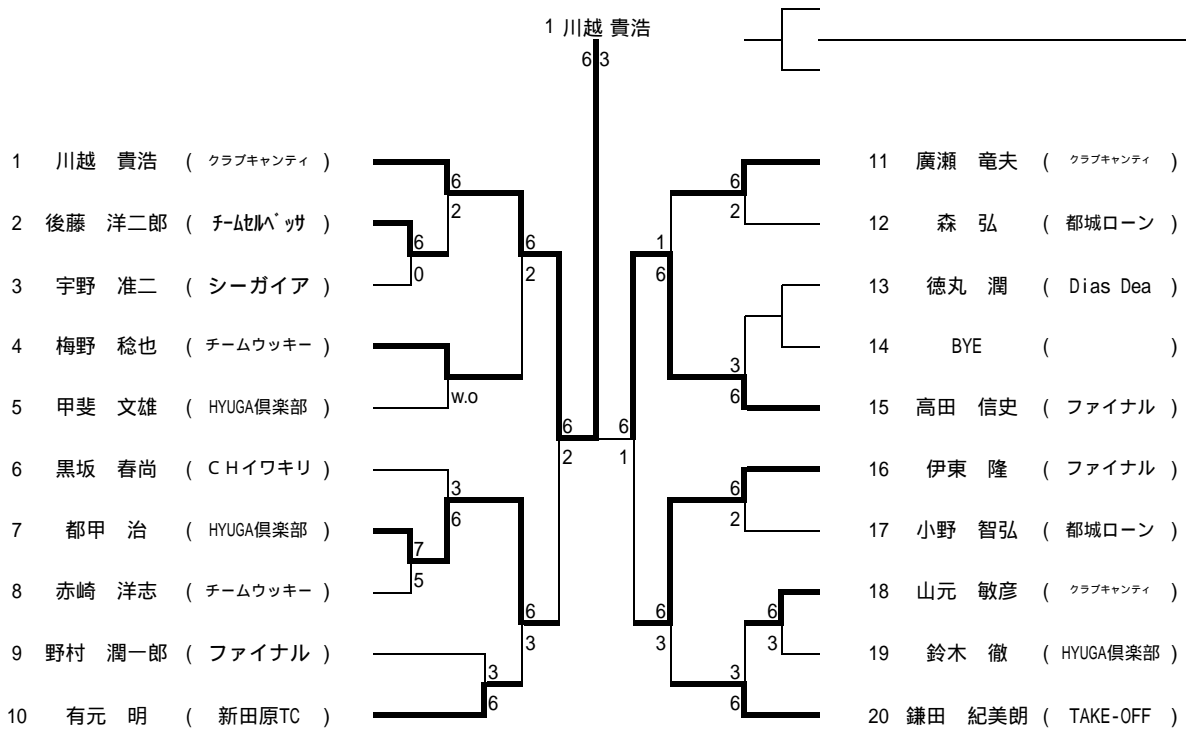
男子 35 ダブルス



シード

1本田充生,吉松 剛

男子45 シングルス

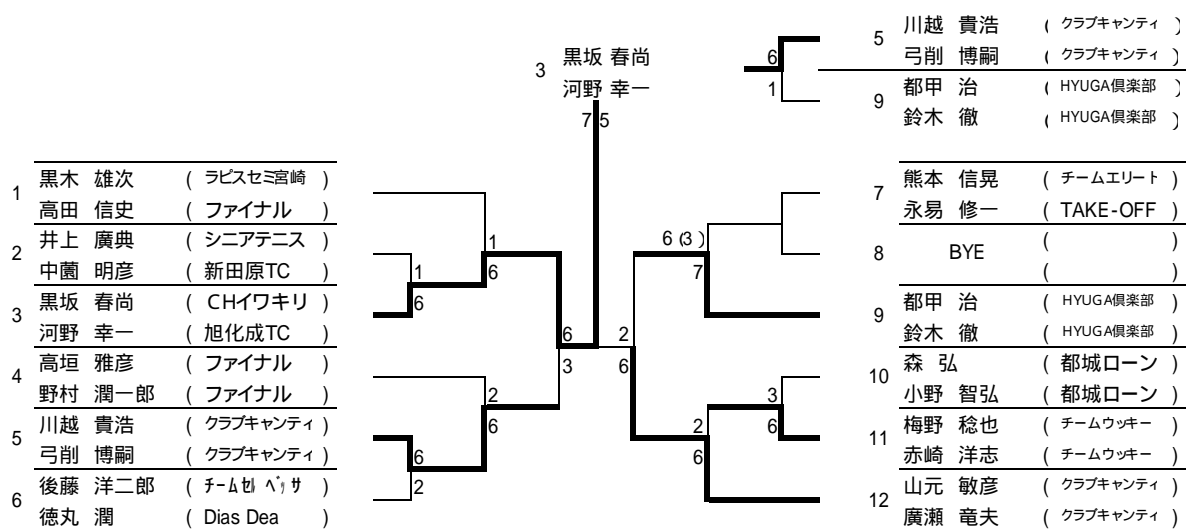


シード

1川越貴浩 2鎌田紀美朗 3-4黒坂春尚,高田信史

男子45 ダブルス

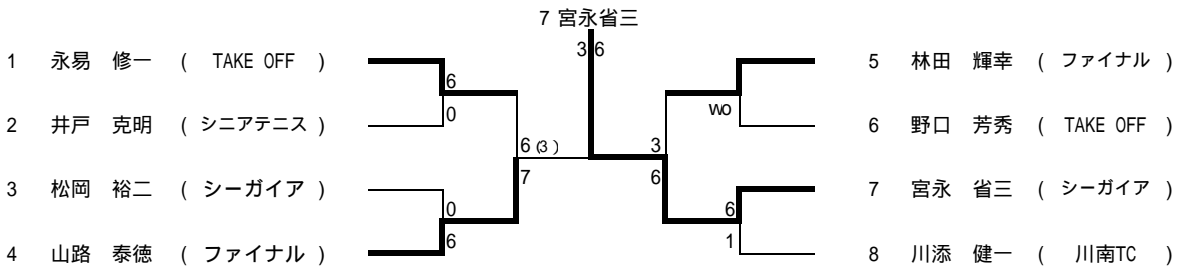
3位決定戦



シード

1黒木雄次,高田信史 2山元敏彦,廣瀬竜夫

男子55 シングルス



シード

1永易修一 2川添健一

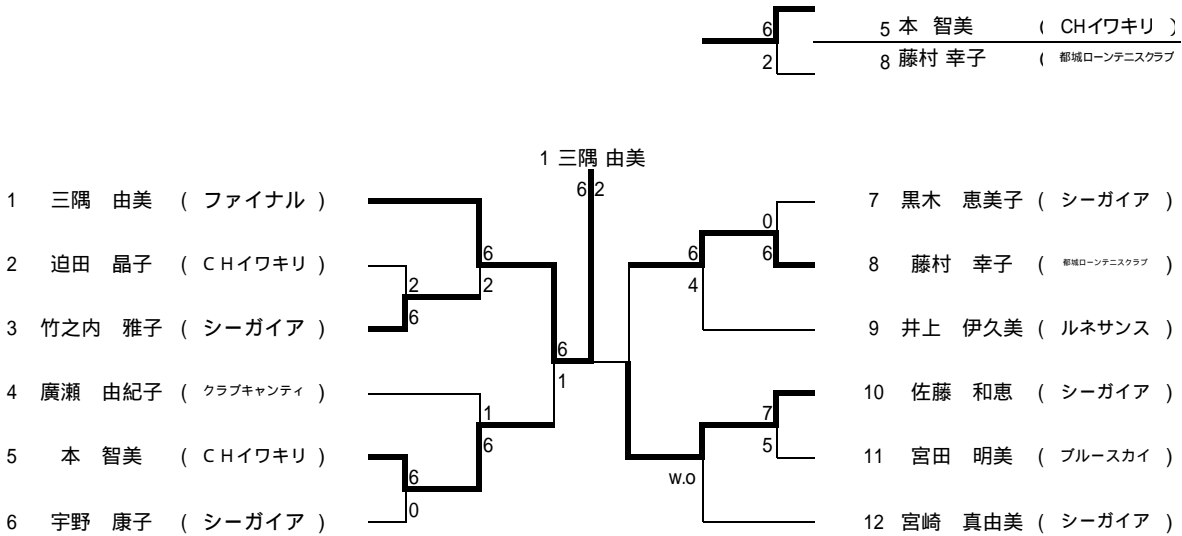
女子30 シングルス

	氏名	所属	1	2	3	4	勝	%	順
1	大野 知子	てげなテニス部		w.o	w.o	w.o			
2	岩満 望	ブルースカイ	w.o		62	36	1		1
3	上田 和美	ルネサンス	w.o	26		63	1		3
4	佐藤 素子	宮崎アスモ	w.o	63	36		1		2

シード

1大野知子

女子40 シングルス

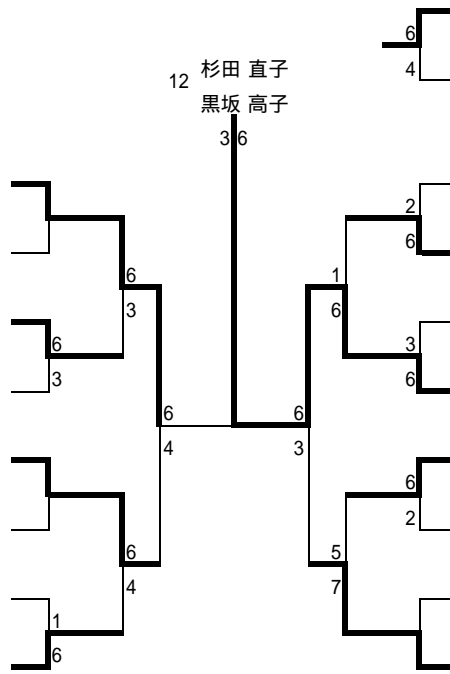


シード

1三隅由美 2宮崎真由美 3-4廣瀬由紀子,井上伊久美

女子40 ダブルス

1	今村 千穂美 (CHイワキリ)
	中園 祐子 (CHイワキリ)
2	BYE ()
	()
3	河野 夏代 (シーガイア)
	岩瀬 久美子 (シーガイア)
4	益留 幹子 (HIRO L)
	鬼塚 いづみ (ルネサンス)
5	福島 まり子 (CHイワキリ)
	四元 睦美 (CHイワキリ)
6	BYE ()
	()
7	高部 土地子 (KTC)
	外山 千鶴子 (シーガイア)
8	野村 道子 (ファイナル)
	野別 美保 (ファイナル)



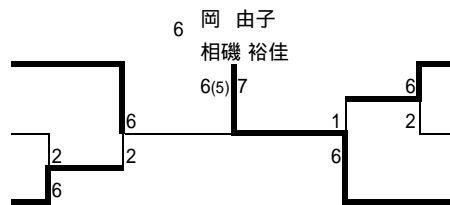
5	福島 まり子 (CHイワキリ)
	四元 睦美 (CHイワキリ)
16	鈴木 美代子 (クラブキャンティ)
	安藤 由子 (クラブキャンティ)
9	下室 幸子 (ファイナル)
	高田 亜里咲 (ファイナル)
10	中原 恭子 (CHイワキリ)
	黒岩 千佳 (KTC)
11	江崎 清美 (ファイナル)
	渡邊 信子 (サムコ)
12	杉田 直子 (クラブキャンティ)
	黒坂 高子 (CHイワキリ)
13	大山 智子 (ファイナル)
	岩切 啓子 (HIRO L)
14	井上 由美 (ダンデライオン)
	河野 しのぶ (ルネサンス)
15	BYE ()
	()
16	鈴木 美代子 (クラブキャンティ)
	安藤 由子 (クラブキャンティ)

シード

1今村千穂美,中園祐子 2鈴木美代子,安藤由子
3-4福島まり子,四元睦美/杉田直子,黒坂高子

女子50 ダブルス

1	河野 明美 (シニアテニス)
	諏訪 順子 (シニアテニス)
2	山口 由子 (ダンデライオン)
	佐藤 雅子 (ダンデライオン)
3	中別府 文代 (TEAM P's)
	吉田 康子 (HIRO L)



4	垂水 知代子 (HIRO.L)
	河野 節子 (HIRO.L)
5	石井 順子 (シーガイア)
	藤田 悦子 (ファイナル)
6	岡 由子 (延岡ロイヤル)
	相磯 裕佳 (延岡ロイヤル)

シード

1河野明美,諏訪順子