

平成26年度 宮崎県ダンロップテニストーナメント 仮ドロー

会場:宮崎県総合運動公園

受付:試合開始20分前より開始

| 種 目 | 9月6日(土) | | 9月7日(日) |
|---------|---------|------------|---------|
| | 試合開始 | ラウンド | ラウンド |
| 男子Aクラス | 10:00 | 1R・2R | SF・F/3決 |
| 男子Bクラス | 9:30 | 1R・2R・3R | SF・F/3決 |
| 男子45才以上 | 10:00 | 1R・2R・F/3決 | — |
| 女子Aクラス | 10:00 | 1R・2R | SF・F/3決 |
| 女子Bクラス | 9:30 | 1R・2R・3R | SF・F |
| 女子45才以上 | 10:00 | 1R・2R・F/3決 | — |

試合方法

試合は全て、8ゲームズプロセット(8-8 タイブレイク)ノーアドバンテージ方式
初戦敗者は全てコンソレーションとなります。

コンソレーションは、1セットマッチノーアドバンテージ

コンソレーションの試合は、メインドローの最終戦が終わり次第終了となります。

また、天候不順等、試合進行状況によっては、行わない場合があります。

- * 九州大会の種目(男子:Aクラス、Bクラス、45才以上 女子:Aクラス、女子45才以上)は3位決定戦を行います。

・試合は、セルフジャッジを採用しますが、SCU/ロービングアンパイアをつけることがあります

お問い合わせ

宮崎県テニス協会

〒880-8545 宮崎市 山崎町浜山 シーガイアテニスアカデミー内 宮崎県テニス協会

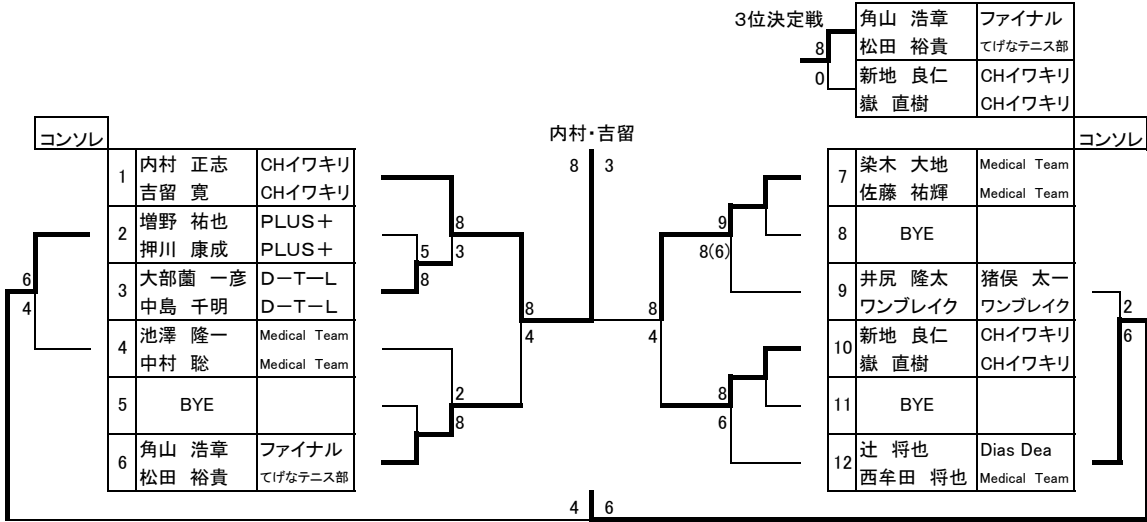
担当 姫田幸洋

電話/ファックス 0985-21-1322

メール mtennis@mtennis.org

ホームページ <http://www.mtennis.org>

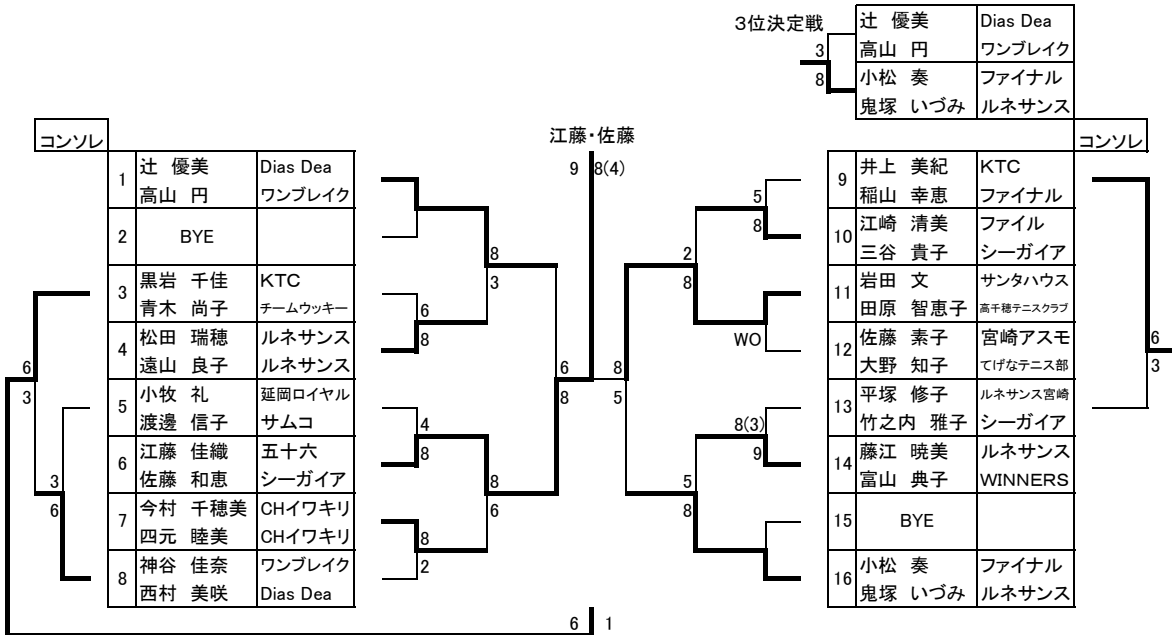
男子Aクラス



シード

1内村正志,吉留寛 2辻将也,西牟田将也

女子Aクラス



シード

1辻優美,高山円 2小松奏,鬼塚いづみ 3-4佐藤素子,大野知子/小牧礼,渡邊信子

男子45才

3位決定戦

| | |
|-------|----------|
| 山元 敏彦 | クラブキャンティ |
| 前崎 真一 | Dias Dea |
| — | — |
| — | — |

河野・永田

| | | |
|----|-------|----------|
| 5 | 山元 敏彦 | クラブキャンティ |
| 6 | 前崎 真一 | Dias Dea |
| 7 | 川越 貴浩 | クラブキャンティ |
| 8 | 大塚 正 | クラブキャンティ |
| 9 | BYE | |
| 10 | BYE | |
| 11 | 杉尾 守 | hyuga倶楽部 |
| 12 | 川口 恭弘 | チームセルベッサ |

コソソレ

| | | |
|---|-------|-----------|
| 1 | 黒坂 春尚 | CHイワキリ |
| 2 | 徳丸 潤 | Dias Dea |
| 3 | BYE | |
| 4 | 森 弘 | 都城ローン |
| 5 | 川添 健一 | 川南TC |
| 6 | 河野 幸一 | 旭化成テニスクラブ |
| 7 | 永田 和人 | 旭化成テニスクラブ |

シード

1黒坂春尚,徳丸潤 2杉尾守,川口恭弘

男子Bクラス

3位決定戦

| | |
|-------|---------|
| 森山 千寿 | ファイナル |
| 赤崎 洋志 | チームウッキー |
| 黒木 憲吉 | シーガイア |
| 長友 勝昭 | 県シニア |

前田・岡本

| | | |
|----|--------|----------|
| 15 | 横山 美樹 | ブルースカイ |
| 16 | 初森 幸成 | ブルースカイ |
| 17 | 小川 翔 | チームミリオン |
| 18 | 福元 崇斗 | チームミリオン |
| 19 | 河野 洋介 | CHイワキリ |
| 20 | 赤池 和也 | CHイワキリ |
| 21 | 井上 曠典 | 県シニア |
| 22 | 溝邊 敬美 | 都城ローン |
| 23 | 黒木 憲吉 | シーガイア |
| 24 | 長友 勝昭 | 県シニア |
| 25 | 坂口 真一郎 | CHイワキリ |
| 26 | 石神 平太郎 | CHイワキリ |
| 27 | 小山 拓朗 | Fire Fox |
| 28 | 渡辺 一彦 | テニスde D |
| 29 | 横山 晃 | ファイナル |
| 30 | 浅尾 健二 | テニスdeD |
| 31 | 四位 尚暉 | チームミリオン |
| 32 | 藤崎 幹大 | チームミリオン |
| 33 | 末藤 智史 | テニスdeD |
| 34 | 阿部 徹 | てげなテニス部 |
| 35 | デン ガン | ジオテックTC |
| 36 | 山下 寛 | ジオテックTC |
| 37 | 川中 普佐夫 | シーガイア |
| 38 | 三浦 賢一 | シーガイア |
| 39 | 河野 幸伸 | KTC |
| 40 | 原田 博文 | 都城ローン |
| 41 | 鶴田 貴幸 | てげなテニス部 |
| 42 | 横山 真士 | てげなテニス部 |

コソソレ

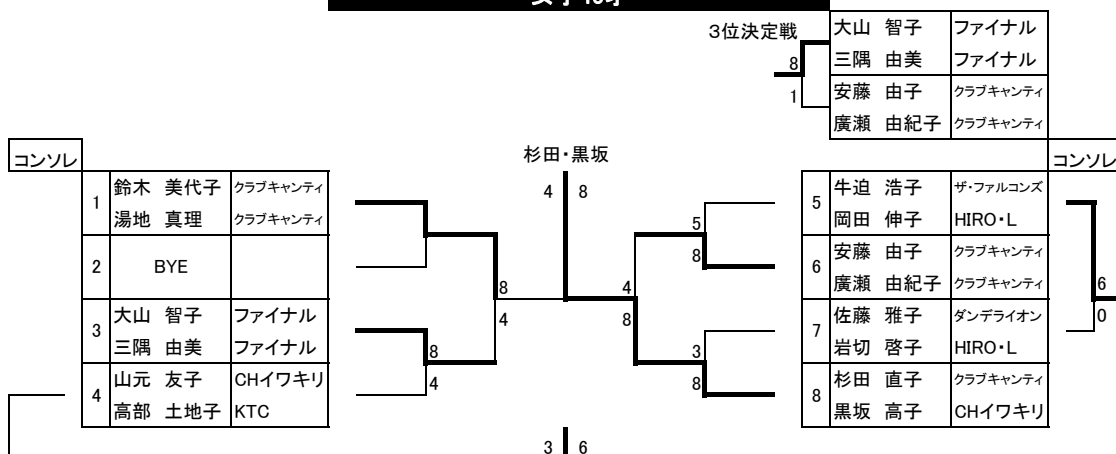
| | | |
|----|--------|----------|
| 1 | 森山 千寿 | ファイナル |
| 2 | 赤崎 洋志 | チームウッキー |
| 3 | 西岡 誠治 | カリヨン |
| 4 | 湯地 健一 | ETC |
| 5 | 小川 春斗 | チームミリオン |
| 6 | 松原 陸 | チームミリオン |
| 7 | 安藤 俊也 | チームサトウ |
| 8 | 徳留 伸一 | チームサトウ |
| 9 | 横山 裕美 | てげなテニス部 |
| 10 | 井上 史朗 | ホンダロックTC |
| 11 | 木田 昌俊 | テニスde D |
| 12 | 三宅 豊 | ルネサンス |
| 13 | 遠藤 祐介 | 五十六 |
| 14 | 江藤 雄一朗 | 五十六 |
| 15 | 志賀 眞 | TAKE OFF |
| 16 | 永易 修一 | TAKE OFF |
| 17 | 齊藤 淳哉 | てげなテニス部 |
| 18 | 湯地 信介 | てげなテニス部 |
| 19 | 浅田 哲臣 | ファイナル |
| 20 | 竹内 昌平 | バナナクラブ |
| 21 | 黒田 裕司 | ETC |
| 22 | 弓削 俊浩 | ETC |
| 23 | 竹本 憲児 | MCO |
| 24 | 福永 哲也 | MCO |
| 25 | 上坂 政美 | KTC |
| 26 | 児玉 達也 | KTC |
| 27 | 前田 翼 | 小林市テニス協会 |
| 28 | 岡本 杏樹 | 小林市テニス協会 |

シード

1森山千寿,赤崎洋志 2鶴田貴幸,横山真士 3-4小山拓朗,渡辺一彦/志賀眞,永易修一

5-8横山美樹,初森幸成/前田翼,岡本杏樹/遠藤祐介,江藤雄一朗/横山晃,浅尾健二

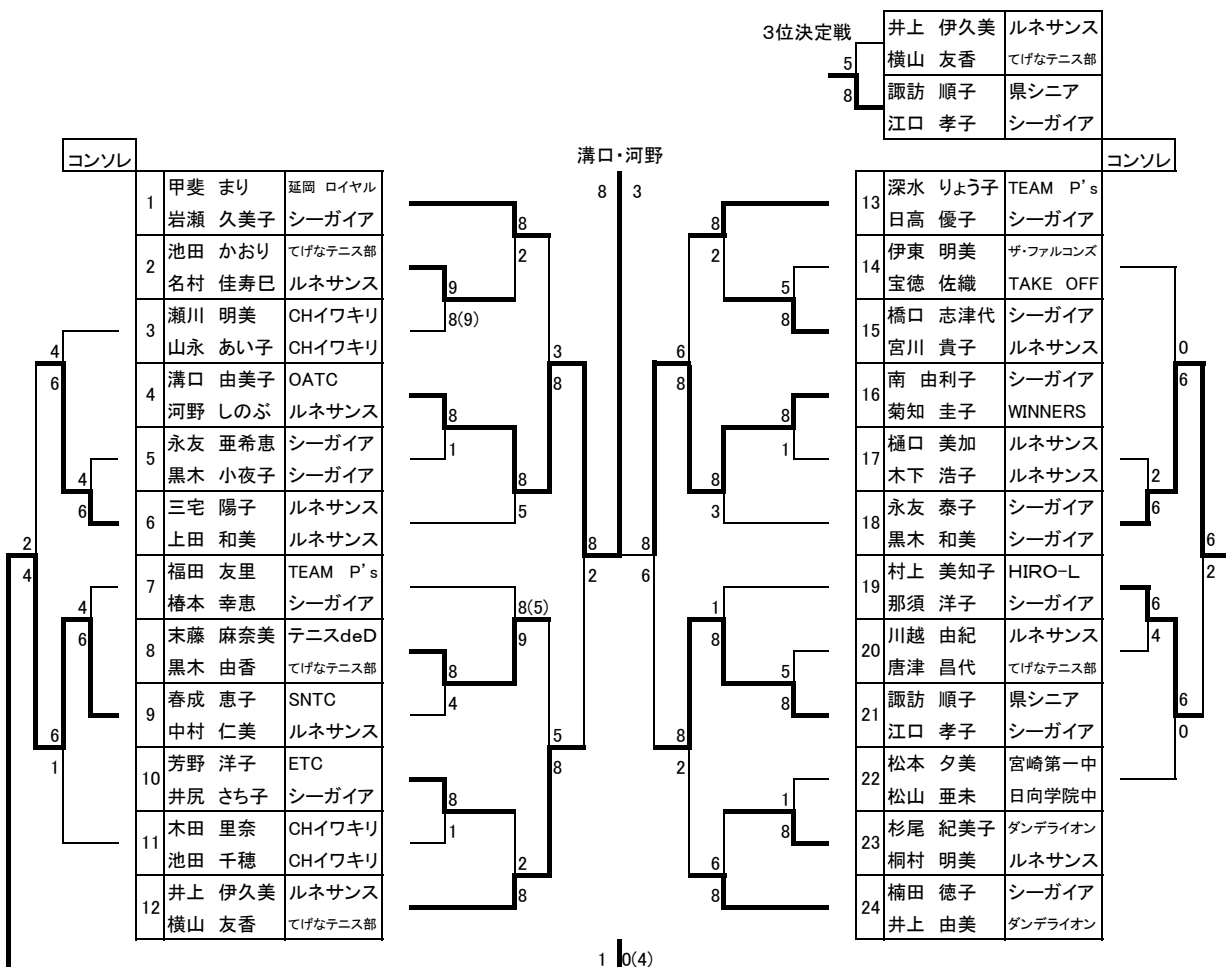
女子45才



シード

1鈴木美代子,湯地真理 2杉田直子,黒坂高子

女子Bクラス



シード

1甲斐まり,岩瀬久美子 2楠田徳子,井上由美 3-4永友泰子,黒木和美/福田友里,椿本幸恵
5-8深水りょう子,日高優子/井上伊久美,横山友香/三宅陽子,上田和美/村上美知子,那須洋子