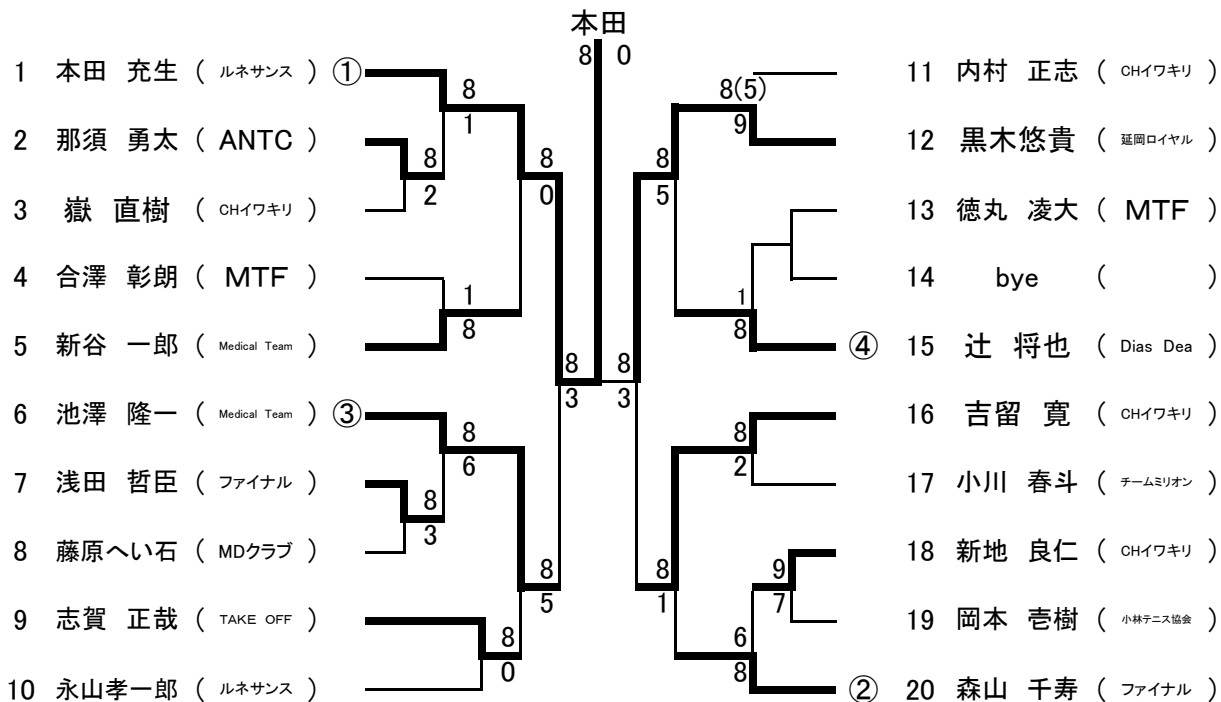


一般男子 シングルス



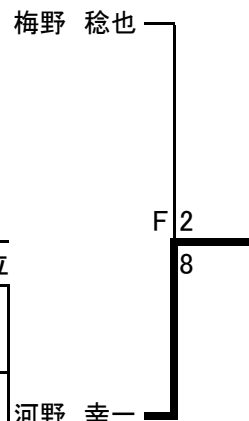
一般男子 ダブルス

	氏名	所属	1	2	3	4	5	勝	%	順位
1	内村 正志 吉留 寛	CHイワキ CHイワキ		68	83	81	48	2		3
2	池澤 隆一 辻 将也	Medical Team Dias Dea	86		82	81	28	3		2
3	新地 良仁 嶽 直樹	CHイワキ CHイワキ	38	28		81	28	1		4
4	小川 春斗 福元 崇斗	チームミリオン チームミリオン	18	18	18		08	0		5
5	本田 充生 徳丸 凌大	ルネサンス MTF	84	82	82	80		4		1

平成26年度 第36回 宮崎県室内テニス選手権大会 2015/2/14-15 宮崎県体育館

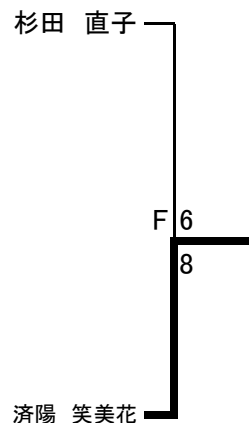
男子45歳以上シングルス

A	氏名	所属	1	2	3	勝	%	順位	
1	川越 貴浩	クラブキャンティ		85	68	1		2	
2	森 弘	都城ローン	58		58	0		3	
3	梅野 稔也	チームウッキー	86	85		2		1	
B	氏名	所属	1	2	3	4	勝	%	順位
1	河野 幸一	旭化成TC		83	81	80	3		1
2	永田 和人	旭化成TC	38		79	28	0		4
3	舞田 宏	ルネサンス	18	97		18	1		3
4	赤崎 洋志	チームウッキー	08	82	81		2		2



一般女子 シングルス

A	氏名	所属	1	2	3	勝	%	順位
1	杉田 直子	クラブキャンティ		86	85	2		1
2	辻 優美	Dias Dea	68		82	1		2
3	神谷 佳奈	ワンプレイク	58	28		0		3
B	氏名	所属	1	2	3	勝	%	順位
1	吉村 真夕	大宮高校		48	84	1		2
2	済陽 笑美花	MTF	84		83	2		1
3	渡辺 空蓮	MTF	48	38		0		3



平成26年度 第36回 宮崎県室内テニス選手権大会 2015/2/14-15 宮崎県体育館

女子40歳 シングルス

	氏名	所属	1	2	3	4	5	勝	%	順位
1	佐藤 和恵	シーガイア	/	68	84	84	82	3		2
2	三隅 由美	ファイナル	86	/	82	85	82	4		1
3	真田 伸子	CHイワキリ	48	28	/	18	81	1		4
4	井上 伊久美	ルネサンス	48	58	81	/	61ret	2		3
5	名村 佳寿巳	ルネサンス	28	28	18	ret16	/	0		5

女子40歳 ダブルス

A	氏名	所属	1	2	3	勝	%	順位
1	黒岩 千佳 青木 尚子	KTC チームウッキー	/	84	83	2		1
2	岡田 伸子 岩切 啓子	HIRO・L HIRO・L	48	/	85	1		2
3	田代 裕子 井上 伊久美	ルネサンス ルネサンス	38	58	/	0		3
B	氏名	所属	1	2	3	勝	%	順位
1	鬼塚 いずみ 佐藤 和恵	ルネサンス シーガイア	/	97	85	2		1
2	真田 伸子 渡邊 信子	CHイワキリ サムコ	79	/	81	1		2
3	三谷 貴子 山元 友子	シーガイア CHイワキリ	58	18	/	0		3

