

平成27年度 第37回 宮崎県室内テニス選手権大会 開催案内

会 場	宮崎県体育館 ■住所／宮崎県 体育館:宮崎市大和町50番地 TEL0985-24-3975			
種 目 / 日 程	集 合	2/13(土)	集 合	2/14(日)
一般男子シングルス	8:30	トーナメント1・2・SF	8:30	F
一般男子ダブルス		—	8:30	予選リーグ/F
男子45歳シングルス	12:30	予選リーグ/F		—
女子40歳シングルス	10:30	全試合		—
女子40歳ダブルス		—	9:30	予選リーグ/F

1 ドローは、当日の試合開始前にシード順により抽選にて決定しますので、時間厳守でお願いします。

2 棄権の連絡は、下記fax にて事前連絡をして下さい。/宮崎県室内テニス選手権 大会本部宛
大会前日12:00まで/宮崎県テニス協会(0985-21-1322)
大会当日/宮崎県 体育館(0985-24-3990)

3 試合方法

一般種目: 8ゲームズプロセット(8-8 タイブ레이크)
年代別種目: 8ゲームズプロセット(8-8 タイブ레이크) ノーアドバンテージ

4 入金方法

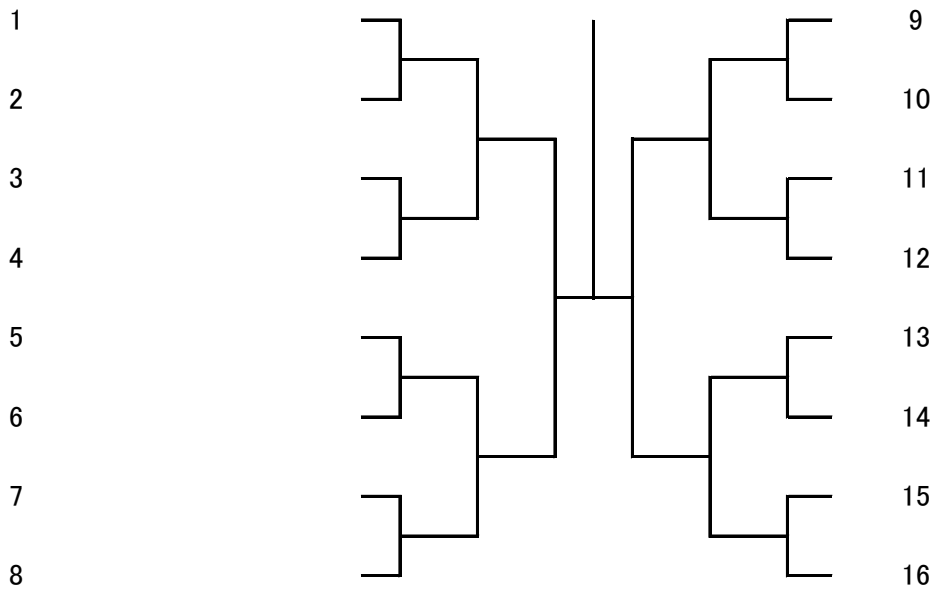
シングルス3,000円 / ダブルス5,000円
当日集合時間までに会場で支払い願います。
お釣りのいらぬよう準備願います。

5 その他

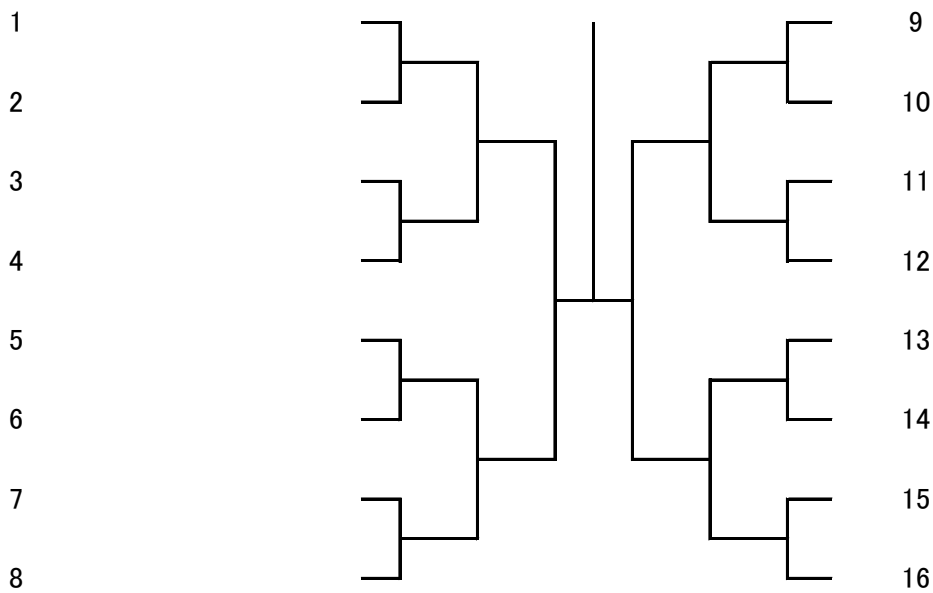
* 8:30集合にて、コート設営のご協力をお願いします。
*** 進行等によって試合方法を変更する場合があります。**

宮崎県テニス協会
880-8545 宮崎県宮崎市山崎町浜山 シーガイアテニスアカデミー内
TEL/FAX 0985-21-1322

一般男子 シングルス



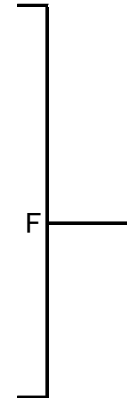
一般男子 ダブルス



平成27年度 第37回 宮崎県室内テニス選手権大会 2016/2/13-14 宮崎県体育館

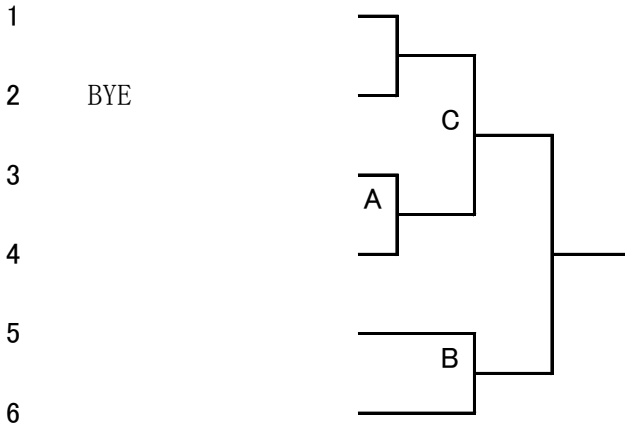
男子45歳以上シングルス

A	氏名	所属	1	2	3	4	勝	%	順位
1									
2									
3									
4	BYE								
B	氏名	所属	1	2	3	4	勝	%	順位
1									
2									
3									
4	BYE								

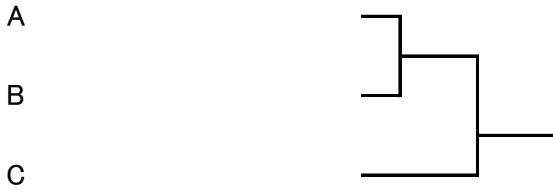


平成27年度 第37回 宮崎県室内テニス選手権大会 2016/2/13-14 宮崎県体育館

女子40歳 シングルス

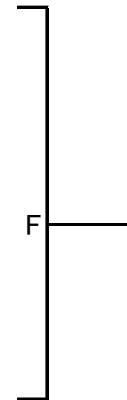


コンソレーション/初戦敗者のみ



女子40歳 ダブルス

A	氏名	所属	1	2	3	4	勝	%	順位
1									
2									
3									
4	BYE								
B	氏名	所属	1	2	3	4	勝	%	順位
1									
2									
3									
4	BYE								



平成27年度 第37回宮崎県室内テニス選手権大会選手リスト 2/13-14 宮崎県体育館

一般男子シングルス				補欠			
			R			R	補欠順位
1	徳丸 凌大	宮崎大宮高校	2	内山健太郎	チームサトウ	57	1
2	財部 比呂史	MTF	3	坂元 洋平	九州保健福祉大学	63	2
3	黒木 悠貴	延岡ロイヤル	4	甲斐 啓輔	佐土原高校	64	3
4	石井 智久	シーガイア	5	合澤 彰朗	MTF	73	4
5	石堂 勇真	KTC	8	深野木 貴志	小林市テニス協会	76	5
6	靱木 一亨	チームエリート	9	楯原 康司	シーガイア	76	6
7	森山 千寿	ファイナル	12	永山 孝一郎	ルネサンス	76	7
8	志賀 正哉	TAKE OFF	13	末吉 鼓太朗	シーガイア	80	8
9	池澤 隆一	Medical Taem	14	楯原 大佑	シーガイア	88	9
10	本田 優	日大高校	17	小川 翔	宮崎西高校	91	10
11	岡本 亅樹	小林テニス協会	26	武生 脩司	九州保健福祉大学	99	11
12	安藤俊也	CHイワキリ	34	森木 玲雄奈	ルネサンス	113	12
13	前田 直樹	日向グリーンTC	35	坂元 夏彦	日向グリーンTC		13
14	豊國 想太	泉ヶ丘高校	35	日野 竜人	ANTC		13
15	新地 良仁	CHイワキリ	37	籠 祐哉	小林テニス協会		13
16	手島 龍太郎	旭化成TC	39				
男子45歳シングルス				R			
1	河野 幸一	旭化成TC	1				
2	梅野 稔也	チームウッキー	2				
3	赤崎 洋志	チームウッキー	4				
4	森 弘	都城ローン	5				
5	永田 和人	旭化成TC	15				
6	高田 信史	ファイナル					
女子40歳シングルス				R			
1	三隅 由美	ファイナル	1				
2	佐藤 和恵	シーガイア	2				
3	井上 伊久美	シーガイア	4				
4	杉田 直子	クラブキャンティ	6				
5	岩瀬 久美子	シーガイア	29				
一般男子ダブルス				P			
1	本田 優	日大高校	265	財部 比呂史	MTF	190	455
2	池澤 隆一	Medical Taem	140	黒木 悠貴	延岡ロイヤル	260	400
3	池田 政史	ザ・ファルコンズ	250	宮里 健一	旭化成TC	134	384
4	徳丸 凌大	宮崎大宮高校	220	豊國 想太	都城泉ヶ丘高校	70	290
5	初森 幸成	ブルースカイ	140	大神 澄南海	KTC	53	193
6	志賀 正哉	TAKE OFF	50	新地 良仁	CHイワキリ	125	175
7	岡本 亅樹	小林テニス協会	95	籠 祐哉	小林テニス協会	40	135
8	安藤俊也	CHイワキリ	77	内山健太郎	チームサトウ	4	81
9	前田 直樹	日向グリーンTC	75	坂元 夏彦	日向グリーンTC		75
10	森木 玲雄奈	ルネサンス	20	瀬尾 和隆	ルネサンス	20	40
11	坂元 洋平	九州保健福祉大学	15	武生 脩司	九州保健福祉大学	15	30
12	日野 竜人	ANTC		甲斐 啓輔	佐土原高校	20	20
13	中村 聡	Medical Taem	6	西牟田 将也	Medical Taem	14	20
女子40歳ダブルス				P			
1	黒岩 千佳	KTC	430	青木 尚子	チームウッキー	150	580
2	岩瀬 久美子	シーガイア	85	佐藤 和恵	シーガイア	225	310
3	山元 友子	CHイワキリ	65	河野 しのぶ	ルネサンス	105	170
4	大川 友香	ルネサンス	60	木下 浩子	ルネサンス	25	85
5	徳丸 由美子	チームウッキー	25	唐津 昌代	ルネサンス	25	50
6	宮田 明美	Dias Dea		高石 志保	シーガイア	25	25